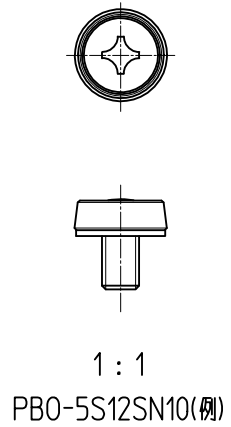
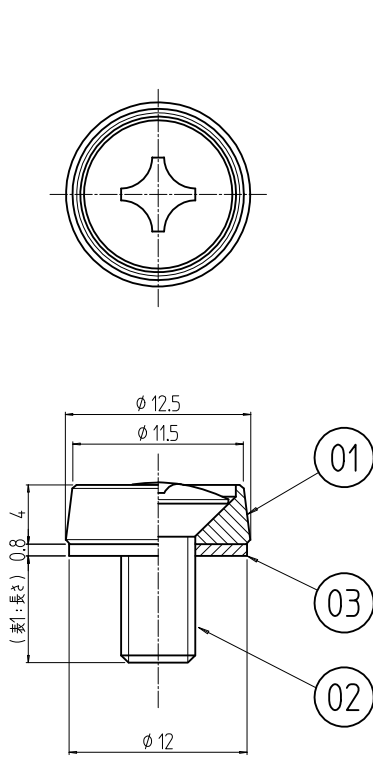


1 2 3 4

変更 REVISIONS			
回数 REV. MARK	日付 DATE	記事 CONTENTS	変更者 REVISED BY

A
B
C
D
E
F



注1. 山形座金は丸皿小ねじにセットされているので外れない。

表1

型番	部品名(ビス)	長さ	個数
PBO-5S12SN10	(+)丸皿小ねじ M5x12	7.2	10
PBO-5S14SN10	(+)丸皿小ねじ M5x14	9.2	10
PBO-5S14SN100	(+)丸皿小ねじ M5x14	9.2	100
PBO-5S16SN10	(+)丸皿小ねじ M5x16	11.2	10
PBO-5S16SN100	(+)丸皿小ねじ M5x16	11.2	100
PBO-5S20SN10	(+)丸皿小ねじ M5x20	15.2	10

表1	03		抜け止め座金 M5	ナイロン6	ホワイト
表1	02		表1	Bs	Ep-Cu/Ni3b
表1	01		山形座金	Bs	Ep-Cu/Ni3b
個数 QUANTITY	No.	図番 DRAWING No.	部品名 PART NAME	材質 MATERIAL	仕上 FINISH
PBO-5S##SN## MODEL 型式		単位 UNIT	設計 DESIGNED	検図 CHECKED	承認 APPROVED
		mm			
	尺度 SCALE	2 : 1		図名 TITLE	
		出		外観寸法	
		IDEAL		化粧ビス	
		撰津金属工業株式会社		品名 NAME	
				型式 MODEL	
				PBO-5S##SN##	
				図番 DRAWING No.	
				PBO-340111	

1 2 3 A4V-A