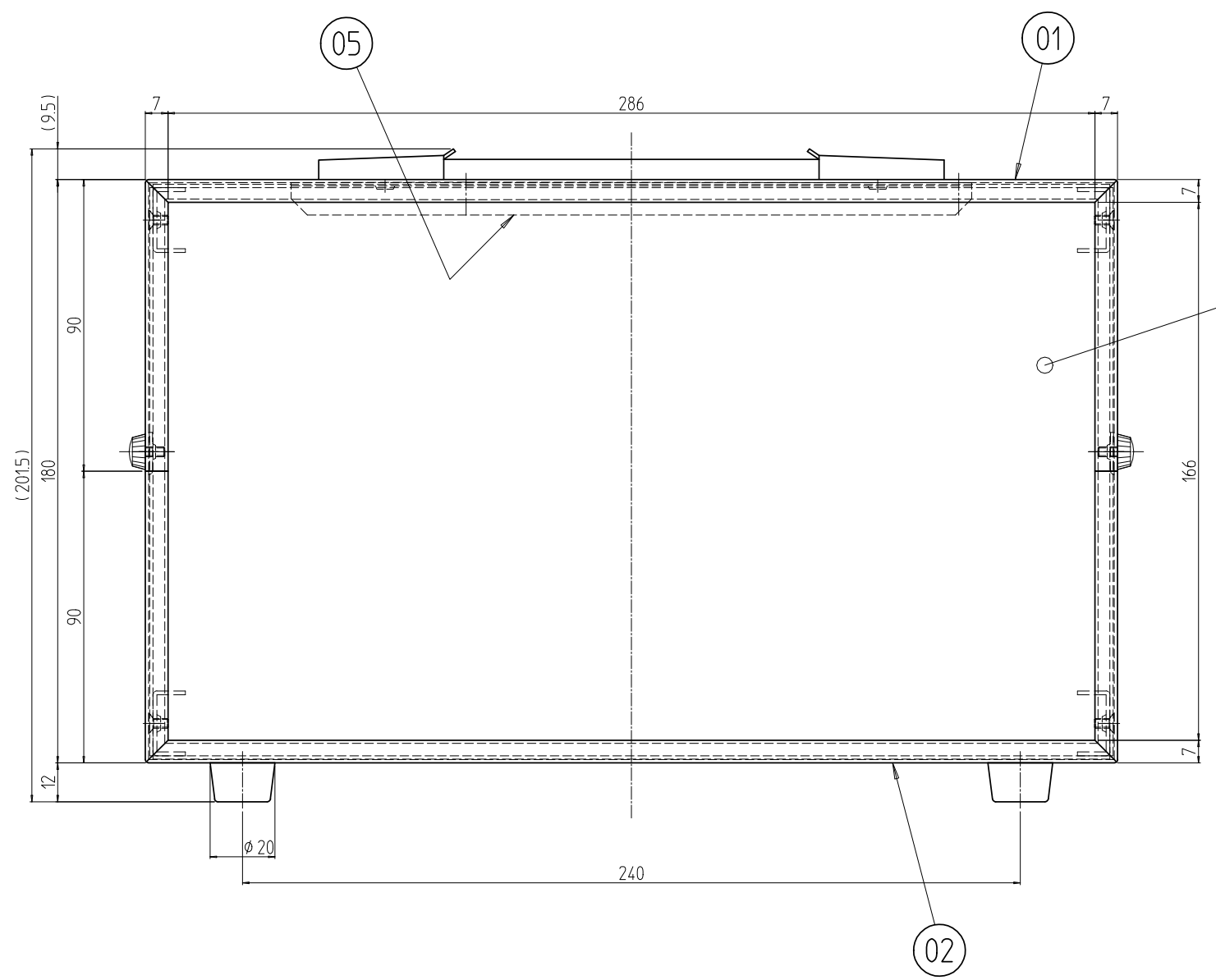
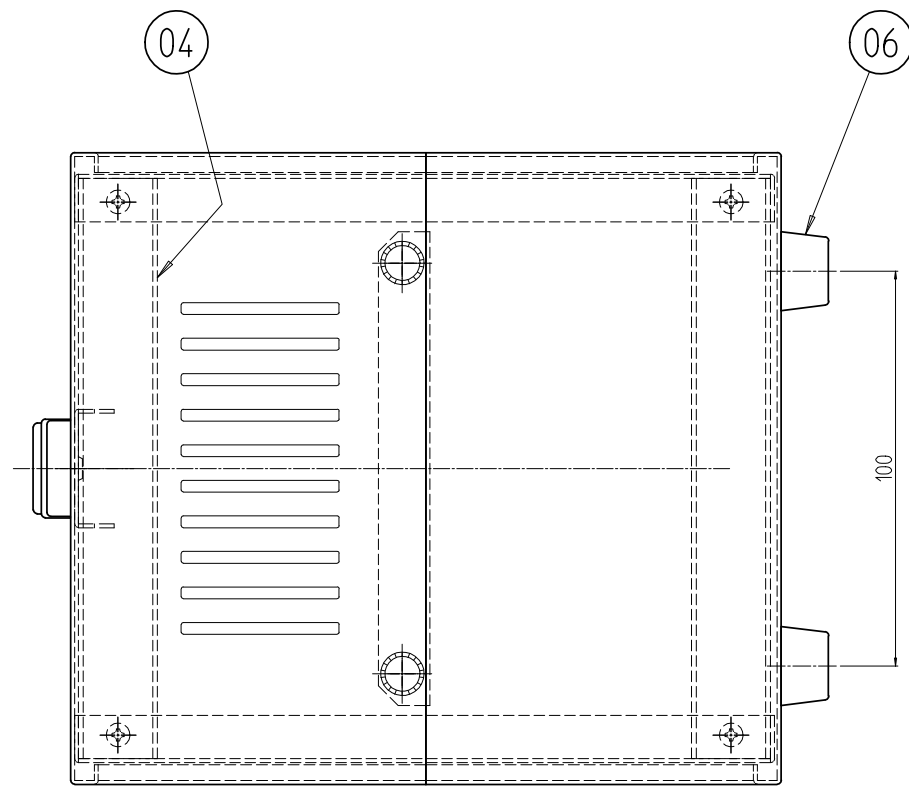
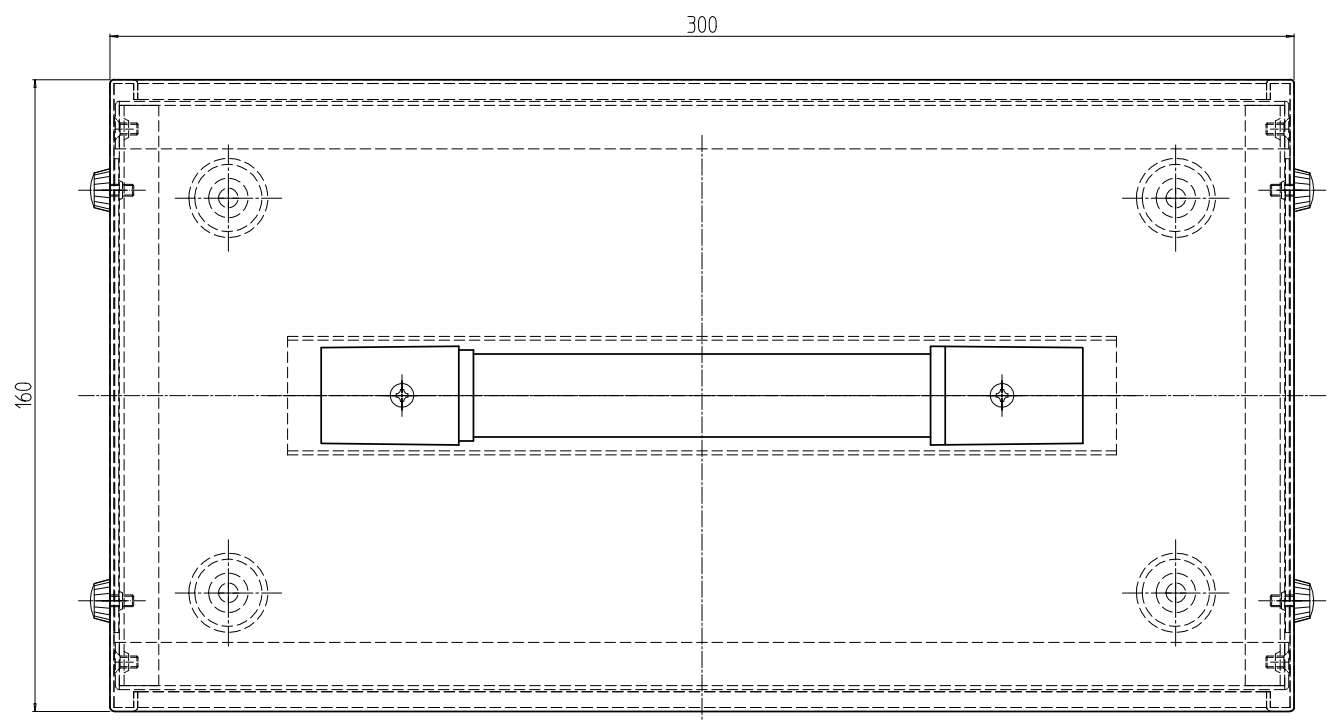


変更 REVISIONS			
回数 REV. MARK	日付 DATE	記事 CONTENTS	変更者 REVISED BY



4	06		ゴム足	ゴム	「ブラック」
1	05		取手取付金具	POALP t0.8/t0.2	「ダークブルー-グリーン」9.0BG3.5/4.0近似
4	04		シャーシフレーム	ガルバリウム鋼板 t1.2	生地
2	03		フロント/リアパネル	カラ-ALP t1.0	「シルバー-S」
1	02		下カバー	POALP t0.8/t0.2	「ダークブルー-グリーン」9.0BG3.5/4.0近似
1	01		上カバー	POALP t0.8/t0.2	「ダークブルー-グリーン」9.0BG3.5/4.0近似
個数 QUANTITY	No.	図番 DRAWING No.	部品名 PART NAME	材質 MATERIAL	仕上 FINISH
MODEL		単位 UNIT	設計 DESIGNED	検図 CHECKED	承認 APPROVED
型式		尺度 SCALE	図名 TITLE		
		1:2	品名 NAME		
			測定器ケース		
			型式 MODEL		
			BA-300		
			図番 DRAWING No.		
			BA-0202H2		

IDEAL 摂津金属工業株式会社