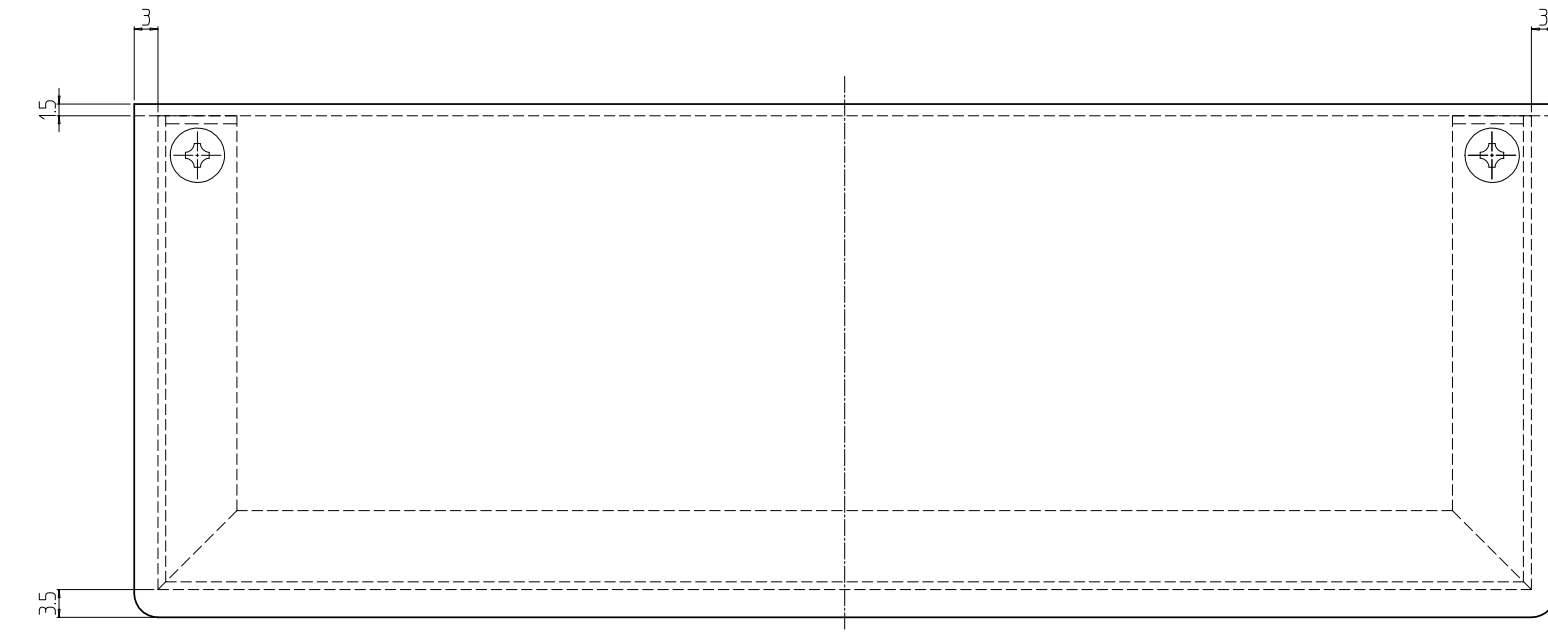
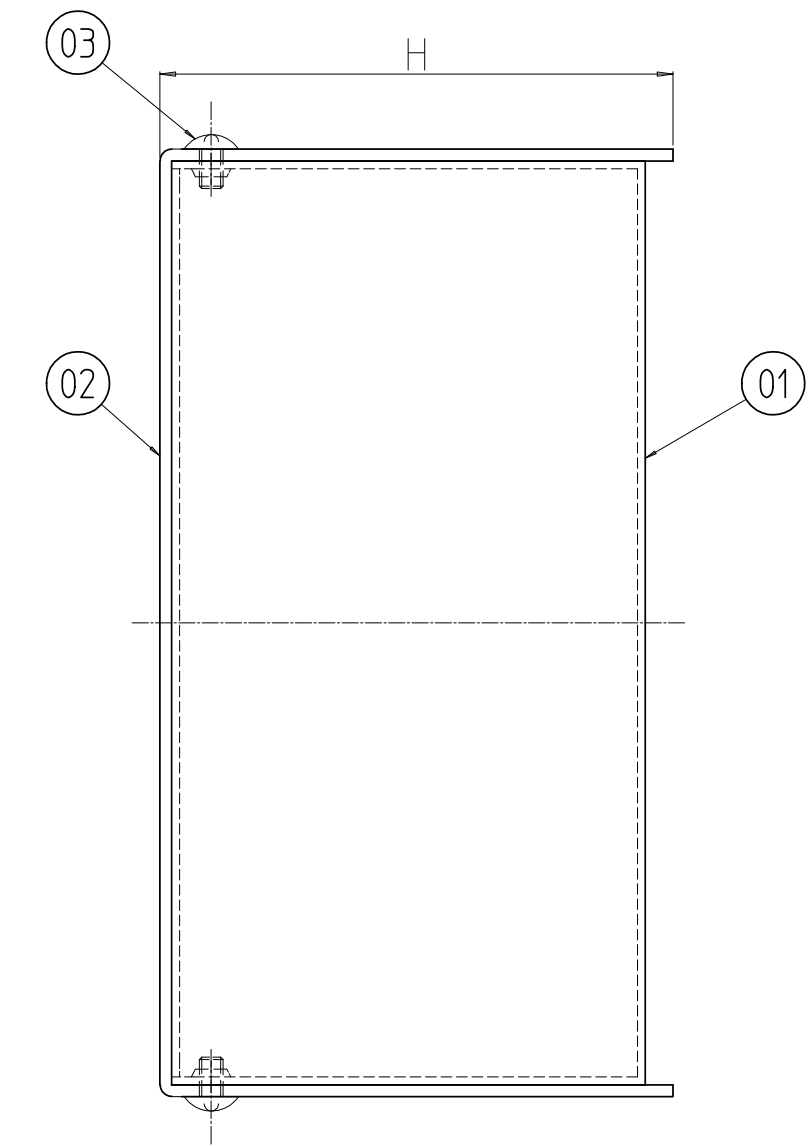
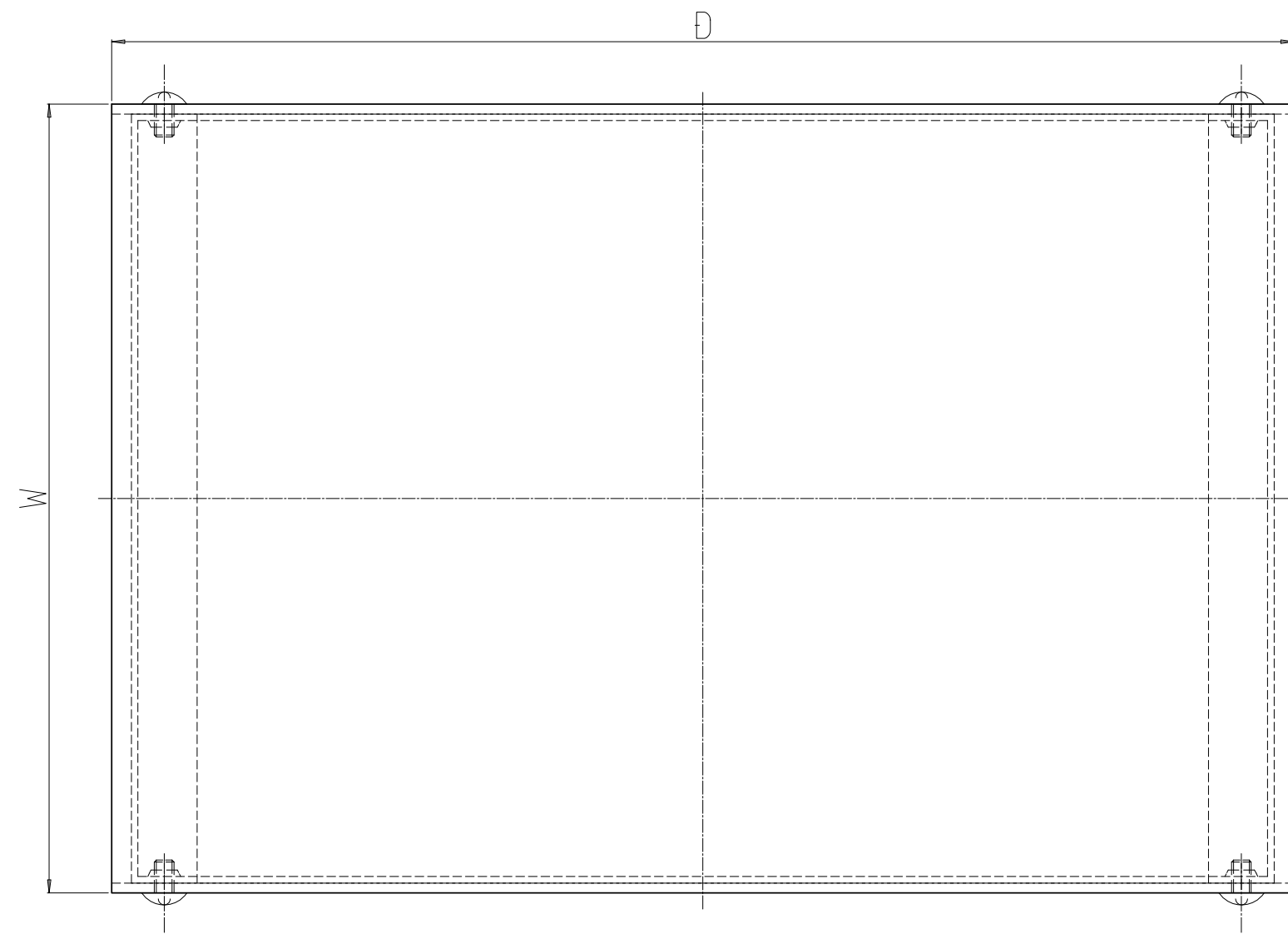


変更 REVISIONS			
回数 REV. MARK	日付 DATE	記事 CONTENTS	変更者 REVISED BY



型番	W	H	D
BD-3	120	65	180
BD-4	110	60	160
BD-5	100	55	150
BD-6	90	50	120
BD-7	80	45	100
BD-8	60	40	80

4	03	十字穴付トラス小ネジ	M3x5		
1	02	カバー	カラーALP t1.5	「シルバー-S」	
1	01	本体	カラーALP t1.0	「タイタンブラック」	
個数 QUANTITY	No.	図番 DRAWING No.	部品名 PART NAME	材質 MATERIAL	仕上 FINISH
		単位 UNIT	設計 DESIGNED	検図 CHECKED	承認 APPROVED
		尺度 SCALE	図名 TITLE		
		1:1	品名 NAME		
			BDミニケース		
			型式 MODEL		
			BD-#		
			図番 DRAWING No.		
			BD-0102H3		

**IDEAL** 摂津金属工業株式会社