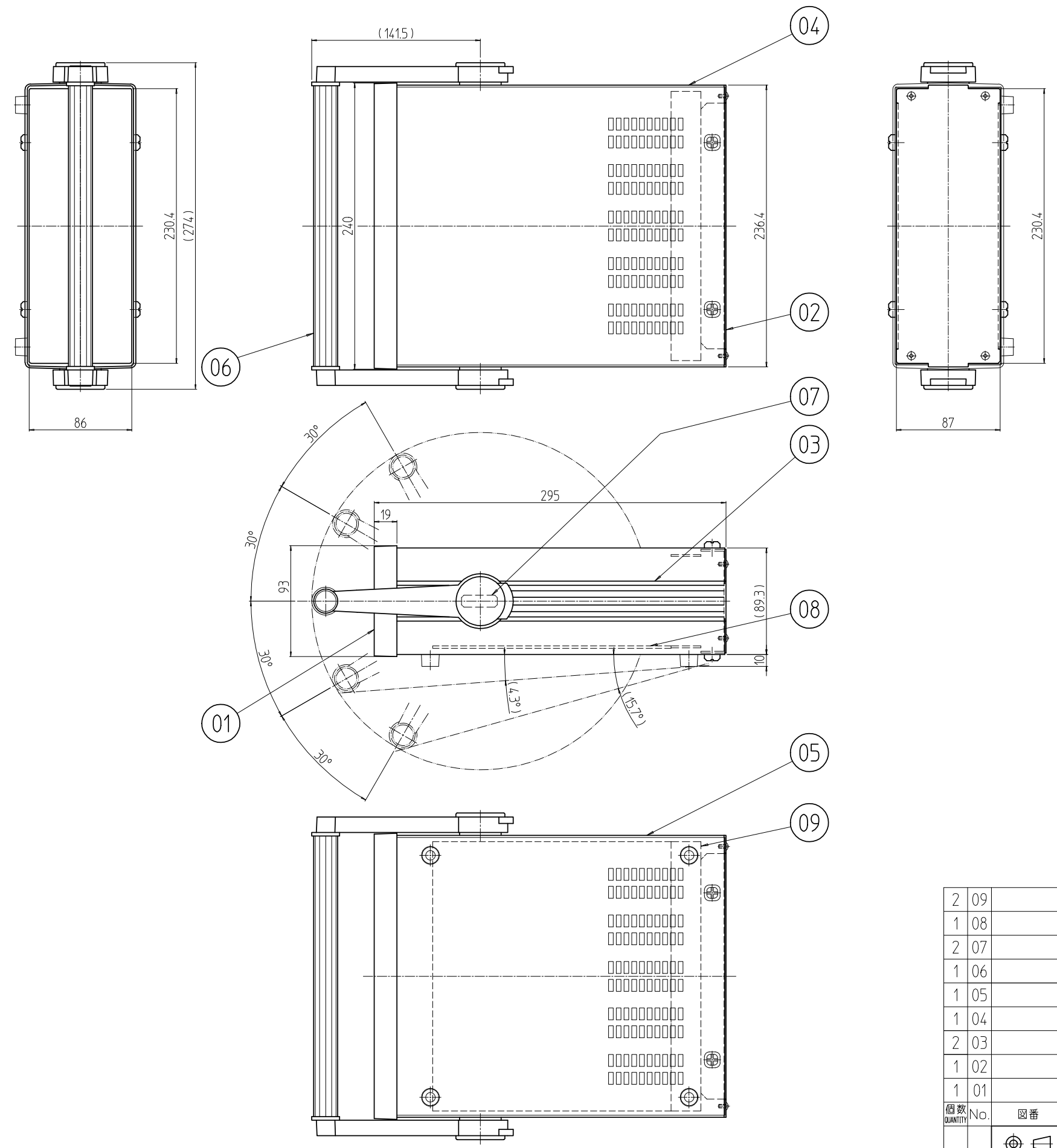


変更 REVISIONS			
回数 REV. MARK	日付 DATE	記事 CONTENTS	変更者 REVISED BY



2	09	シャ-シフレーム	ガルバリウム鋼板 t1.6	生地
1	08	シャ-シプレート 295	A1050P t2.0	生地(片面ビニールコート)
2	07	ハンドル止め金具	SPCC t2.0	Ep-Fe/Zn5/CM2C
1	06	ハンドルバー	アルミ型材	アルマイト
1	05	下カバー 295	POALP t0.8/t0.2	「メディアムサンド」
1	04	上カバー 295	POALP t0.8/t0.2	「メディアムサンド」
2	03	サイドフレーム 295	A6063S T5	B2アルマイト
1	02	リヤパネル	カラーALP t1.5	「シルバー-S」
1	01	フロントパネル	ADC-12	「コアラ」10YR5.6/2.3(3B)メラミン塗料

個数 QUANTITY	No.	図番 DRAWING No.	部品名 PART NAME	材質 MATERIAL	仕上 FINISH

単位 UNIT	mm	設計 DESIGNED	検図 CHECKED	承認 APPROVED	図名 TITLE
尺度 SCALE	1:4				外觀寸法
品名 NAME	BE2計測器ケース				
型式 MODEL	BE2-295				
図番 DRAWING No.	BE2-012002				

IDEAL 摂津金属工業株式会社