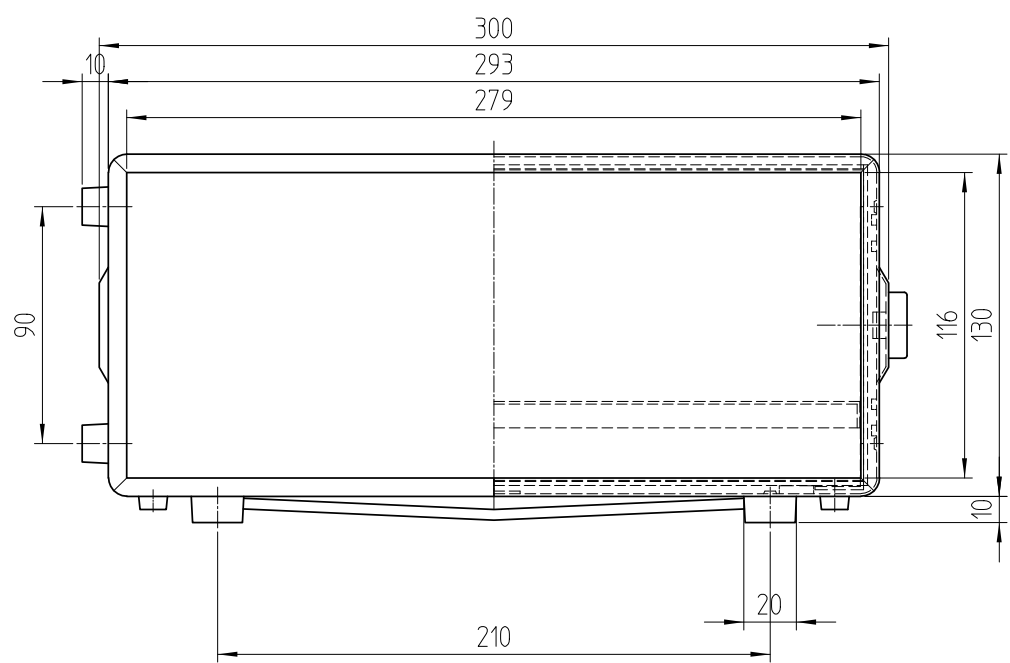
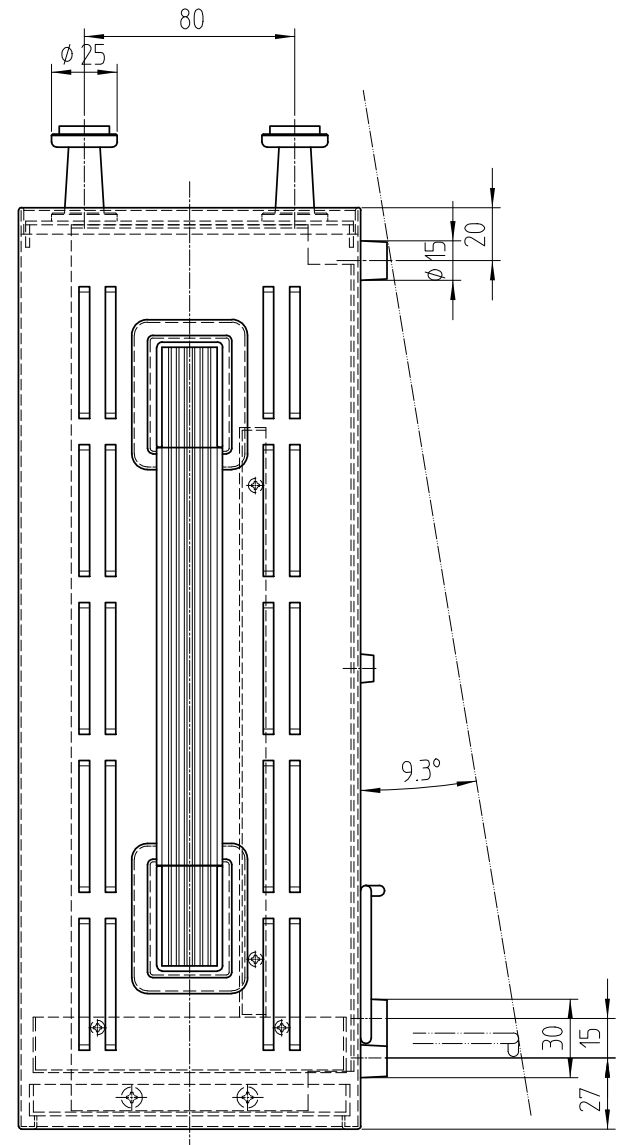
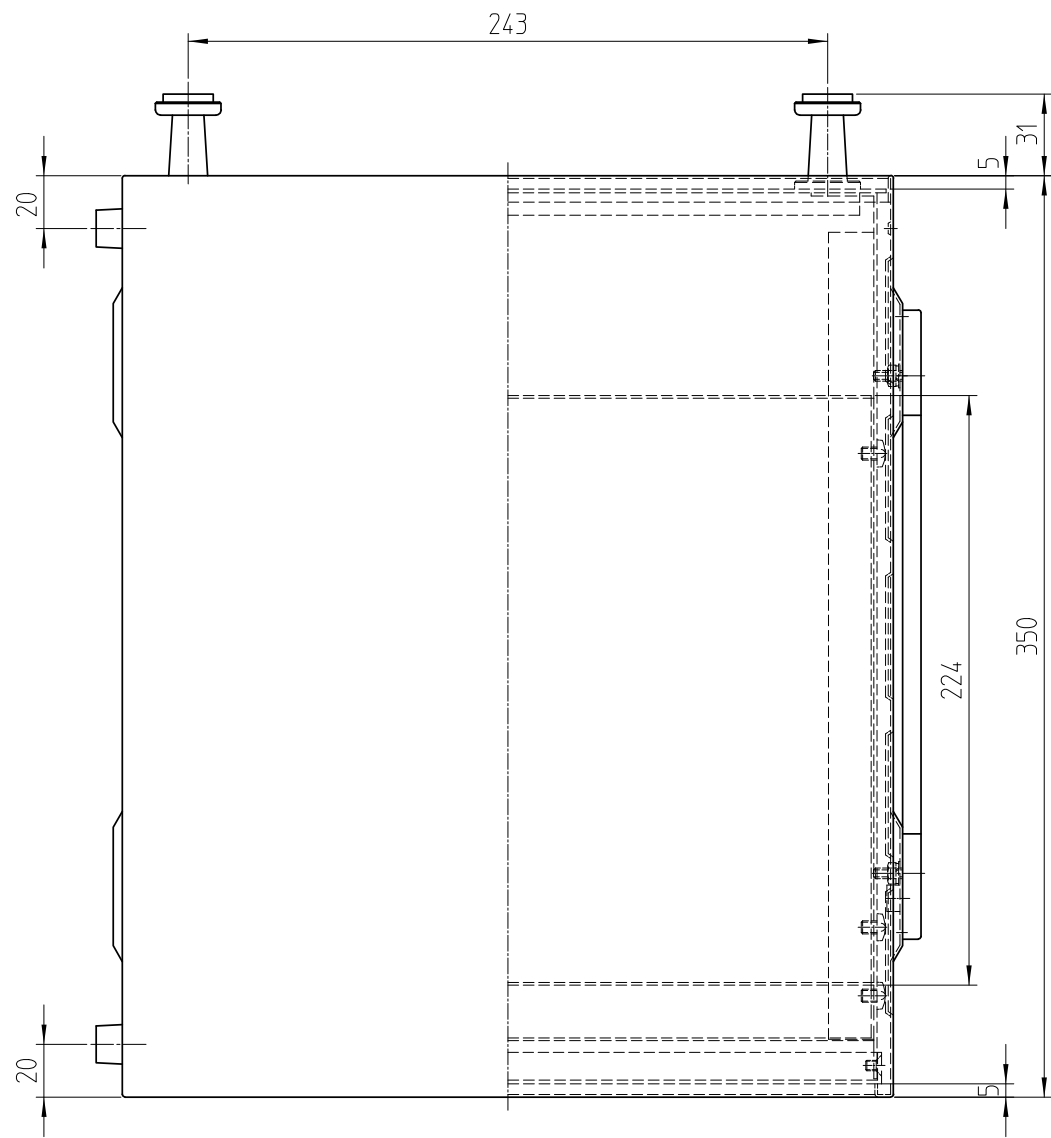


変更 REVISIONS			
回数 REV. MARK	日付 DATE	記事 CONTENTS	変更者 REVISED BY



単位 UNIT	mm	設計 DESIGNED	検図 CHECKED	承認 APPROVED	図名 TITLE	外觀寸法
尺度 SCALE	1:3				品名 NAME	BR計測器用ケース
<div style="border: 1px solid black; padding: 2px;"> <span style="font-size: 2em;">出</span> </div>					型式 MODEL	BR-130S
					図番 DRAWING No.	BR-0103H2
<b>IDEAL</b> 摂津金属工業株式会社						