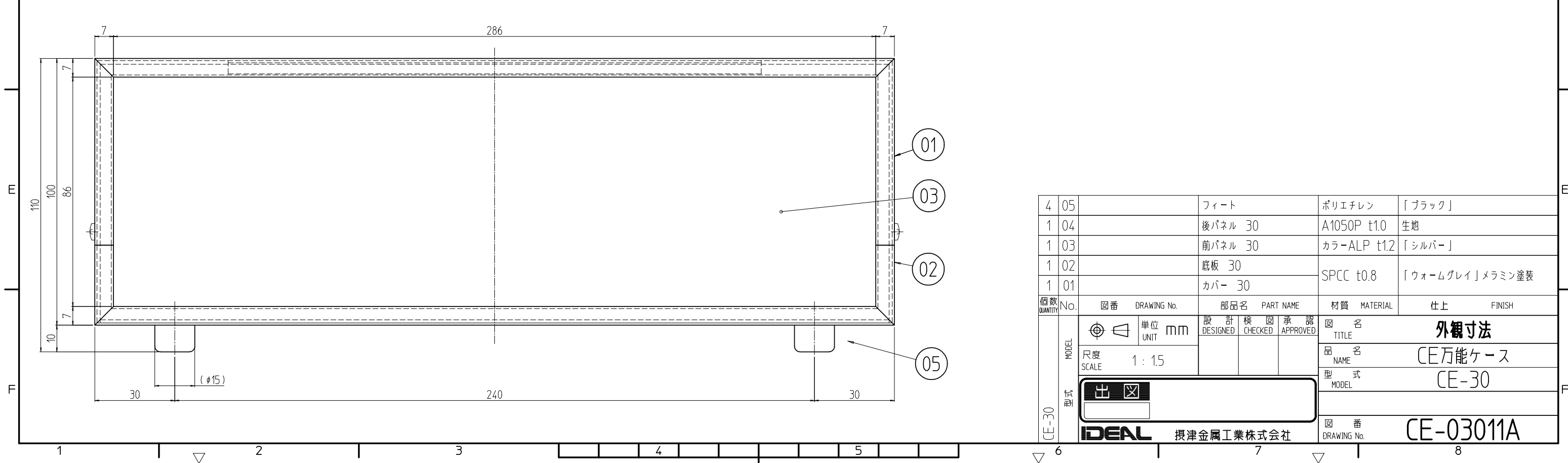
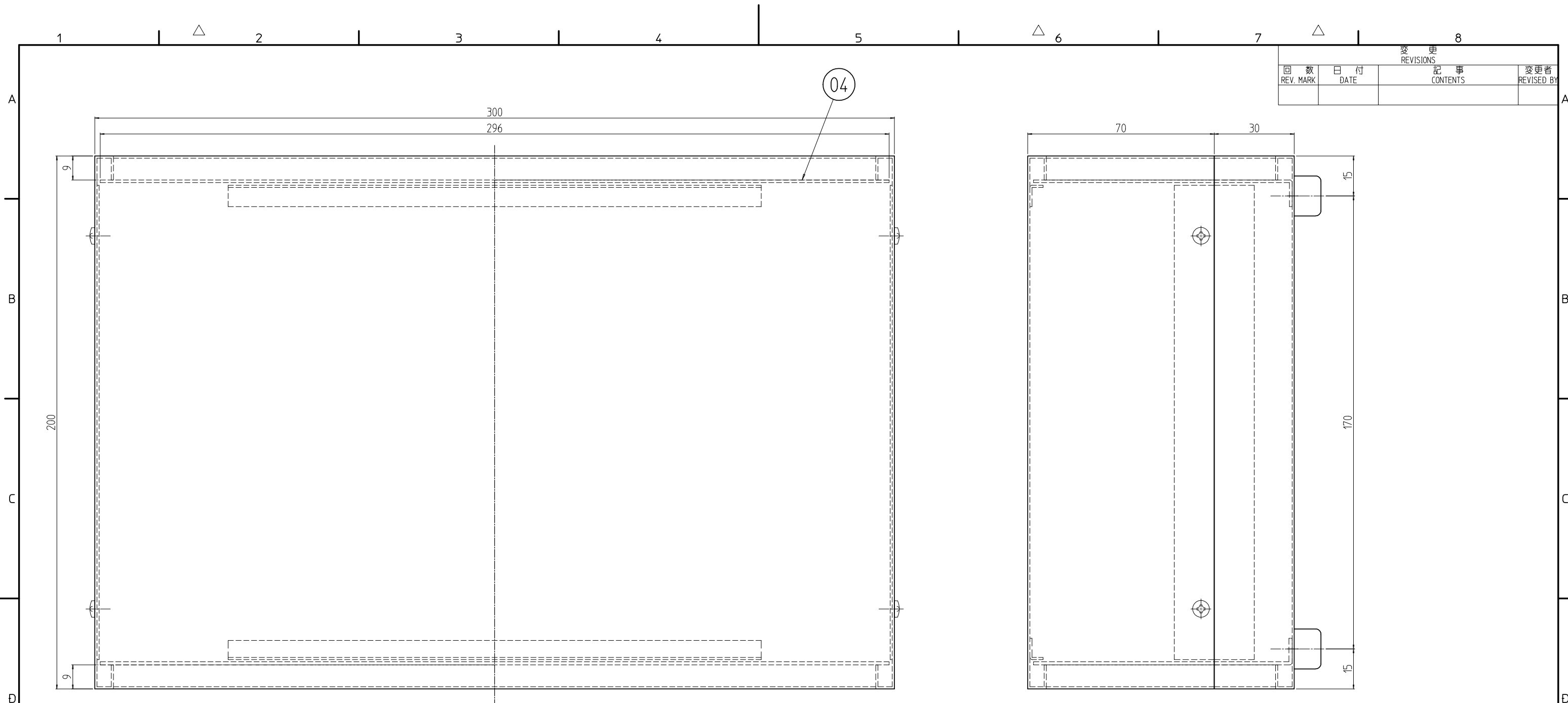


変更 REVISIONS			
回数 REV. MARK	日付 DATE	記事 CONTENTS	変更者 REVISED BY



4	05	フィート	ポリエチレン	[ブラック]	
1	04	後パネル 30	A1050P t1.0	生地	
1	03	前パネル 30	カラーALP t1.2	[シルバー]	
1	02	底板 30	SPCC t0.8	[ウォームグレイ]メラミン塗装	
1	01	カバー 30			
個数 QUANTITY	No.	図番 DRAWING No.	部品名 PART NAME	材質 MATERIAL	仕上 FINISH
			設計 DESIGNED	検図 CHECKED	承認 APPROVED
		単位 UNIT	図名 TITLE		
		尺度 SCALE	品名 NAME		
			型式 MODEL		
			図番 DRAWING No.		

**出**  
IDEAL 摂津金属工業株式会社

外觀寸法  
CE万能ケース  
CE-30

CE-03011A