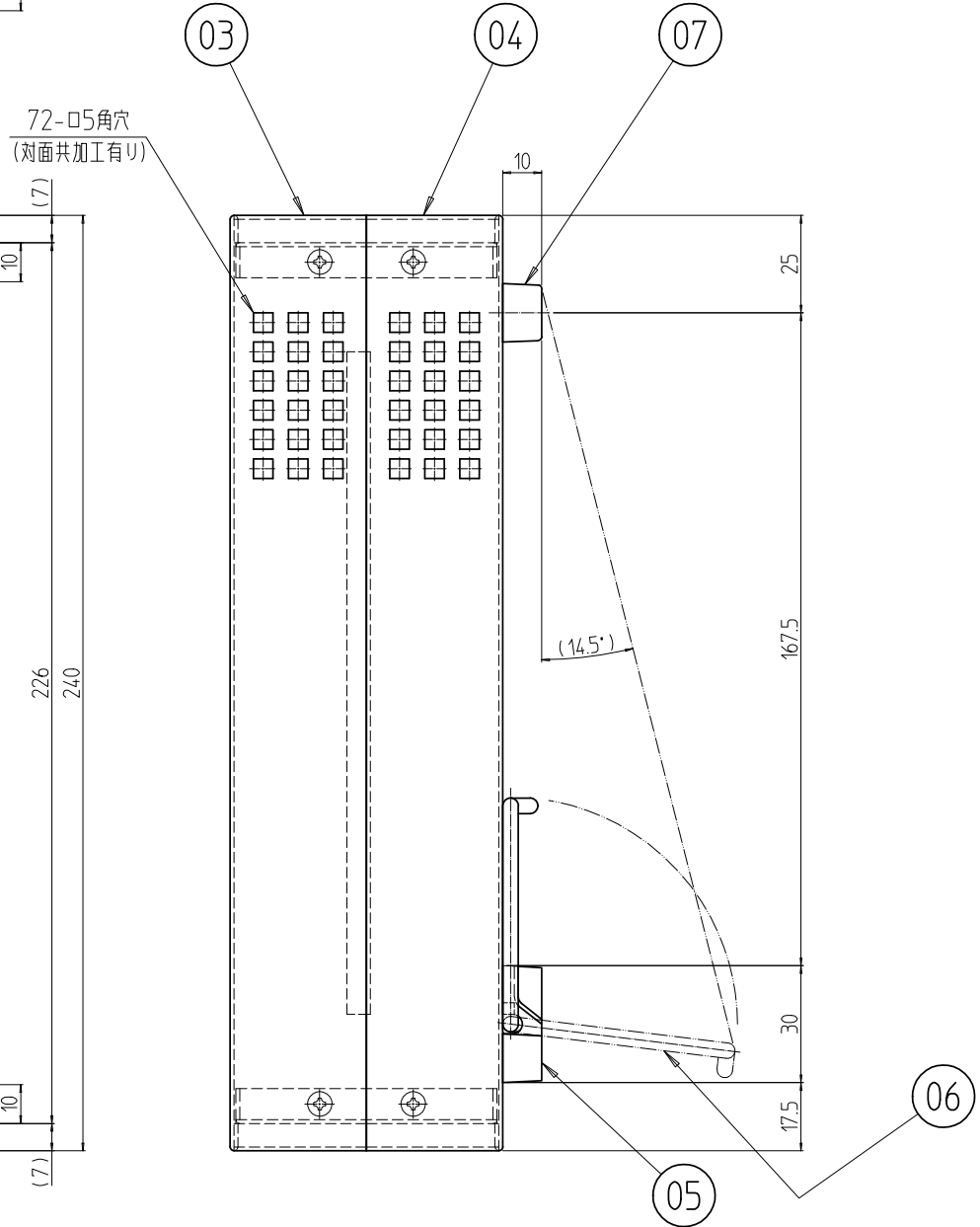
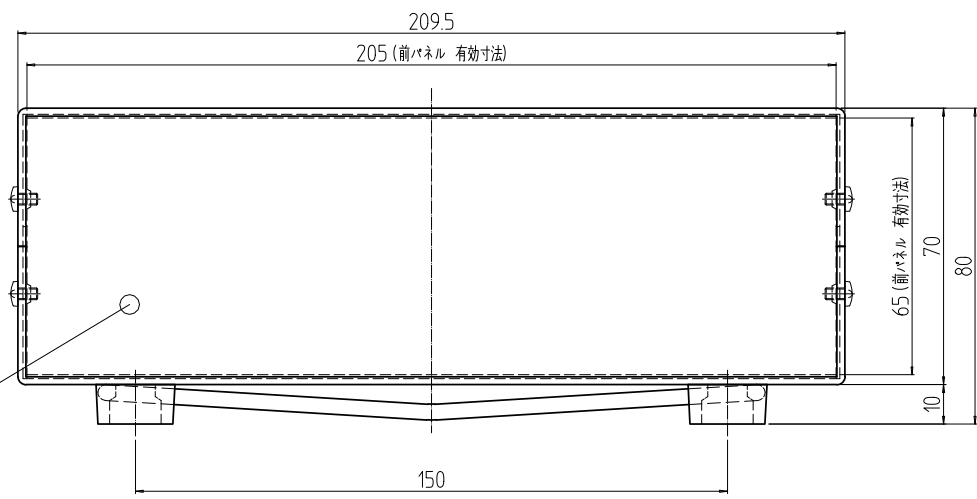
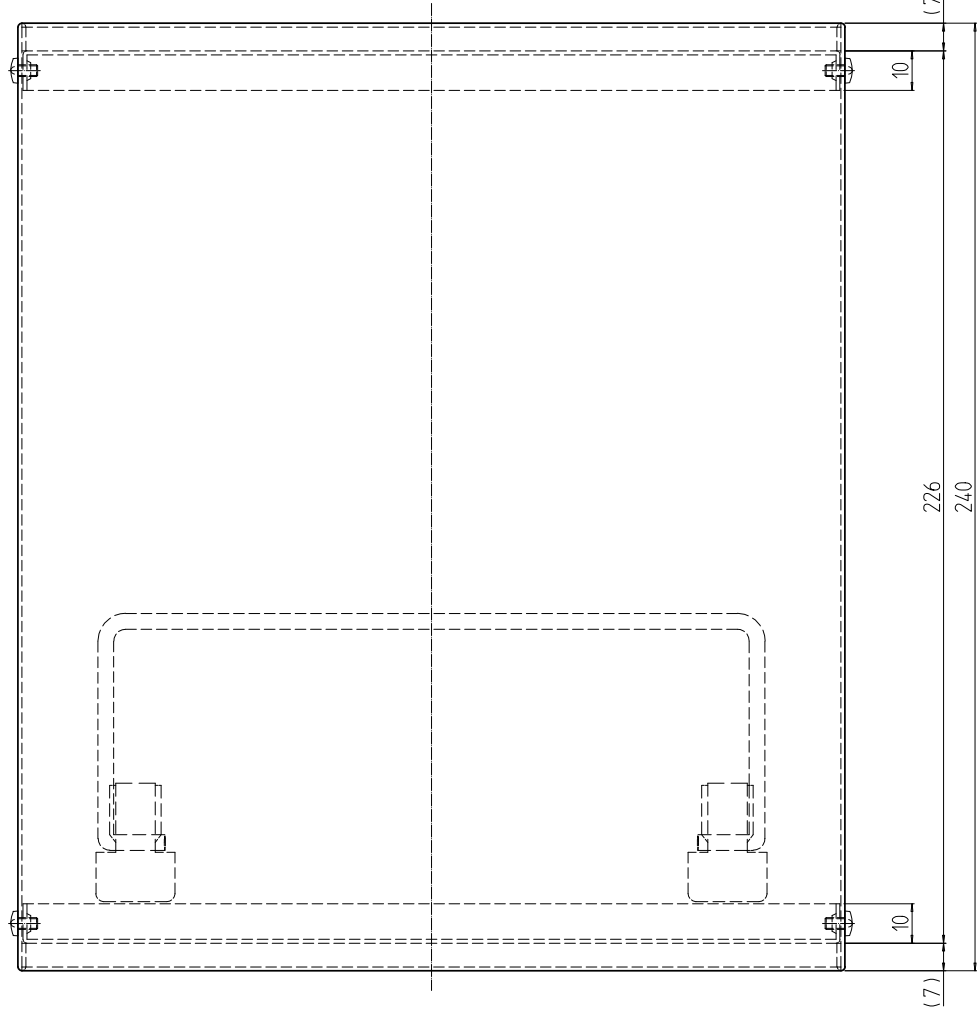
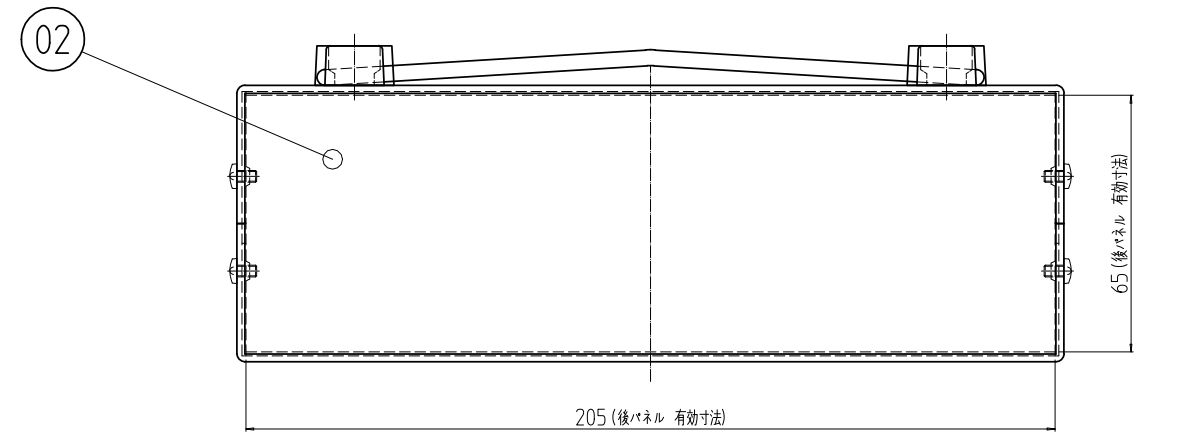


変更 REVISIONS			
回数 REV. MARK	日付 DATE	記事 CONTENTS	変更者 REVISOR



72-口5角穴
(対面共加工有り)

個数 QUANTITY	No.	図番 DRAWING No.	部品名 PART NAME	材質 MATERIAL	仕上 FINISH
2	07		脚	ポリエチレン	「ブラック」
1	06		チルトスタンド用バー156	SWM-B φ4	Ep-Fe/Ni5b,Cr0.1r
2	05		フィート	ポリプロピレン	「ブラック」
1	04		下カバー 70S	塩ビ鋼板 t1.0	「ブラック」
1	03		上カバー 70S		
1	02		後パネル 70	カラー-ALP t1.0	「ブラック」
1	01		前パネル 70		「シルバー」

図番	DRAWING No.	部品名	PART NAME	材質	MATERIAL	仕上	FINISH

単位 UNIT	mm	設計 DESIGNED	検閲 CHECKED	承認 APPROVED	図名 TITLE	外觀寸法	
尺度 SCALE	1:2				品名 NAME	CM汎用ケース	
型式 MODEL					型式 MODEL	CM-70S	
					図番 DRAWING No.	CM-C02501	

IDEAL 摂津金属工業株式会社