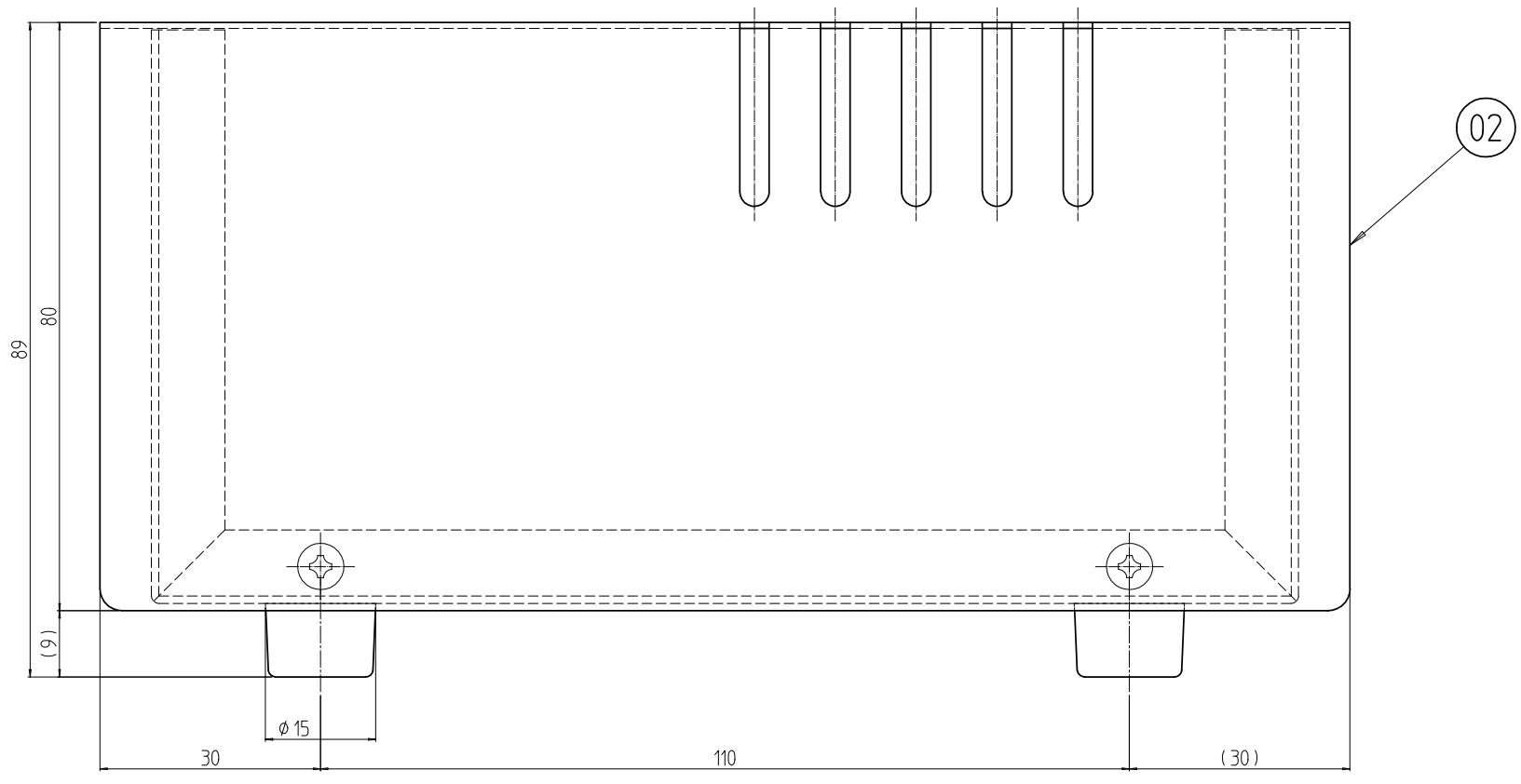
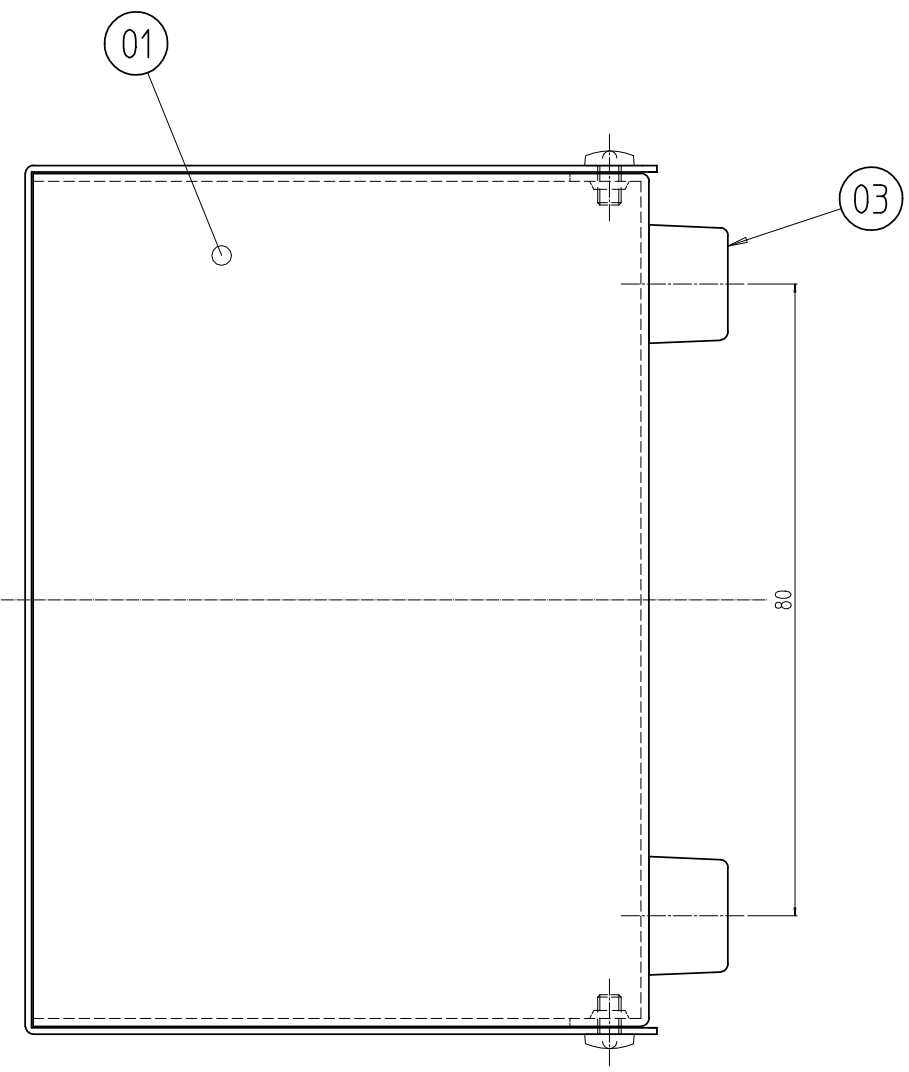
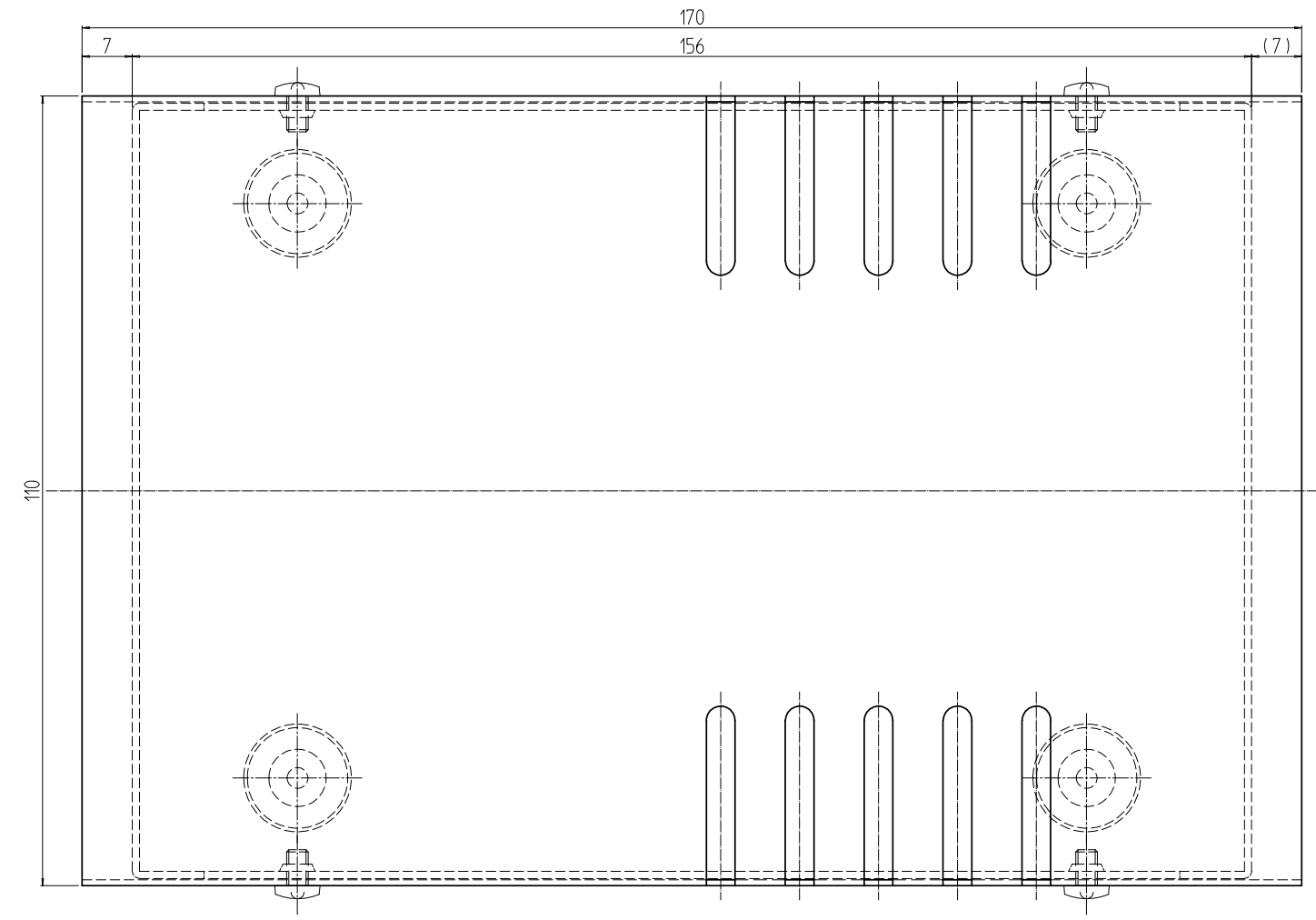


変更 REVISIONS			
回数 REV. MARK	日付 DATE	記事 CONTENTS	変更者 REVISED BY



4	03	ポリアン	ポリエチレン	「ブラック」
1	02	カバ 80D	SECC t0.8	「ダークグリーン」J2.5G3/5メラミン塗装
1	01	本体 80D	カラーALP t1.0	「シルバー-B」
個数 QUANTITY	No.	図番 DRAWING No.	部品名 PART NAME	材質 MATERIAL
				仕上
MODEL		単位 UNIT	設計 DESIGNED	検図 CHECKED
		mm	承認 APPROVED	図名 TITLE
		尺度 SCALE		
		1:1		
		品名 NAME		外觀寸法
		型式 MODEL		COモジュールケース
		図番 DRAWING No.		CO-80D
		図番 DRAWING No.		CO-08011A

**IDEAL** 摂津金属工業株式会社