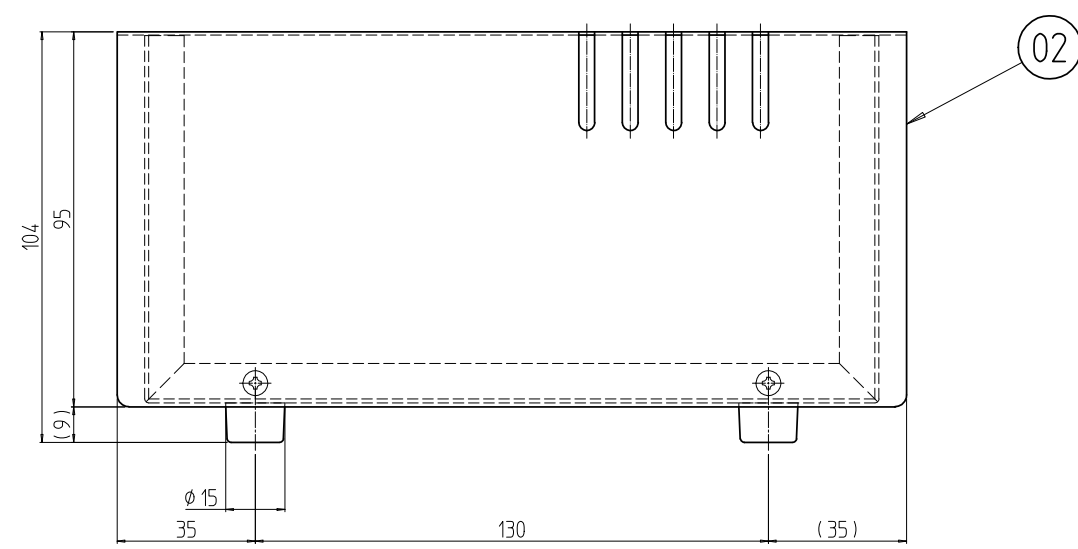
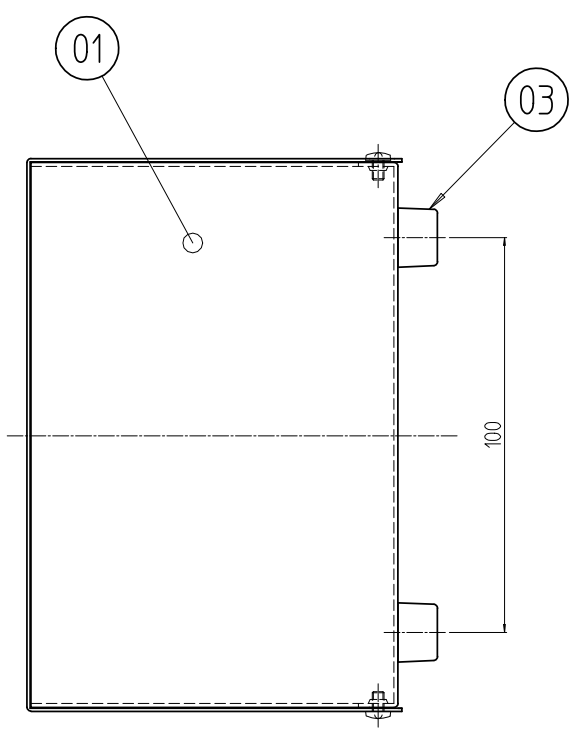
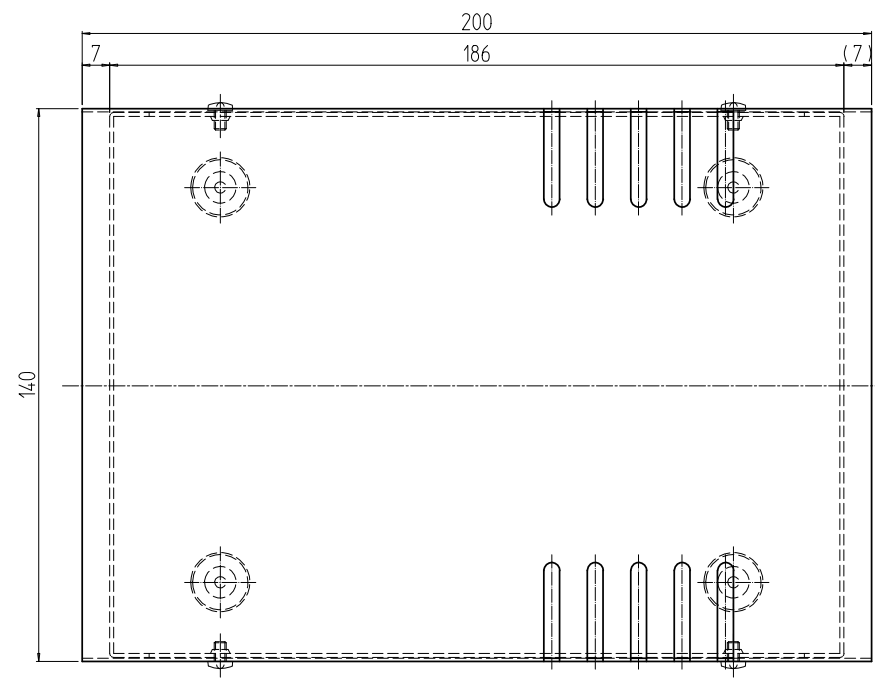


変更 REVISIONS			
回数 REV. MARK	日付 DATE	記事 CONTENTS	変更者 REVISED BY



4	03		ポリアン	ポリエチレン	「ブラック」
1	02		カバ 90D	SECC t0.8	「ダークグリーン」2.5G3/5メラミン塗装
1	01		本体 90D	カラーALP t1.0	「シルバー-B」
個数 QUANTITY	No.	図番 DRAWING No.	部品名 PART NAME	材質 MATERIAL	仕上 FINISH
MODEL		単位 UNIT	設計 DESIGNED	検図 CHECKED	承認 APPROVED
型式		尺度 SCALE	図名 TITLE		
		1:2	品名 NAME		
			COモジュールケース		
			型式 MODEL		
			CO-95D		
			図番 DRAWING No.		
			CO-09011A		

IDEAL 摂津金属工業株式会社