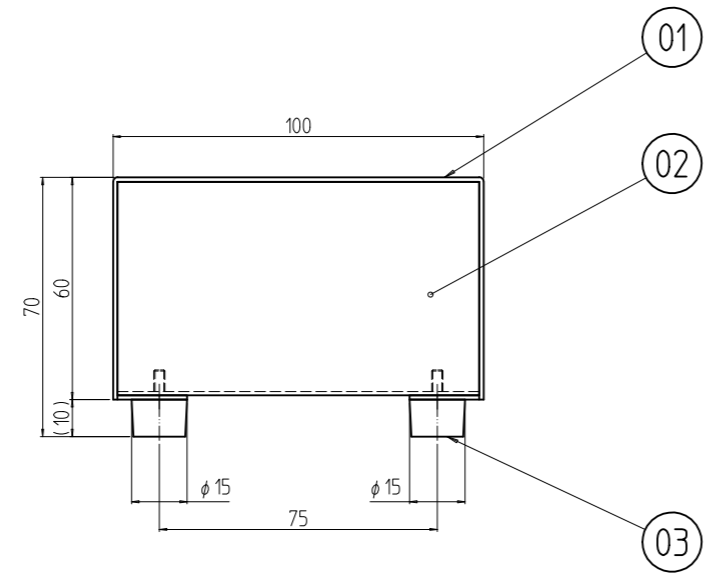
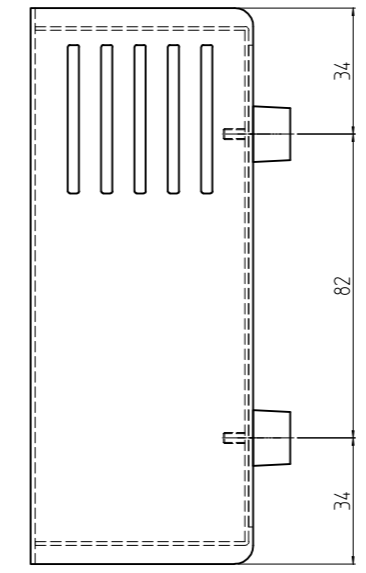
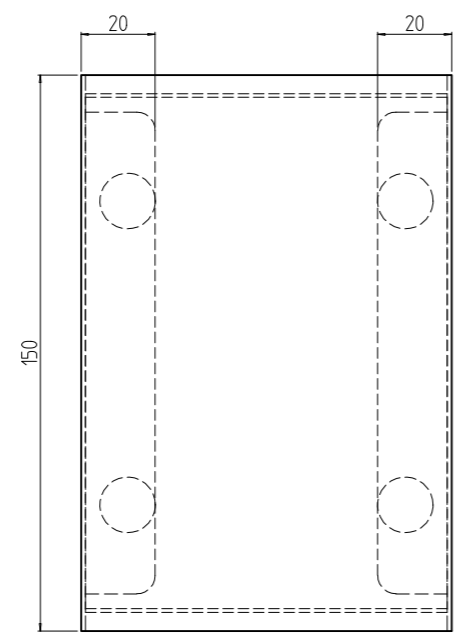


変更 REVISIONS			
回数 REV. MARK	日付 DATE	記事 CONTENTS	変更者 REVISED BY



4	03		脚	PG-1015P	「黒」
1	02		本体	アルミ t1.0	「グレイ」
1	01		カバ	アルミ t1.2	「シルバー」
個数 QUANTITY	No.	図番 DRAWING No.	部品名 PART NAME	材質 MATERIAL	仕上 FINISH
		単位 UNIT	設計 DESIGNED	検 CHECKED	承認 APPROVED
		mm			
		図名 TITLE	外觀寸法		
		品名 NAME	CRユニバーサルケース		
		型式 MODEL	CR-3		
		図番 DRAWING No.	CR-A002H2		
		摂津金属工業株式会社			