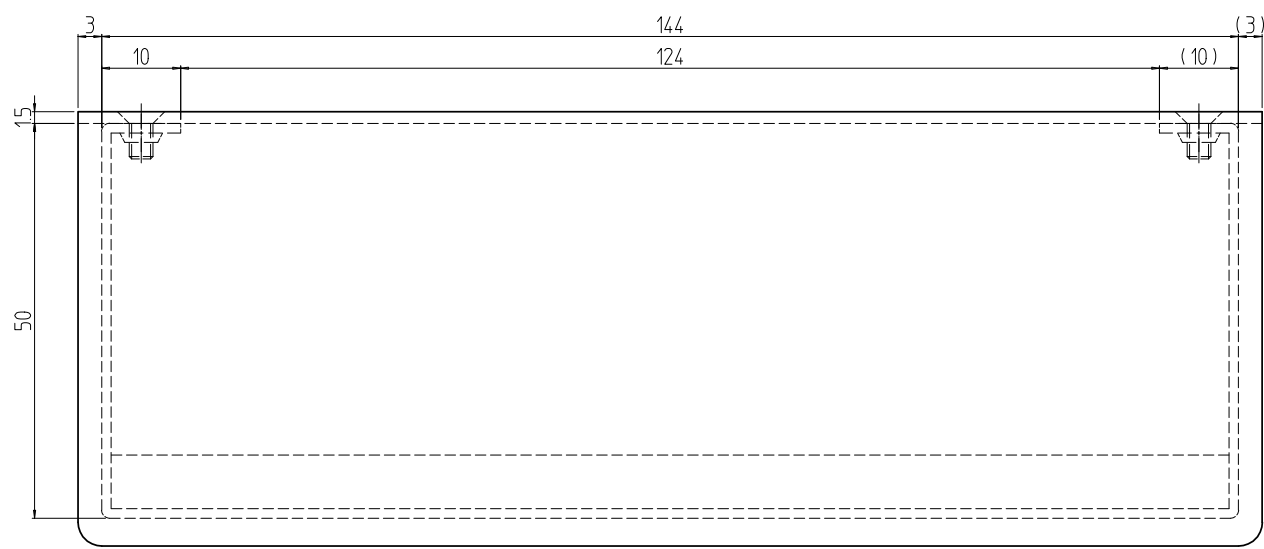
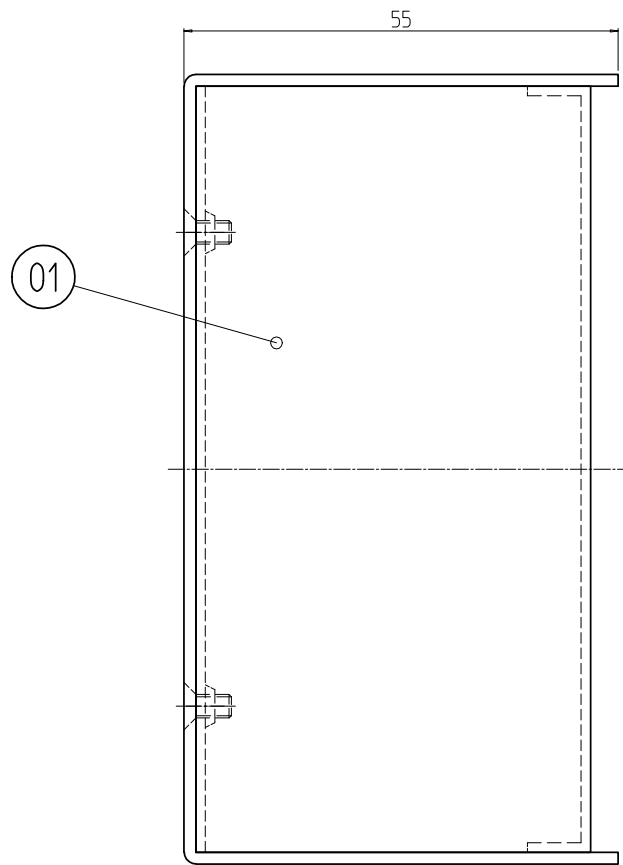
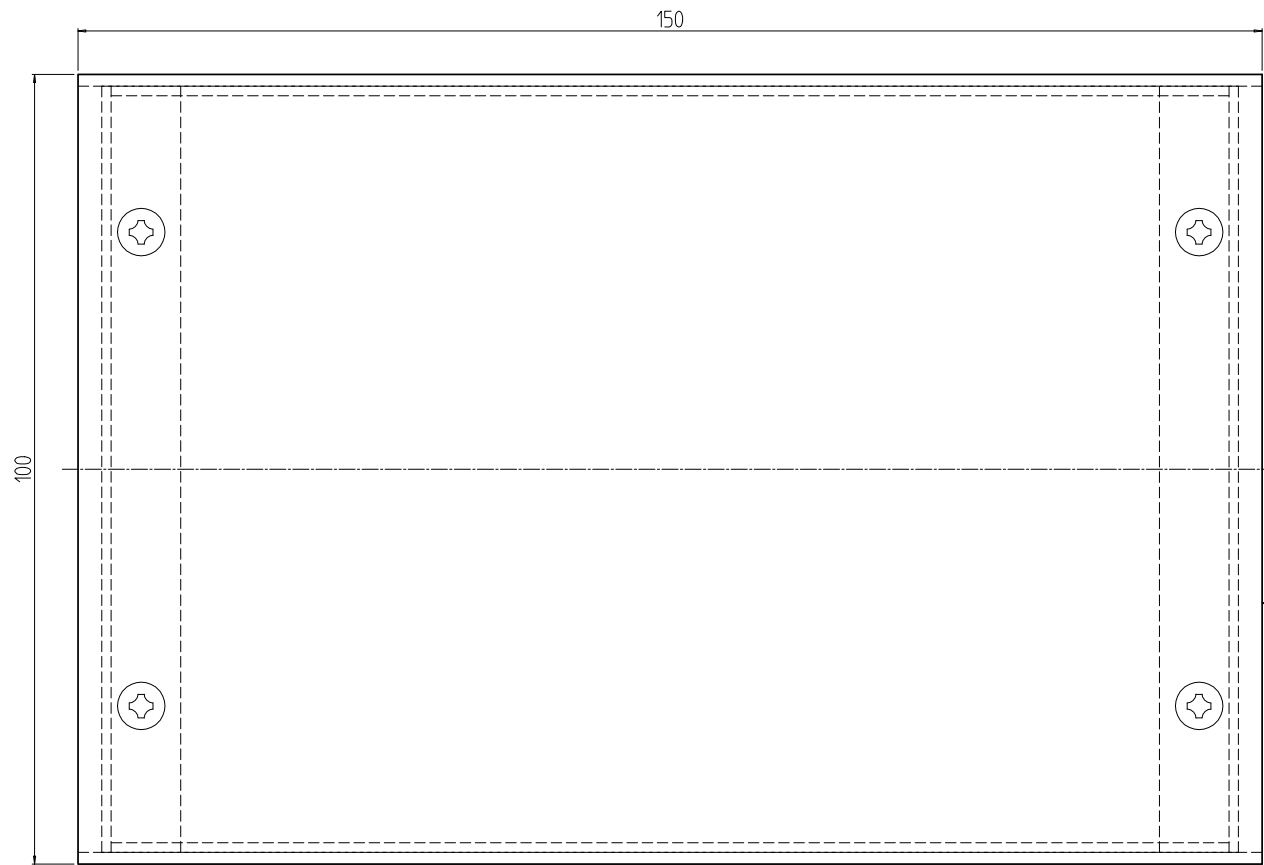


変更 REVISIONS			
回数 REV. MARK	日付 DATE	記事 CONTENTS	変更者 REVISED BY



1	02		カバー	A1050P t1.5	「ライトグレー-JN4.5(65)メラミン塗装
1	01		本体	A1050P t1.2	生地(片面ビニールコート)
個数 QUANTITY	No.	図番 DRAWING No.	部品名 PART NAME	材質 MATERIAL	仕上 FINISH
		単位 UNIT	設計 DESIGNED	検 CHECKED	承認 APPROVED
		尺度 SCALE	図名 TITLE		
		1:15	品名 NAME		
			型式 MODEL		
			図番 DRAWING No.		
			SB-06011C		

IDEAL 摂津金属工業株式会社

外觀寸法

SBミニボックス

SB-13

SB-06011C