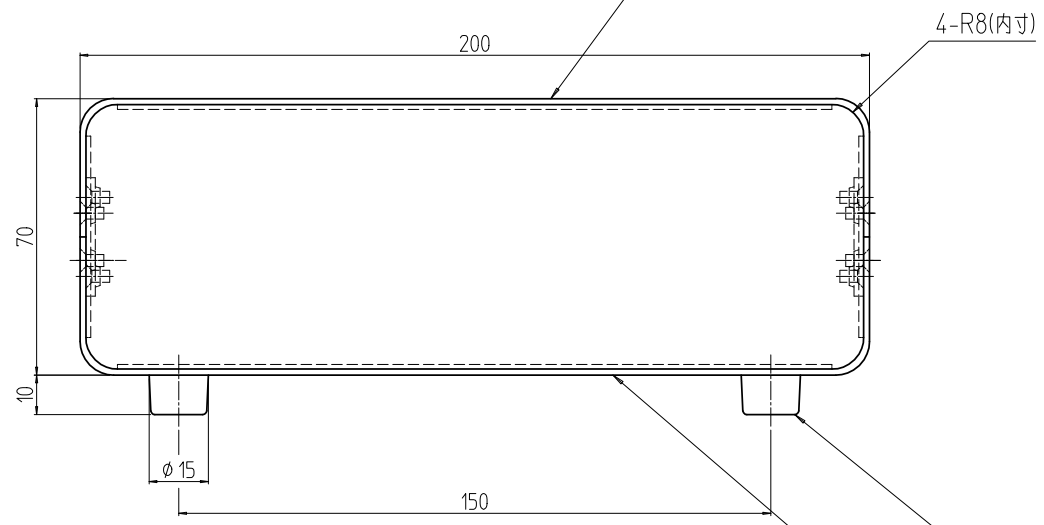
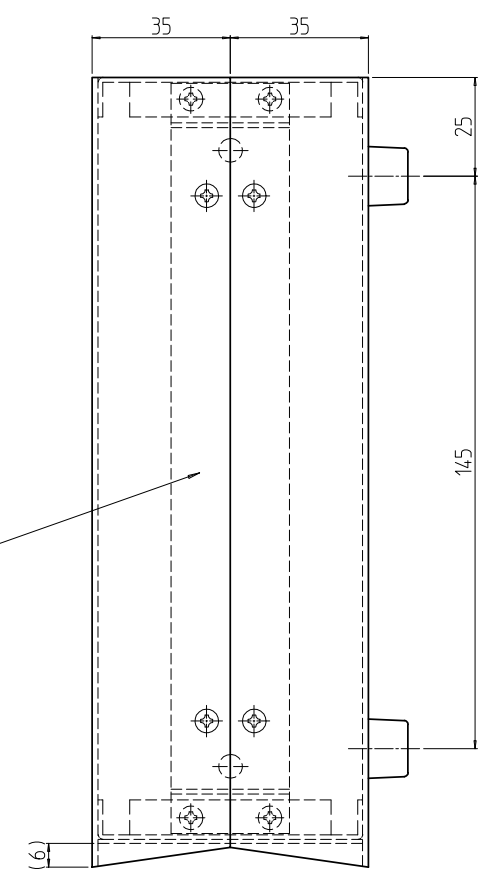
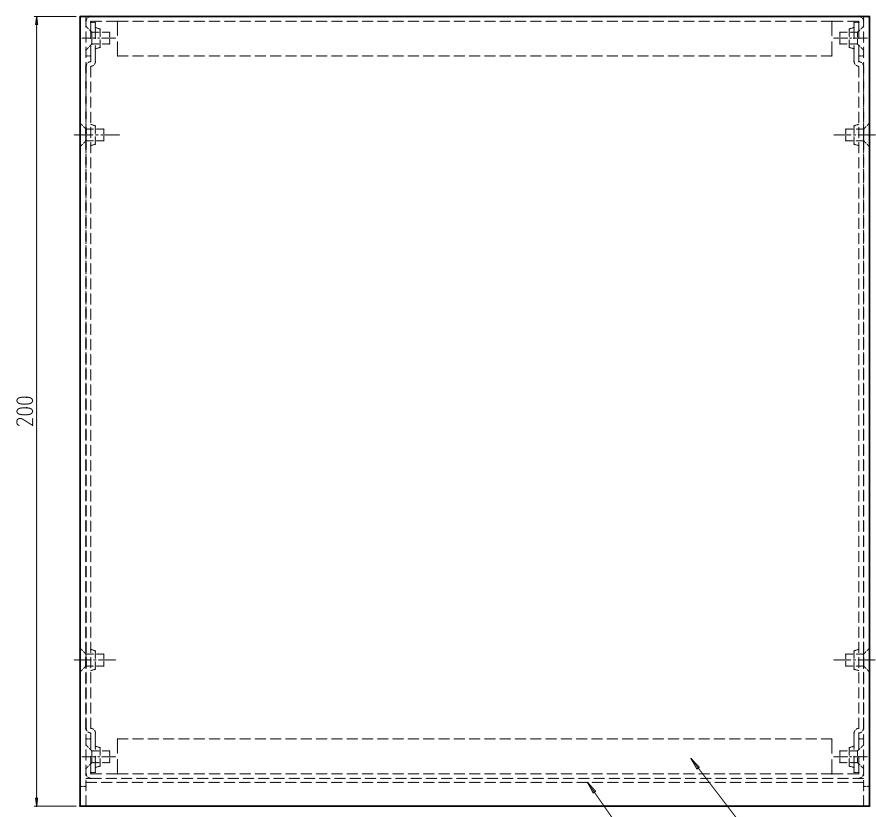


変更 REVISIONS			
回数 REV. MARK	日付 DATE	記事 CONTENTS	変更者 REVISED BY



4	06		ポリ脚	ポリエチレン	「黒」
2	05		側板 200	SPCC t1.2	Ep-Fe/Zn5/CM2C
2	04		前後パネル 200	A1050P t1.2	生地(片面ビニールコート)
1	03		飾りパネル 200	カラーALP t1.0	「黒」
1	02		下カバー 200	A1050P t1.5	「クリーム」2.5Y9/5(65)メラミン塗装
1	01		上カバー 200		
個数 QUANTITY	No.	図番 DRAWING No.	部品名 PART NAME	材質 MATERIAL	仕上 FINISH
MODEL		単位 UNIT	設計 DESIGNED	検 CHECKED	承認 APPROVED
TC-200C		mm			
型式		尺度 SCALE	図名 TITLE		
		1:2	外觀寸法		
			品名 NAME		
			TC小型万能ケース		
			型式 MODEL		
			TC-200C		
			[日図番 TC-01011C]		
			図番 DRAWING No.		
			TC-012011		
			IDEAL 摂津金属工業株式会社		