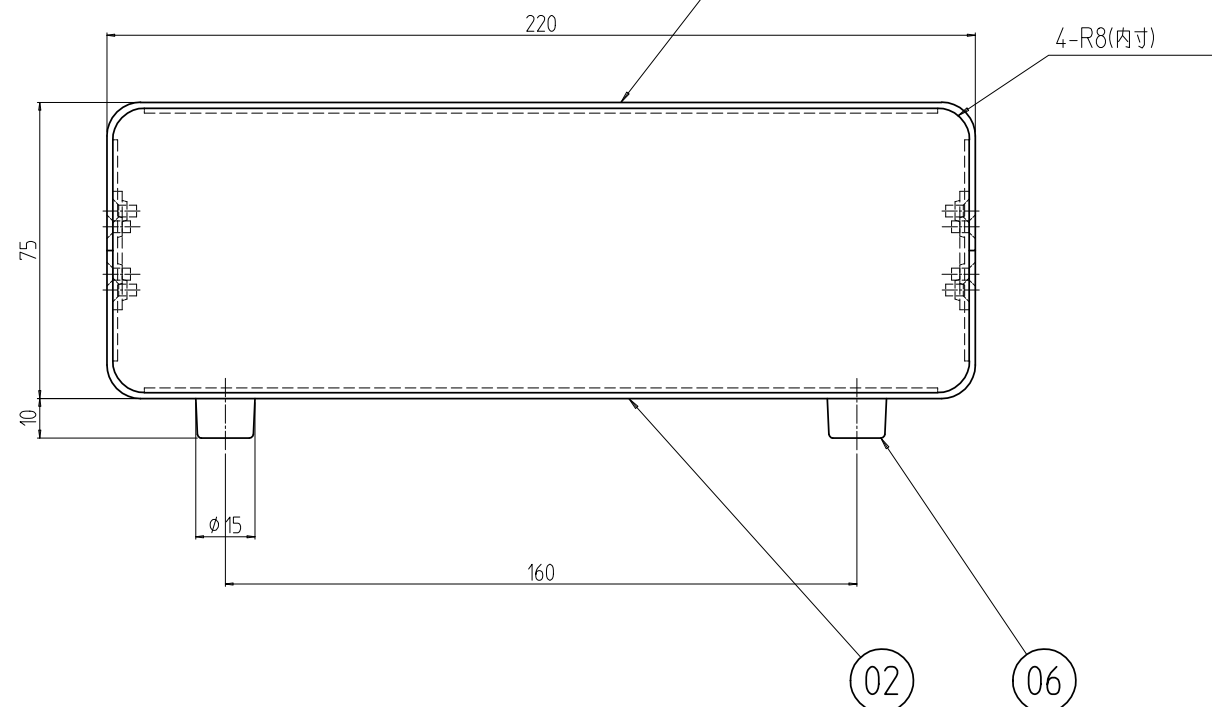
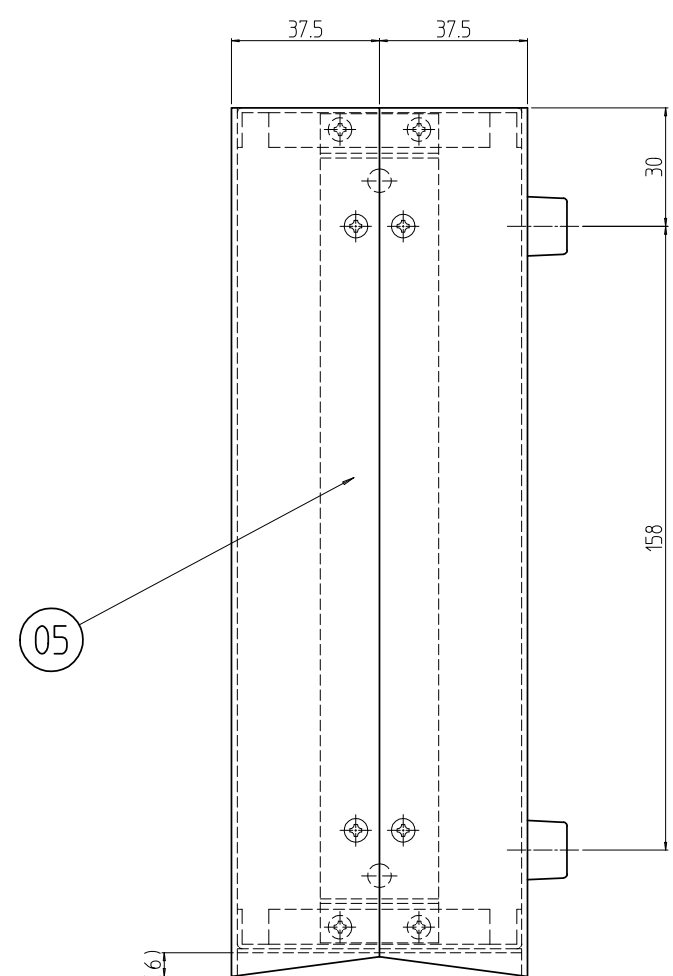
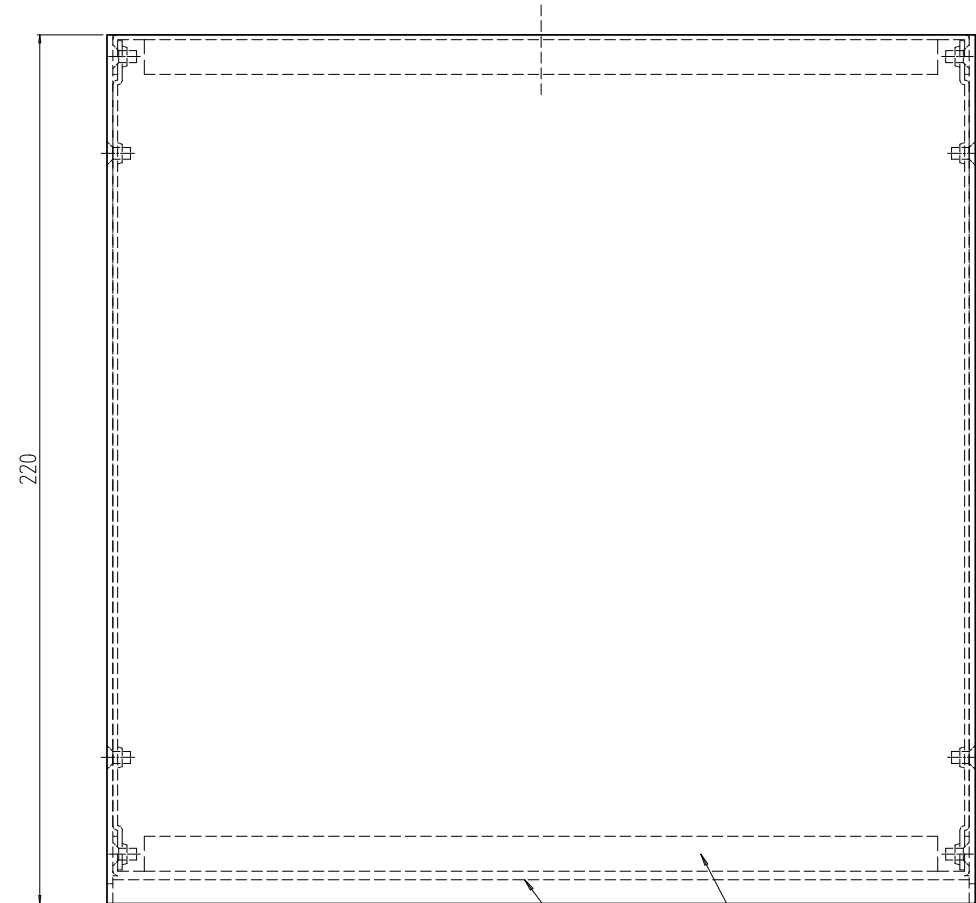


変更 REVISIONS			
回数 REV. MARK	日付 DATE	記事 CONTENTS	変更者 REVISOR



4	06		ポリ脚	ポリエチレン	「黒」
2	05		剛板 220	SPCC t1.2	Ep-Fe/Zn5/CM2C
2	04		前後パネル 220	A1050P t1.2	生地(片面ビニールコート)
1	03		飾りパネル 220	カラーALP t1.0	「黒」
1	02		下カバー 220	A1050P t1.5	「クリ-ム」2.5Y9/5(65)メラミン塗装
1	01		上カバー 220		
個数 QUANTITY	No.	図番 DRAWING No.	部品名 PART NAME	材質 MATERIAL	仕上 FINISH
MODEL		単位 UNIT	設計 DESIGNED	検 CHECKED	承認 APPROVED
TC-220C		mm			
型式		尺度 SCALE	図名 TITLE		
		1:2	外觀寸法		
			品名 NAME		
			TC小型万能ケース		
			型式 MODEL		
			TC-220C		
			[日図番 TC-01011C]		
			図番 DRAWING No.		
			TC-012211		

IDEAL 摂津金属工業株式会社