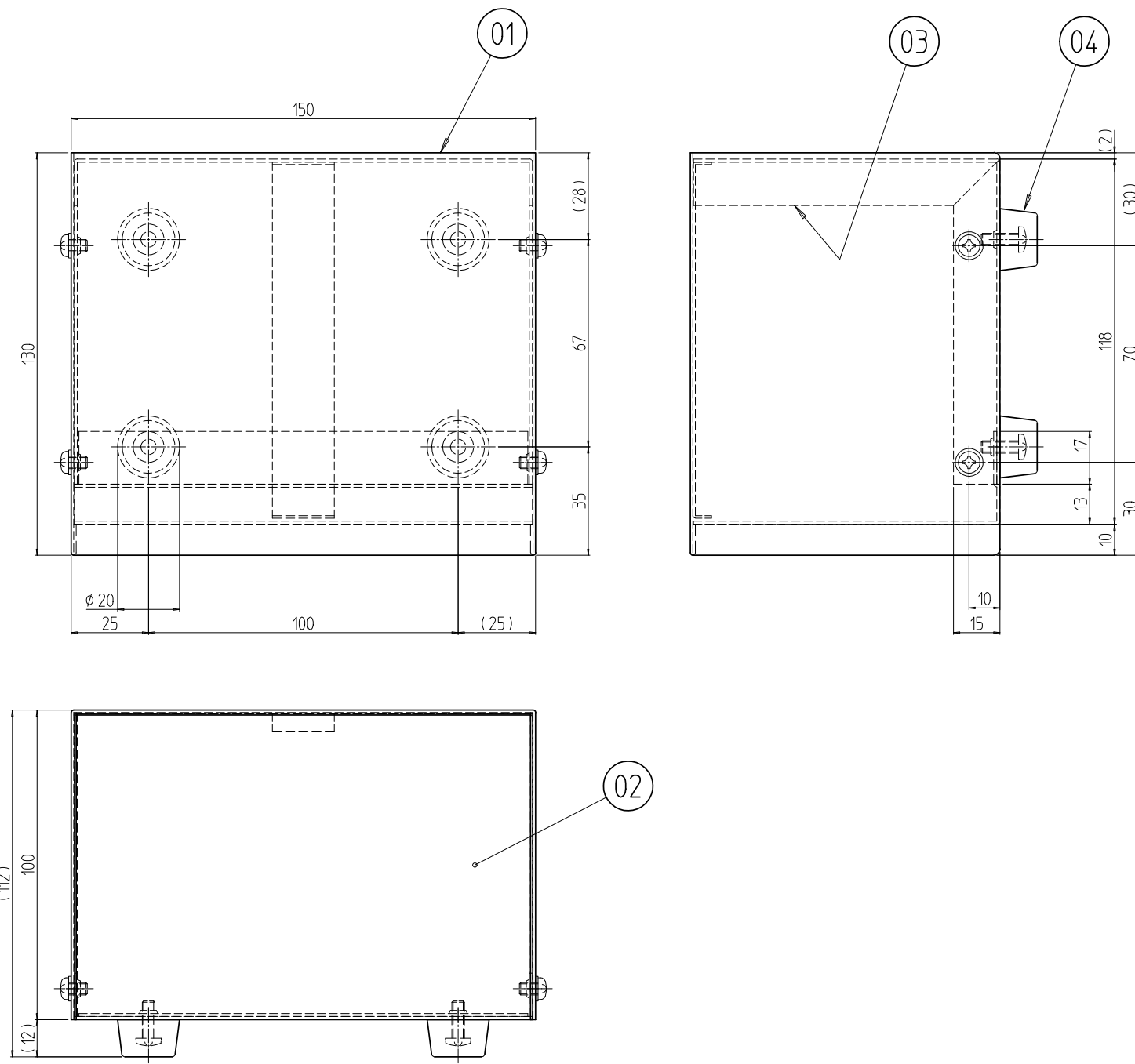


変更 REVISIONS			
回数 REV. MARK	日付 DATE	記事 CONTENTS	変更者 REVISED BY



4	04		ゴム足	ゴム	[ブラック]
1	03		シャーシ 15	カラー-ALP t1.0	[シルバー-S]7.6Y7.9/0.35
1	02		パネル 15	カラー-ALP t1.0	[シルバー-S]7.6Y7.9/0.35
1	01		カバ 15	SECC t0.8	N1.0(45)[ブラック]レザートーン塗装
個数 QUANTITY	No.	図番 DRAWING No.	部品名 PART NAME	材質 MATERIAL	仕上 FINISH
US-15	型式	単位 UNIT mm	設計 DESIGNED 検図 CHECKED 承認 APPROVED	図名 TITLE <b>外觀寸法</b>	
		尺度 SCALE 1 : 2		品名 NAME USユニバーサルケース	
				型式 MODEL US-15	
<b>IDEAL</b> 摂津金属工業株式会社			図番 DRAWING No. <b>US-001502</b>		