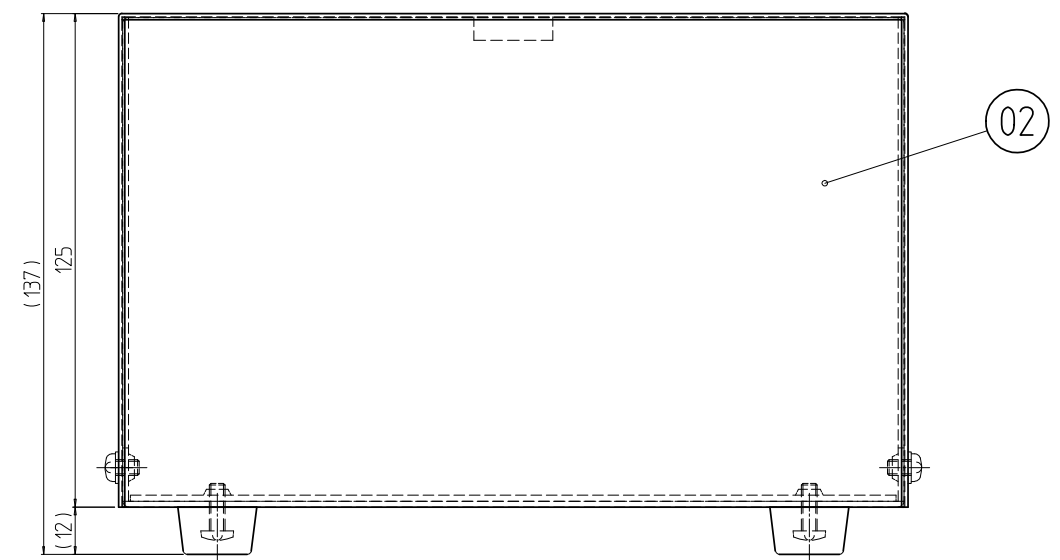
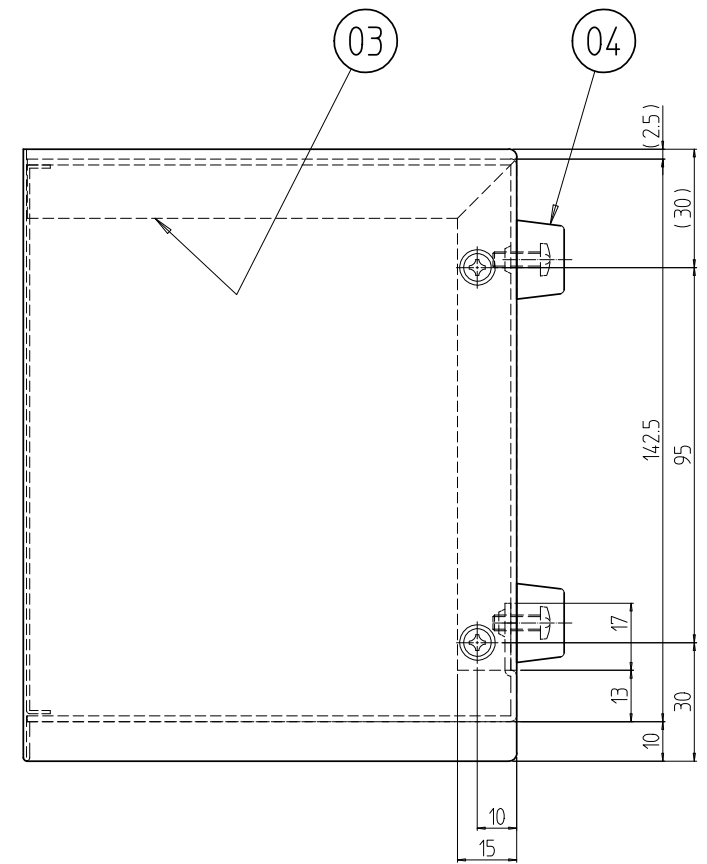
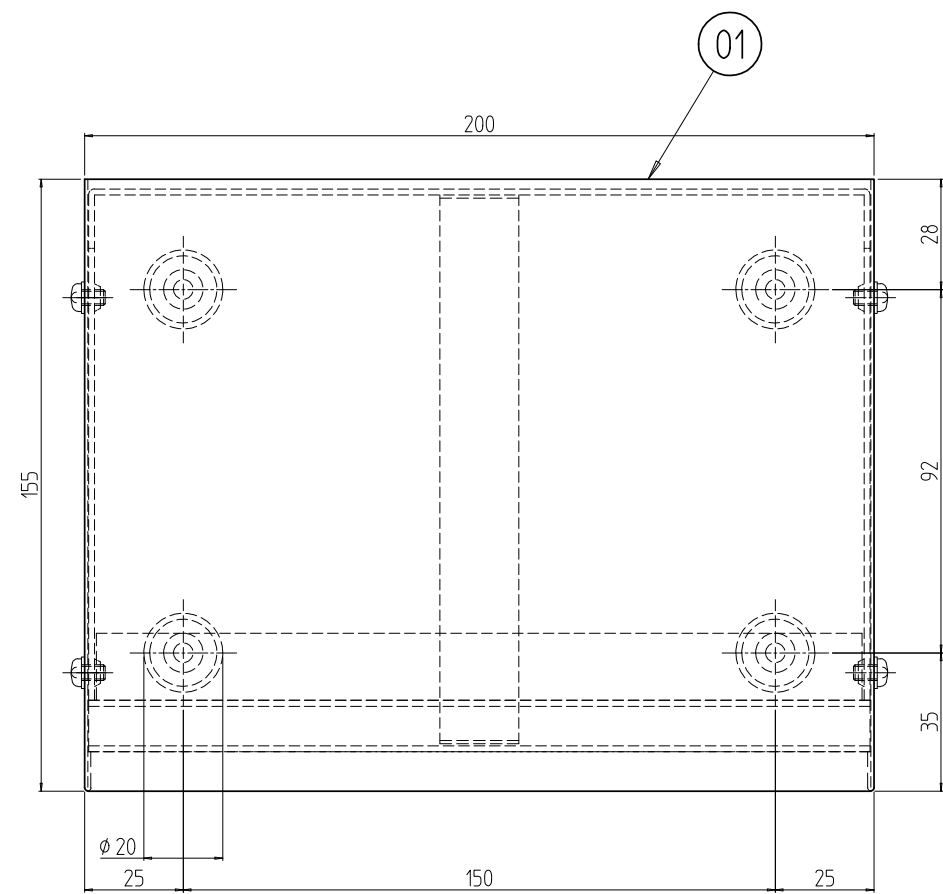


変更 REVISIONS			
回数 REV. MARK	日付 DATE	記事 CONTENTS	変更者 REVISOR



4	04	部品名 PART NAME	ゴムアシ	材質 MATERIAL	ゴム	仕上 FINISH	「ブラック」
1	03	部品名 PART NAME	シャーシ 20	材質 MATERIAL	カラーALP t1.0	仕上 FINISH	「シルバー-S」
1	02	部品名 PART NAME	パネル 20	材質 MATERIAL	カラーALP t1.0	仕上 FINISH	「シルバー-S」
1	01	部品名 PART NAME	カバ 20	材質 MATERIAL	SECC t0.8	仕上 FINISH	N1.0(45)「ブラック」レザートーン塗装
個数 QUANTITY	No.	図番 DRAWING No.	部品名 PART NAME	材質 MATERIAL	仕上 FINISH		
型式 MODEL	US-20	単位 UNIT	mm	設計 DESIGNED	検図 CHECKED	承認 APPROVED	図名 TITLE
		尺度 SCALE	1:2				外觀寸法
							品名 NAME
							USユニバーサルケース
							型式 MODEL
							US-20
							図番 DRAWING No.
							US-002002

**IDEAL** 摂津金属工業株式会社