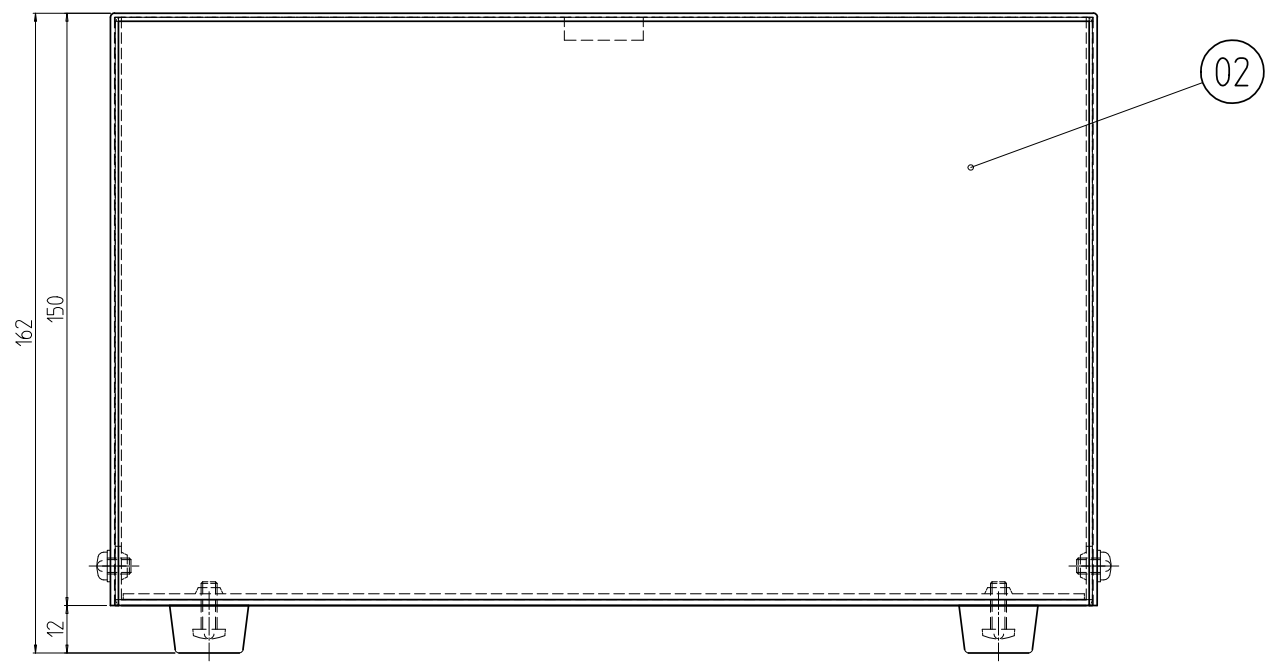
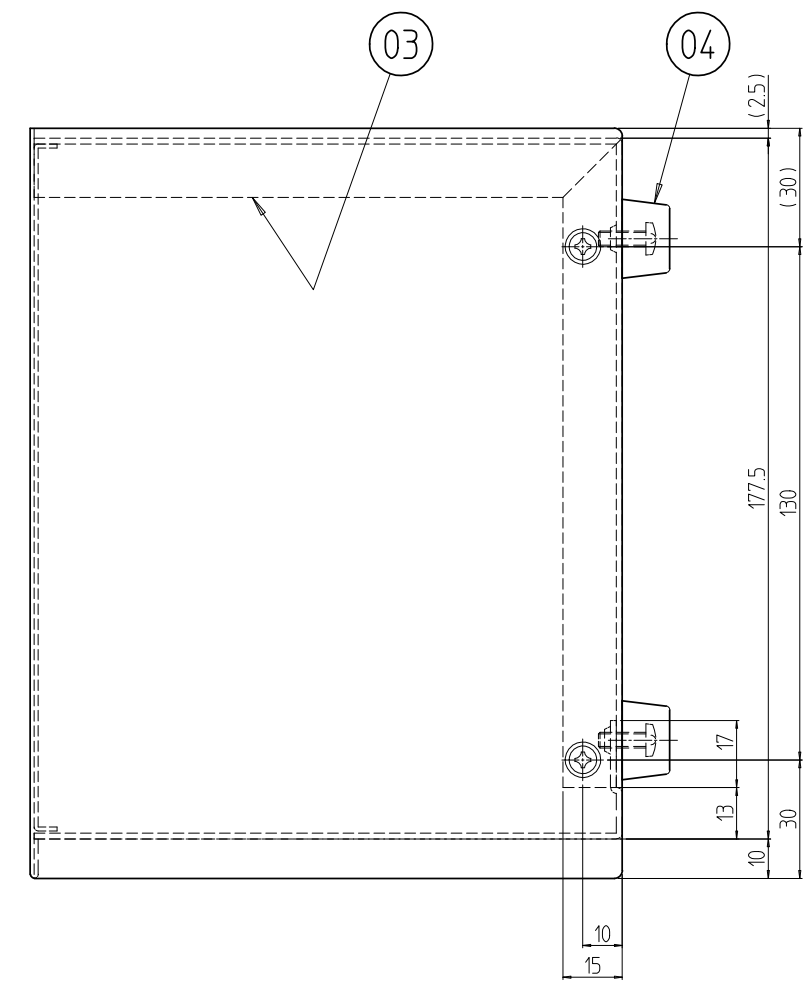
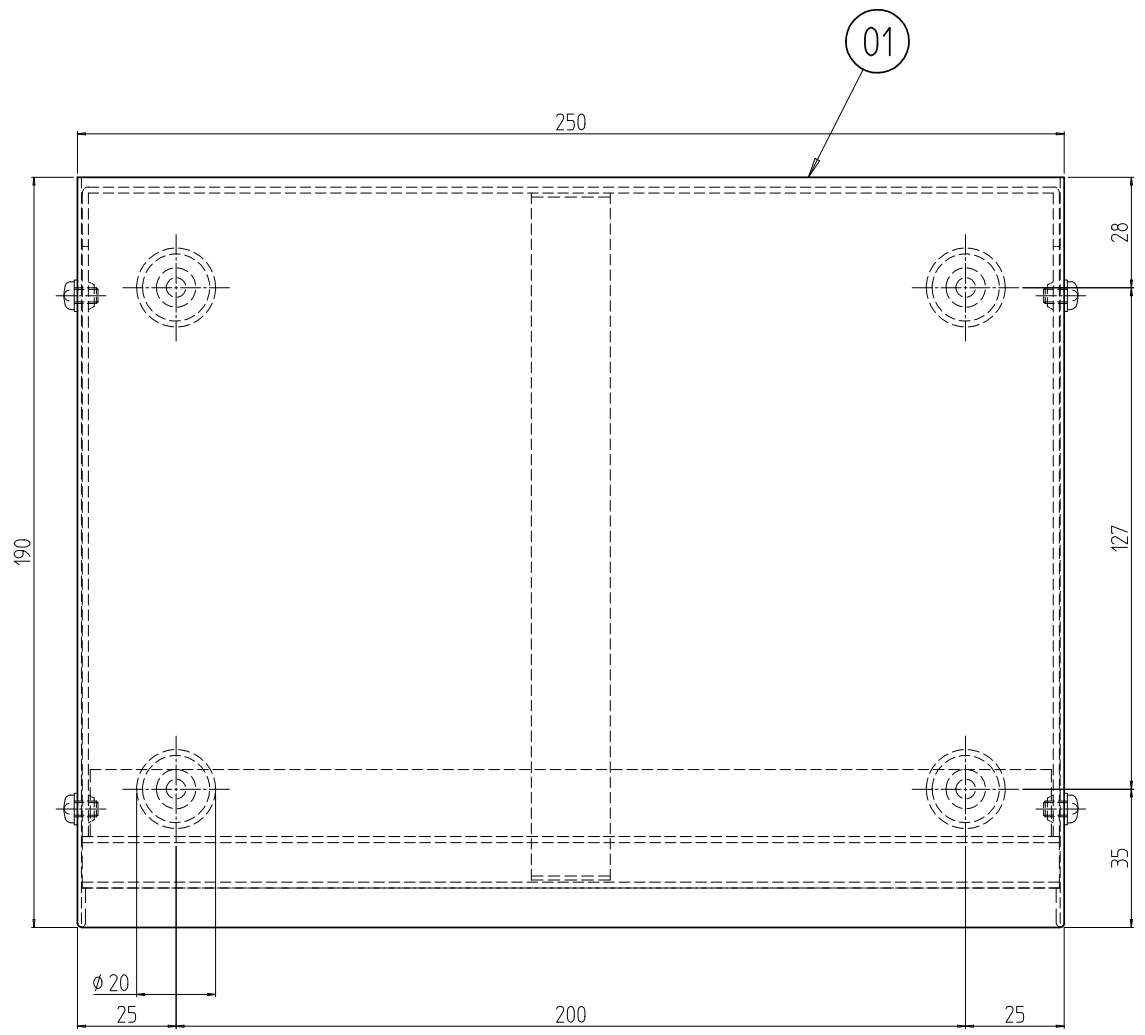


変更 REVISIONS			
回数 REV. MARK	日付 DATE	記事 CONTENTS	変更者 REVISED BY



4	04		ゴムアシ	ゴム	[ブラック]	
1	03		シャーシ 25	カラー-ALP t1.5	[シルバー-S]	
1	02		パネル 25	カラー-ALP t1.5	[シルバー-S]	
1	01		カバ 25	SECC t1.0	N1.0(45)「ブラック」レザートーン塗装	
個数 QUANTITY	No.	図番 DRAWING No.	部品名 PART NAME	材質 MATERIAL	仕上 FINISH	
US-25	型式 MODEL	単位 UNIT mm 尺度 SCALE 1:2				図名 TITLE <b>外觀寸法</b>
						品名 NAME <b>USユニバーサルケース</b>
<b>IDEAL</b> 摂津金属工業株式会社				図番 DRAWING No. <b>US-002502</b>		