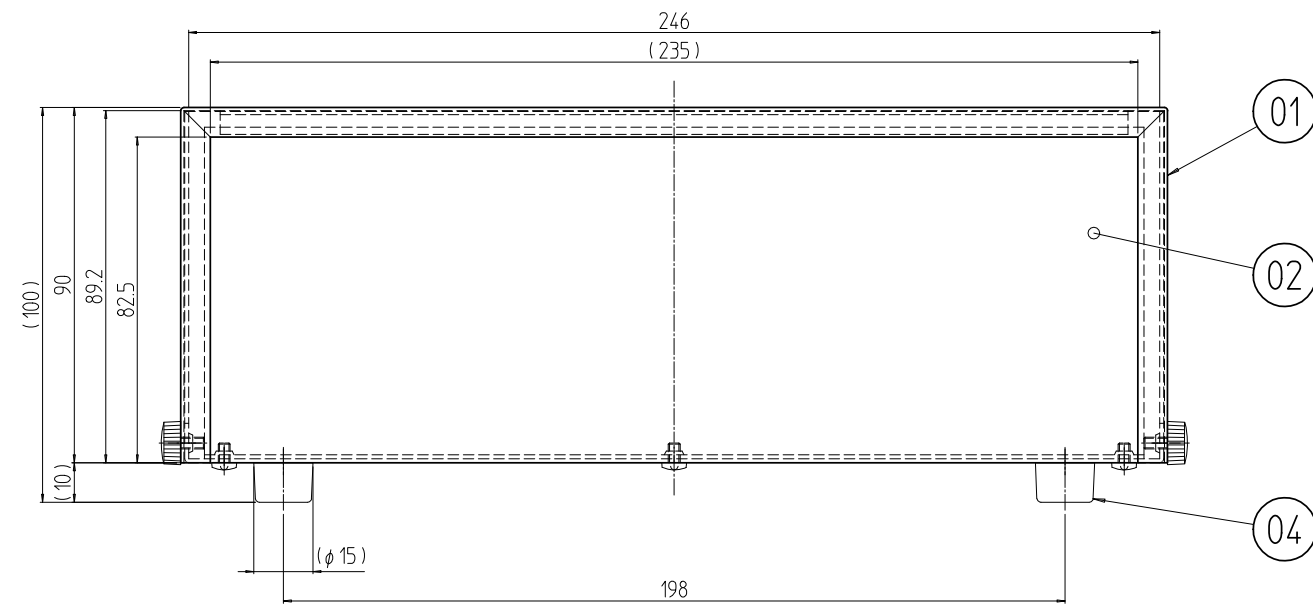
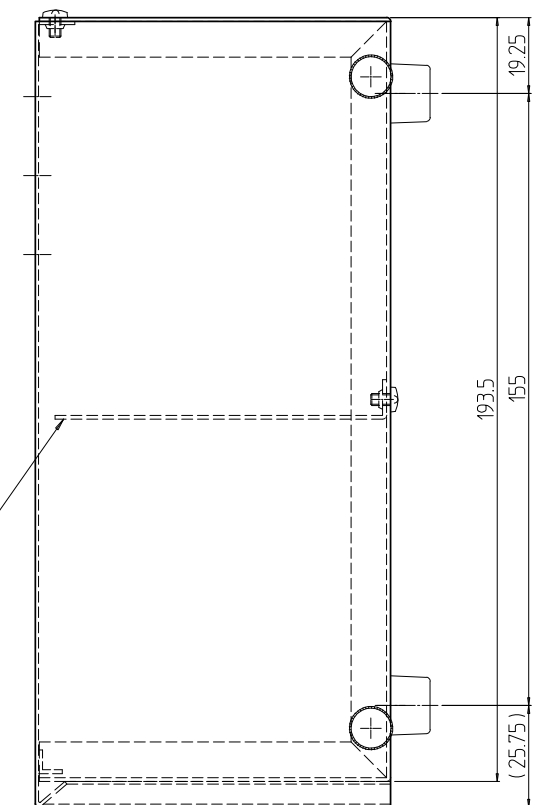
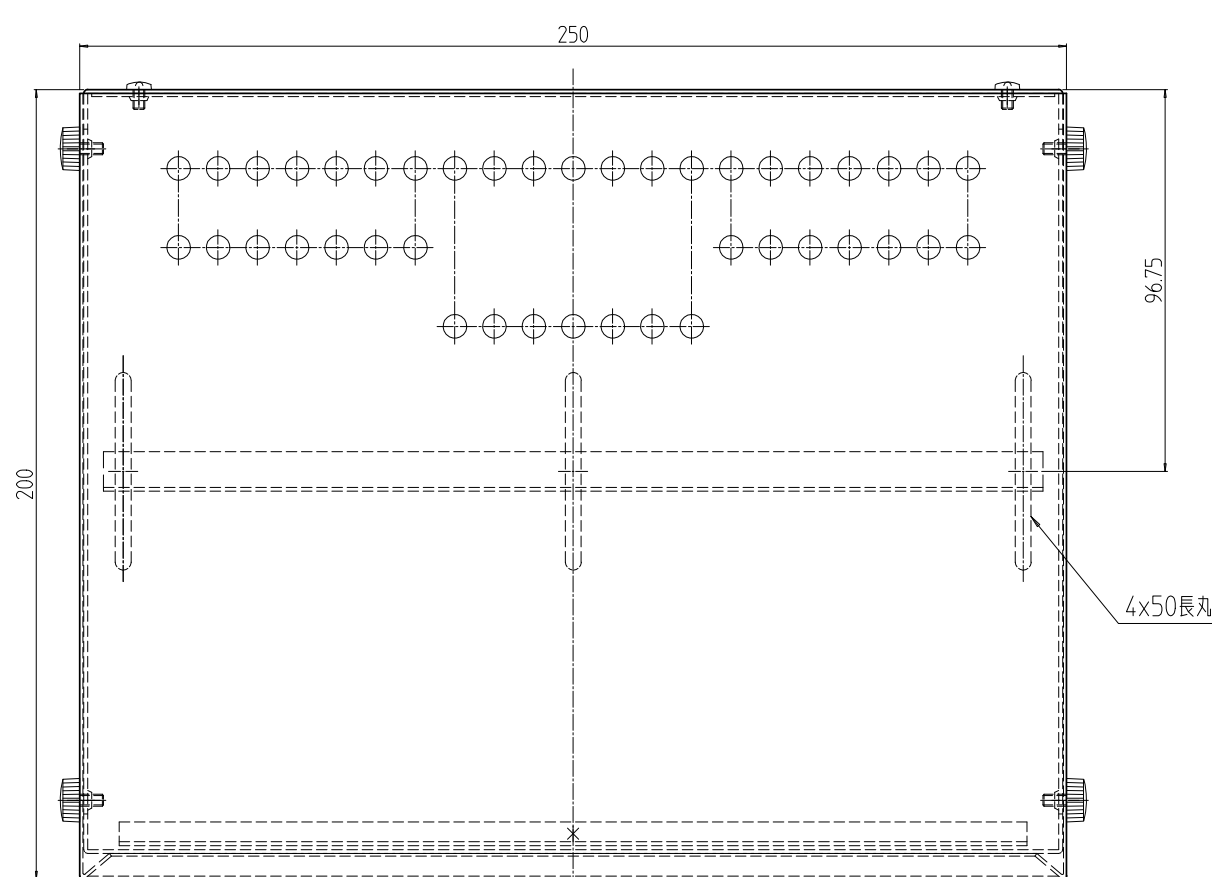
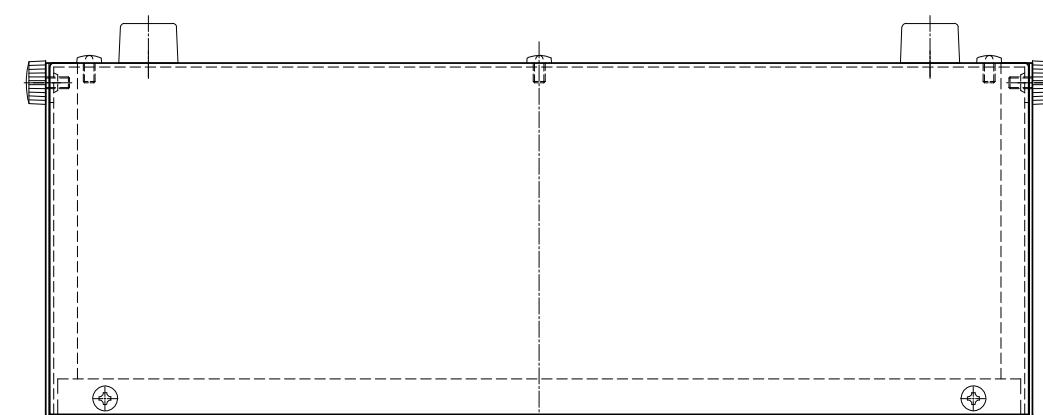


変更 REVISIONS			
回数 REV. MARK	日付 DATE	記事 CONTENTS	変更者 REVISOR



4	04	ポリ足	ポリエチレン	[ブラック]	
1	03	放熱板 1	A1050P t1.0	生地(片面ビニールコート)	
1	02	シャーシ 1	カラーALP t1.0	[モンズングレー]J1.3BG4.3/0.1 (片面ビニールコート)	
1	01	ケースカバー 1	SECC t0.8/t1.0	[ダークグレー]N5.5ハンマーネット塗装	
個数 QUANTITY	No.	図番 DRAWING No.	部品名 PART NAME	材質 MATERIAL	仕上 FINISH
MODEL	単位 UNIT mm		設計 DESIGNED 検 CHECKED 承認 APPROVED	図名 TITLE 外觀寸法	
型式	尺度 SCALE 1 : 2		品名 NAME UT用ケース		
			型式 MODEL UT-1		
UT-1	摂津金属工業株式会社		図番 DRAWING No. UT-01011A		