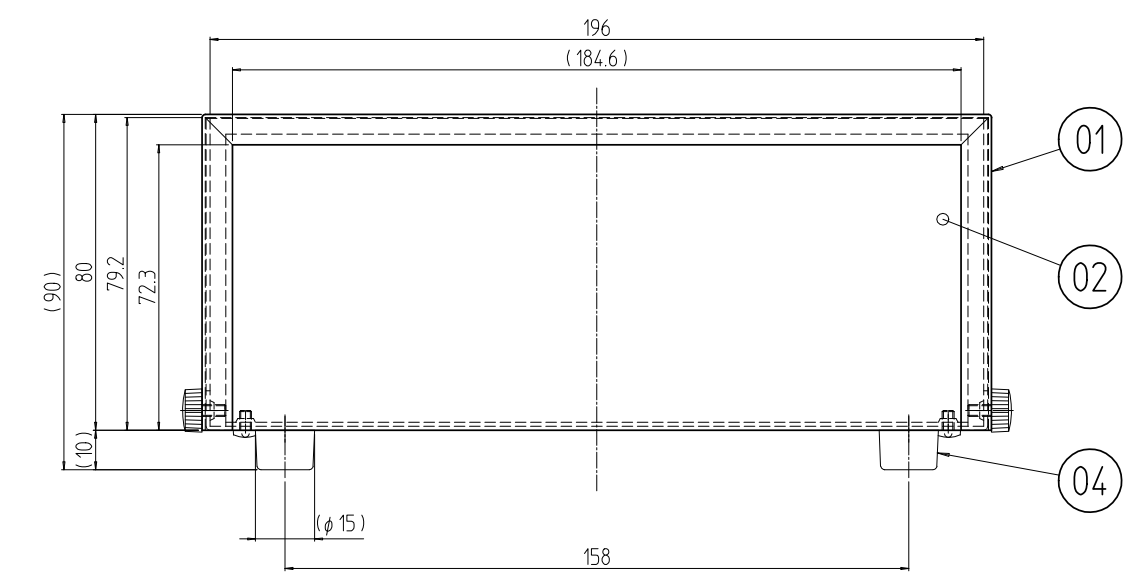
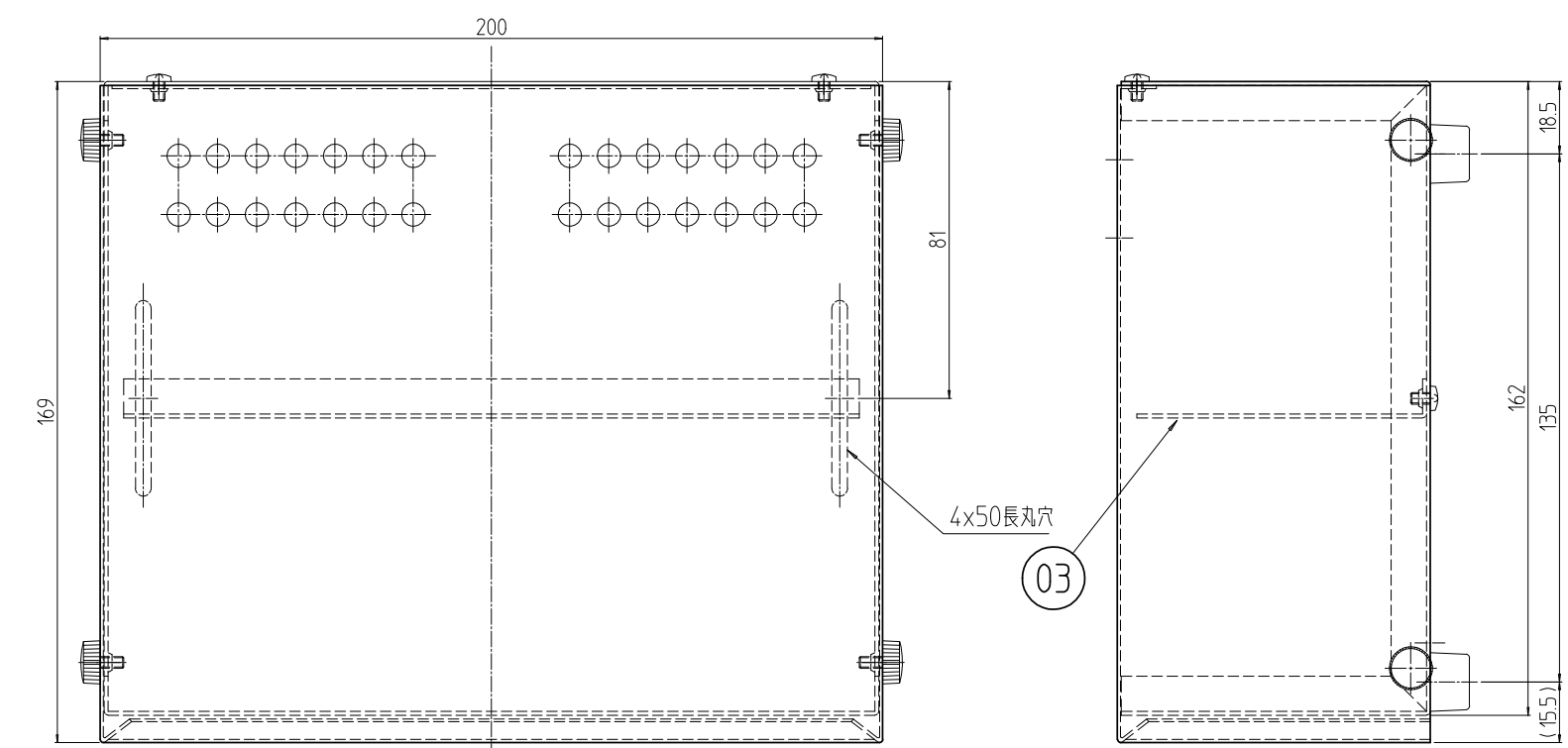
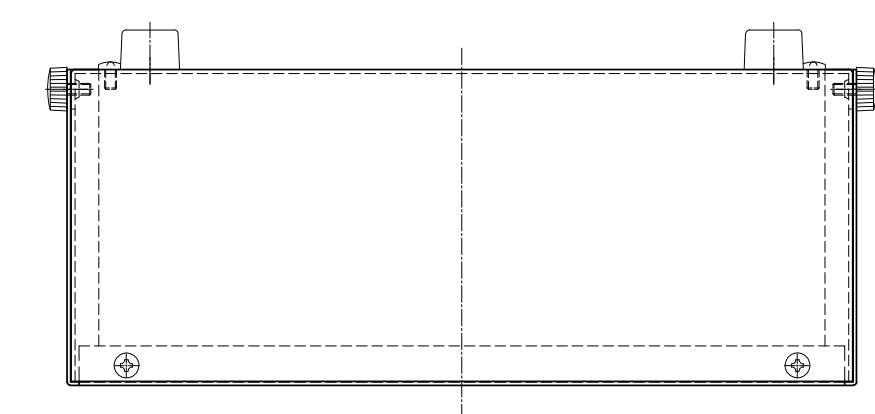


変更 REVISIONS			
回数 REV. MARK	日付 DATE	記事 CONTENTS	変更者 REVISOR



4	04	ポリ足	ポリエチレン	[ブラック]	
1	03	放熱板 2	A1050P t1.0	生地(片面ビニールコート)	
1	02	シャーシ 2	カラーALP t1.0	[モンズングレー]J13BG4.3/0.1 (片面ビニールコート)	
1	01	ケースカバー 2	SECC t0.8	[ダークグレー]N5.5ハンマーネット塗装	
個数 QUANTITY	No.	図番 DRAWING No.	部品名 PART NAME	材質 MATERIAL	仕上 FINISH
MODEL	UNIT	単位 mm	設計 DESIGNED	検図 CHECKED	承認 APPROVED
型式	SCALE	1:2	図名 TITLE		
UT-2	出		品名 NAME		
IDEAL	摂津金属工業株式会社		型式 MODEL		
	図番 DRAWING No.		UT-02011C		

外觀寸法

UT用ケース

UT-2

UT-02011C