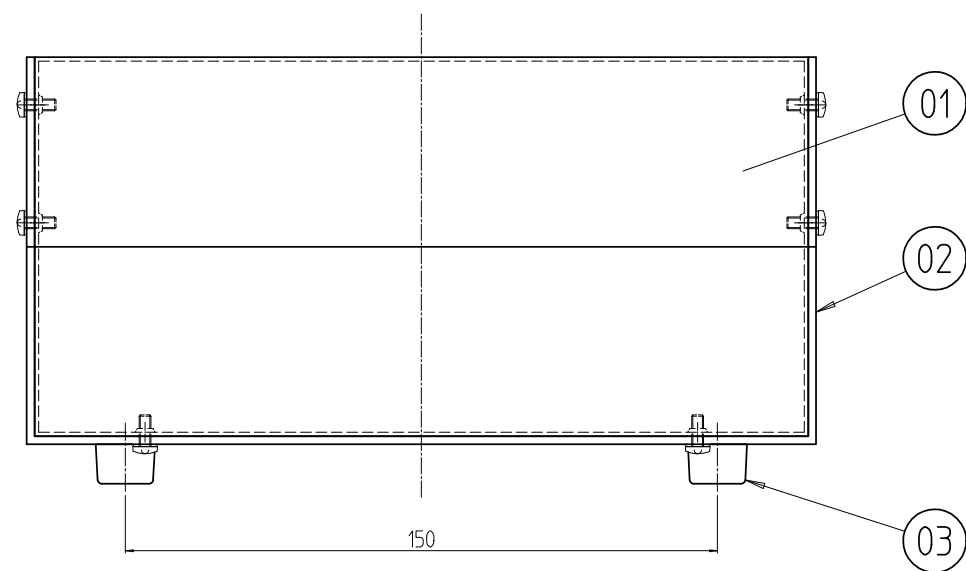
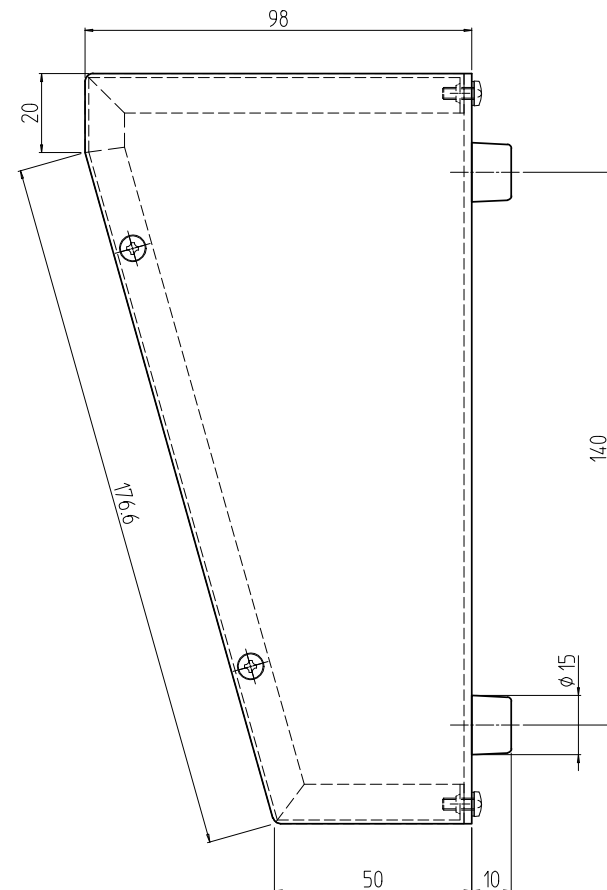
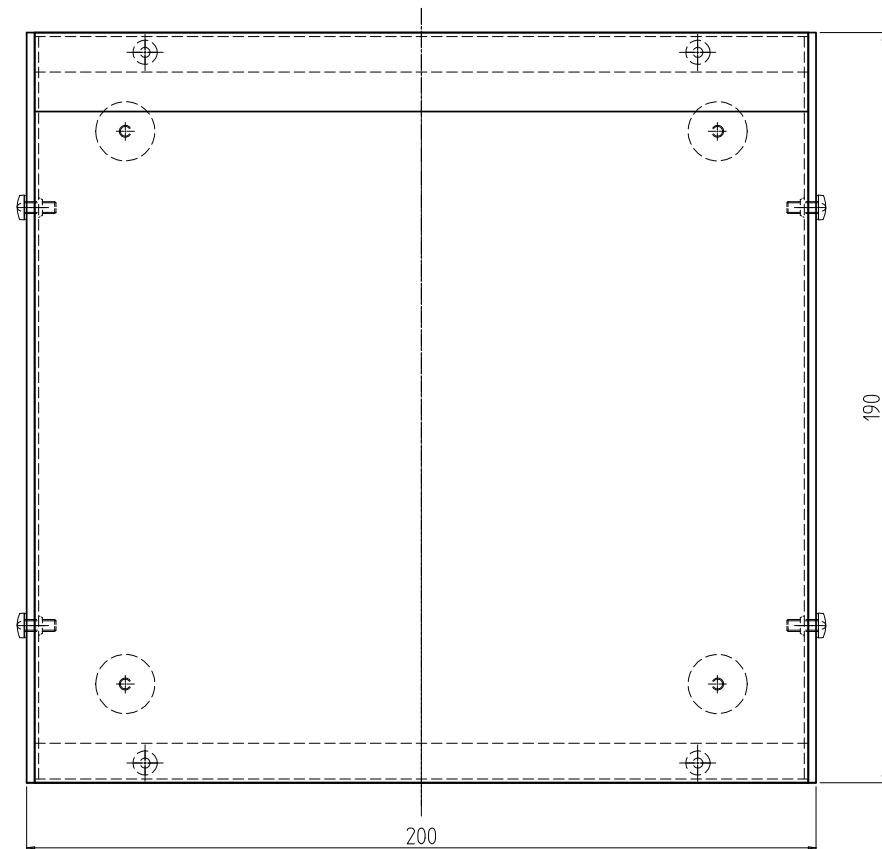


変更 REVISIONS			
回数 REV. MARK	日付 DATE	記事 CONTENTS	変更者 REVISED BY



4	03		ゴム足	PG-1015P	
1	02		本体 20	A1050P t2.0	「グレー」J7.5BG6/1近似ハンマーネット塗装
1	01		カバー 20	カラーALP t1.0	「シルバー-S」
個数 QUANTITY	No.	図番 DRAWING No.	部品名 PART NAME	材質 MATERIAL	仕上 FINISH
型式 MODEL	UY-20	単位 UNIT	mm	設計 DESIGNED	検図 CHECKED
		承認 APPROVED		図名 TITLE	外觀寸法
尺度 SCALE	1:2			品名 NAME	UY傾斜型ケース
				型式 MODEL	UY-20
				図番 DRAWING No.	UY-010102

IDEAL 摂津金属工業株式会社