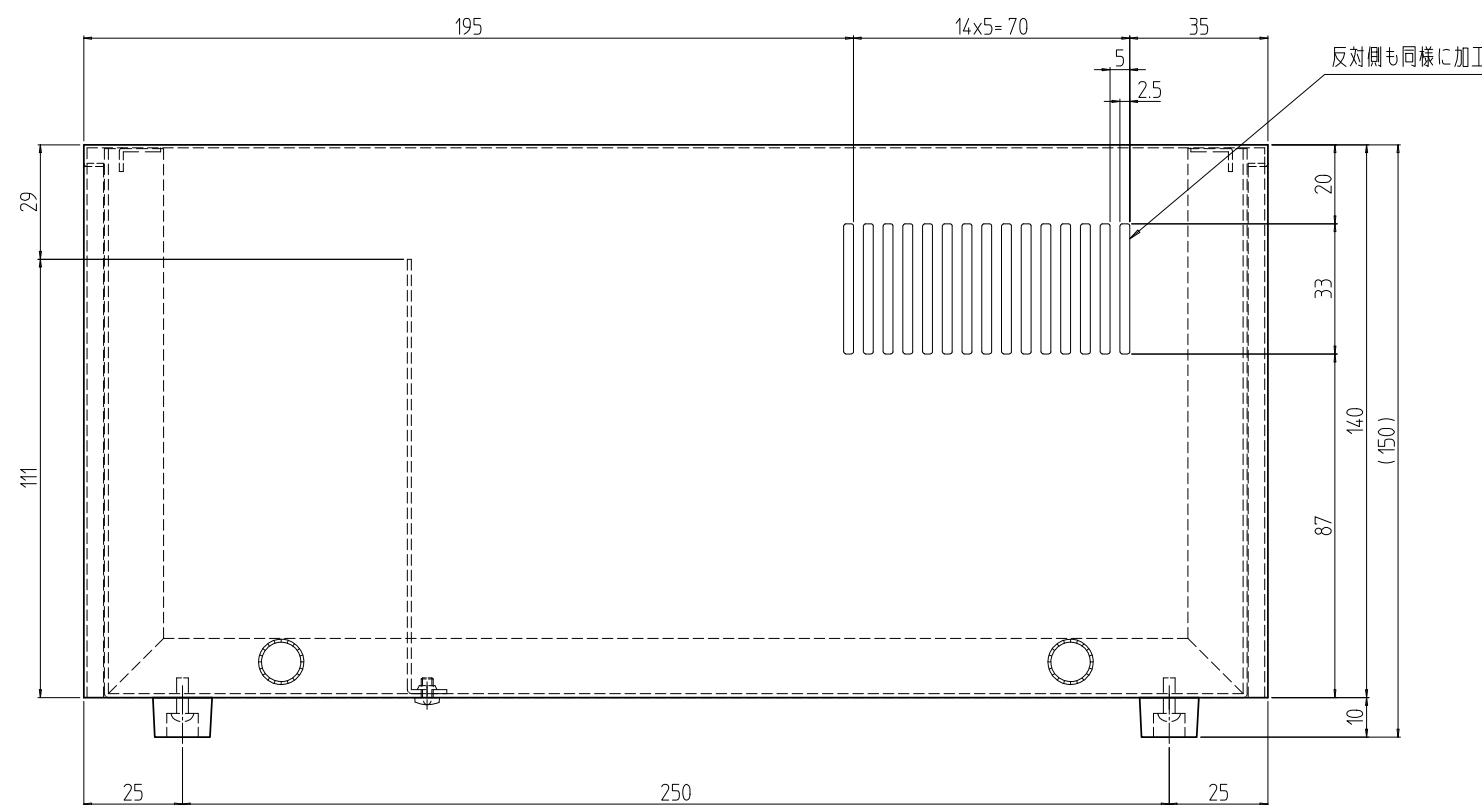
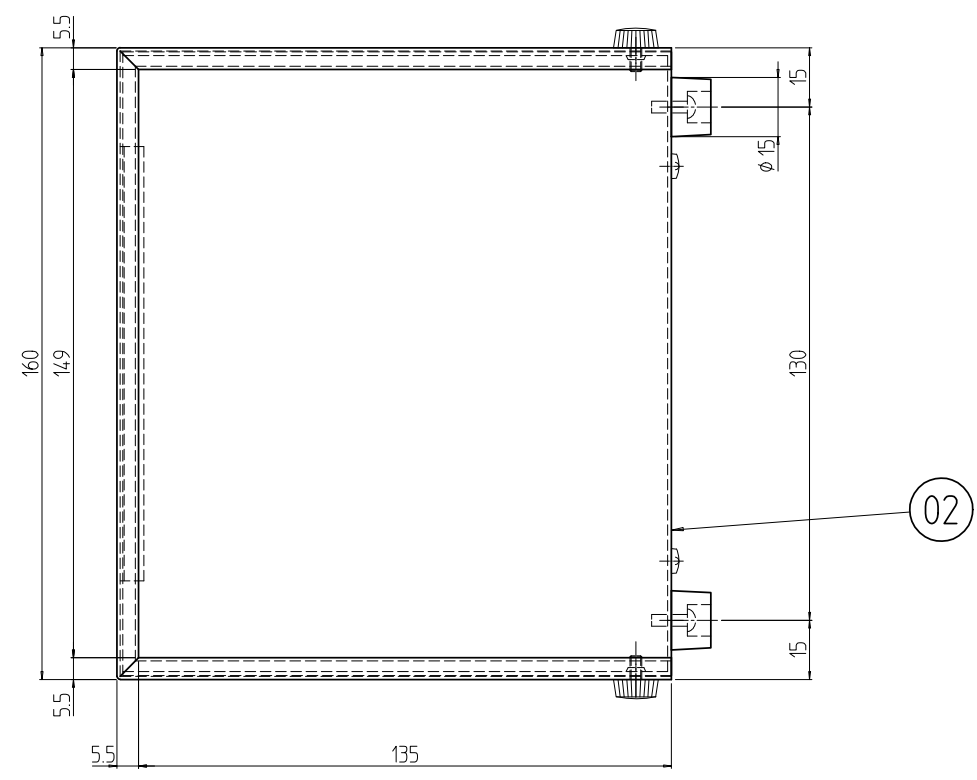
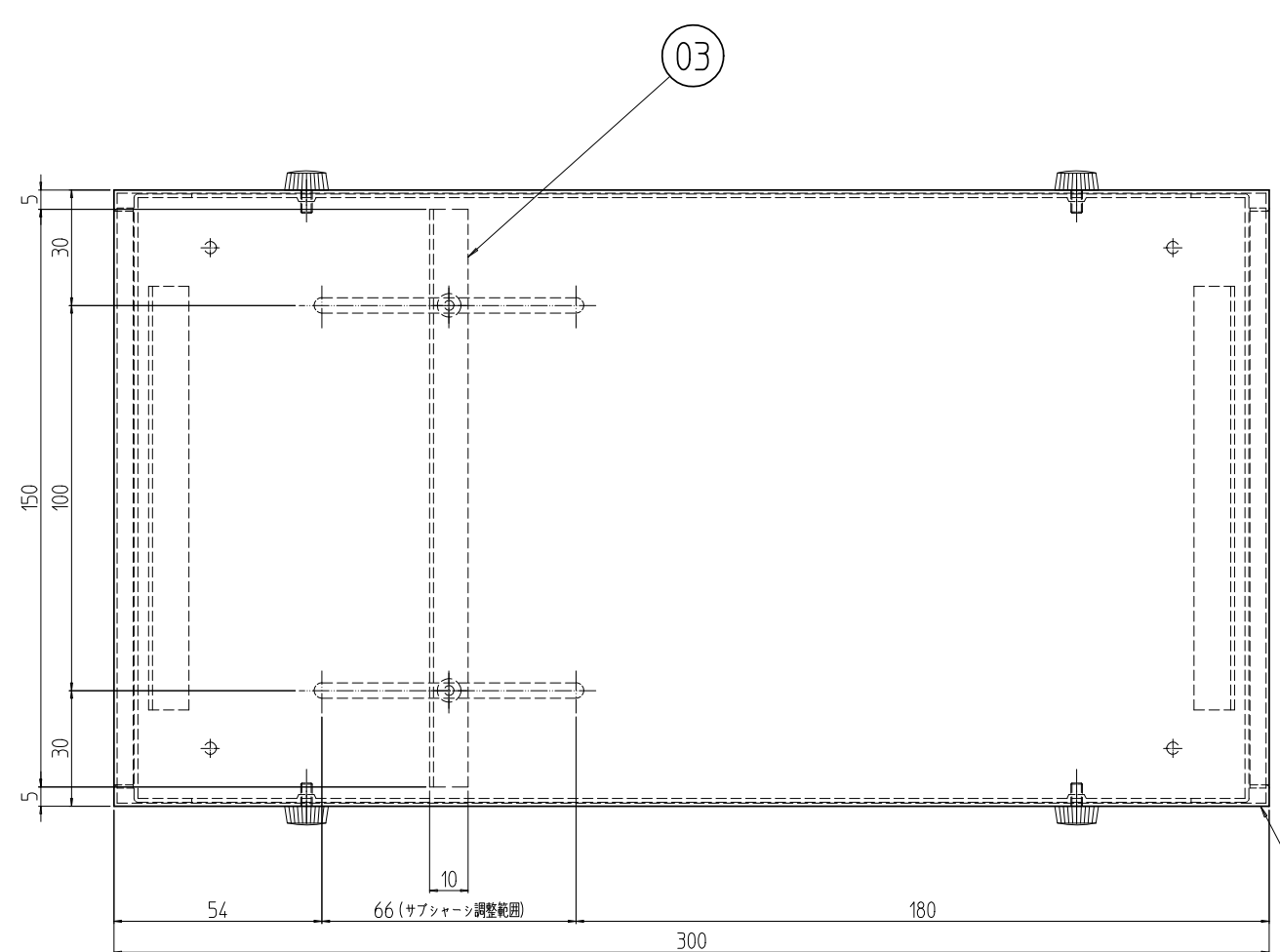


変更 REVISIONS			
回数 REV. MARK	日付 DATE	記事 CONTENTS	変更者 REVISED BY



1	03	サブシャーシ 1	A1050P t1.0	生地	
1	02	シャーシ 1	カラーALP t1.0	「グレイ」	
1	01	カバ 1	SECC t0.8/t1.0	「ライトグレイ」N5.5レザートーン塗装	
個数 QUANTITY	No.	図番 DRAWING No.	部品名 PART NAME	材質 MATERIAL	仕上 FINISH
型式 MODEL	単位 UNIT mm		設計 DESIGNED 検図 CHECKED 承認 APPROVED	図名 TITLE	
	尺度 SCALE 1:2			品名 NAME UZ型電源用ケース	
UZ-1 型式 MODEL	品名 NAME UZ-1		図番 DRAWING No. UZ-01011C		
			摂津金属工業株式会社		