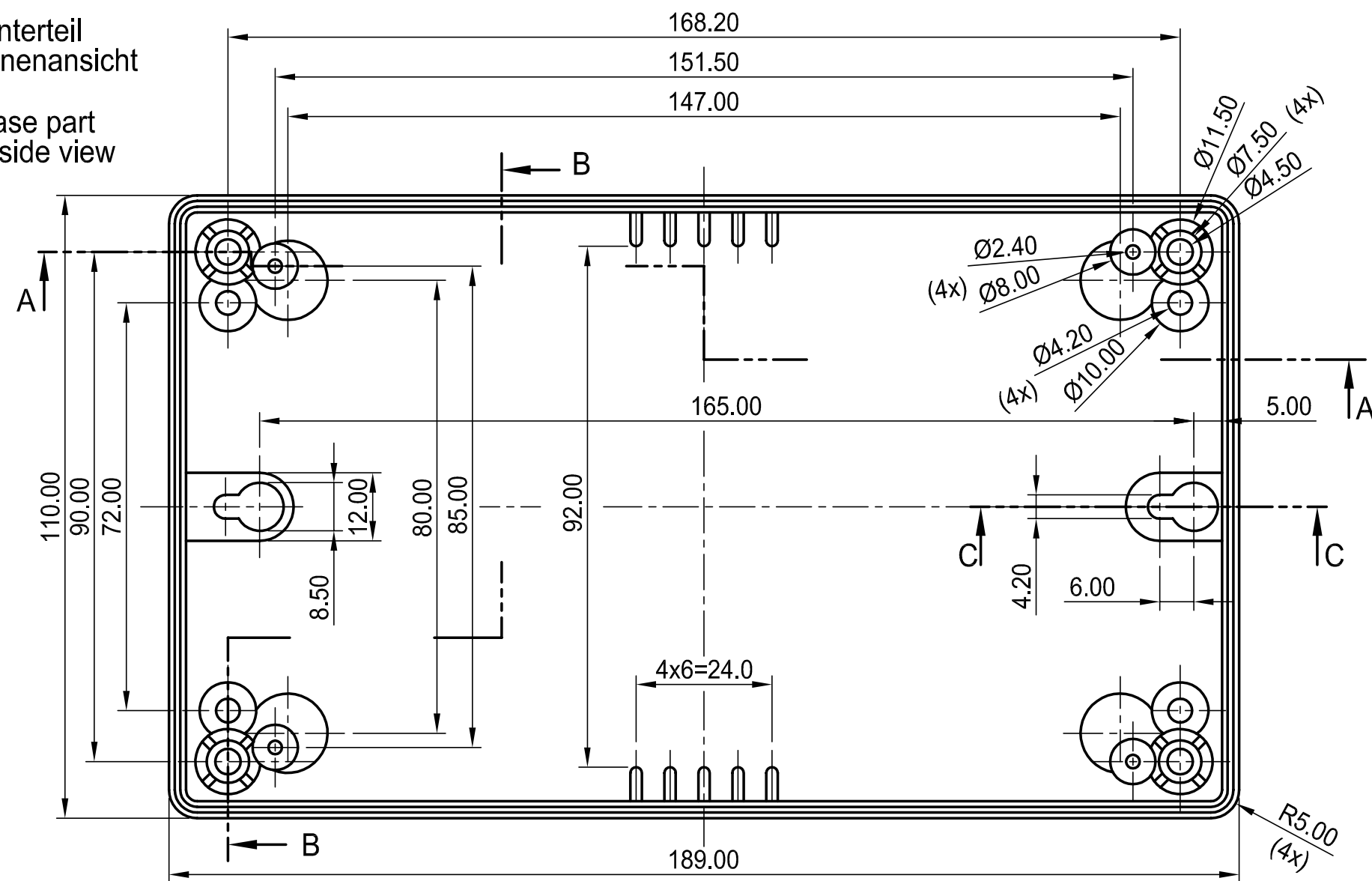
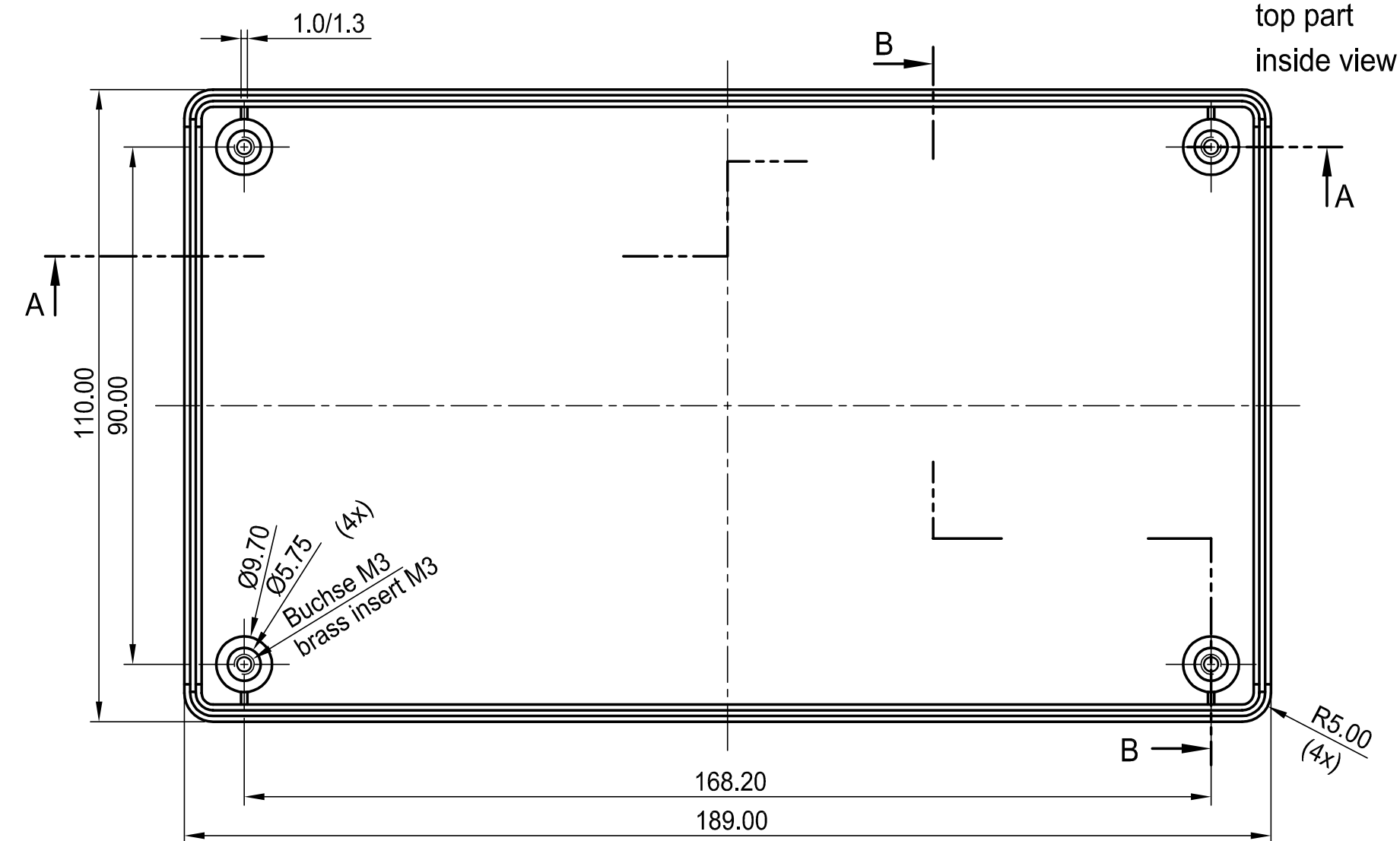


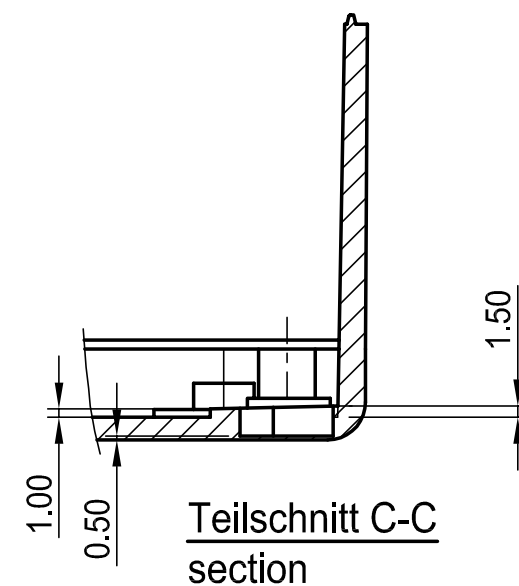
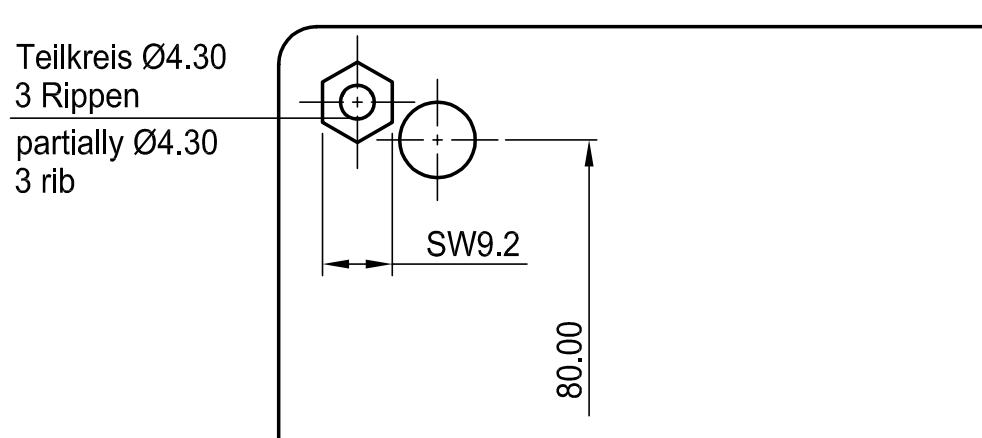
Unterteil
Innenansicht
base part
inside view



Oberteil
Innenansicht
top part
inside view



Unterteil
Aussenansicht
base part
outside view



max. Platinengröße: Unterteil 103 x 160 mm (Domaussparung unberücksichtigt)
max. size of PCB: base part 103 x 160 mm (cutouts for pillars not taken into consideration)

Informationskopie wird nicht aktualisiert	Copy for Information will not be updated	Bearb. am: 21.09.95	Material:	Toleranzen: DIN 16901 T130	
<small>Technische Änderungen vorbehalten. Irrtümer und Druckfehler begründen keinen Anspruch auf Schadenersatz. Wichtige Einbaumaße bitte direkt mit dem aktuellen Produkt abstimmen. Subject to technical modification without prior notice. Typographical and other errors do not justify any claim for damages. All dimensions should be verified using an actual moulded part. Sous réserve de modifications techniques. Toute erreur ou faute d'impression ne justifie aucune demande d'indemnisation. Nous prions les clients de vérifier les dimensions des composants avec les boîtiers avant le montage.</small>		Ersteller: Hasselb	Farbe:	Zeichnungsart: KUNDE	
		Freigabe:	Rev. Index: 4	Stand: 14.09.05	Maßstab: 1:1
				FLACHG-N N 189 A9040087 A9040065	Bearbeiter: Hasselb
		Für dieses Dokument behalten wir uns alle Urheberrechte vor. Es darf auch auszugsweise weder vervielfältigt noch Dritten in irgendeiner Form zugänglich gemacht werden.		Dateiname: 00001358	