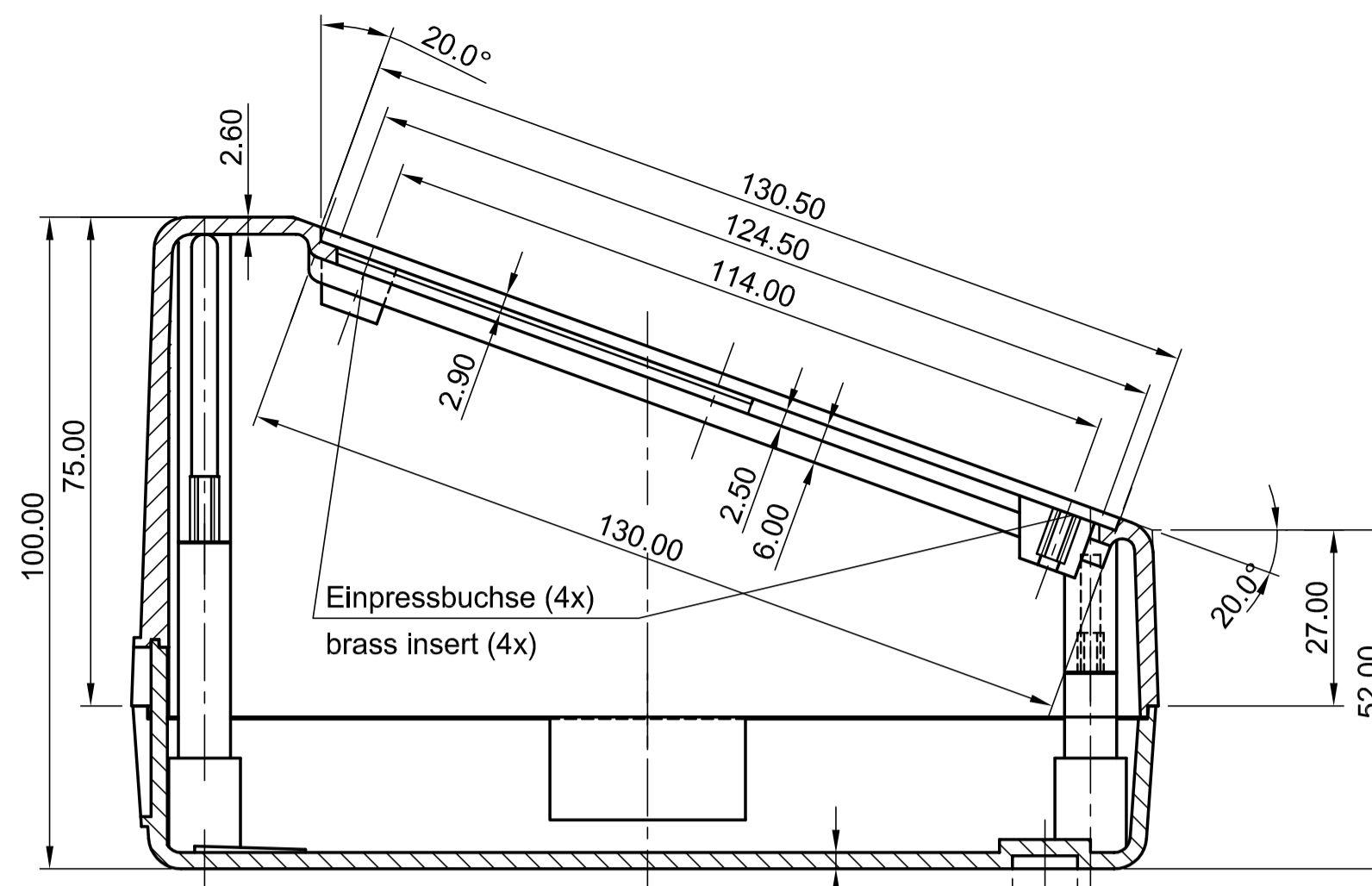
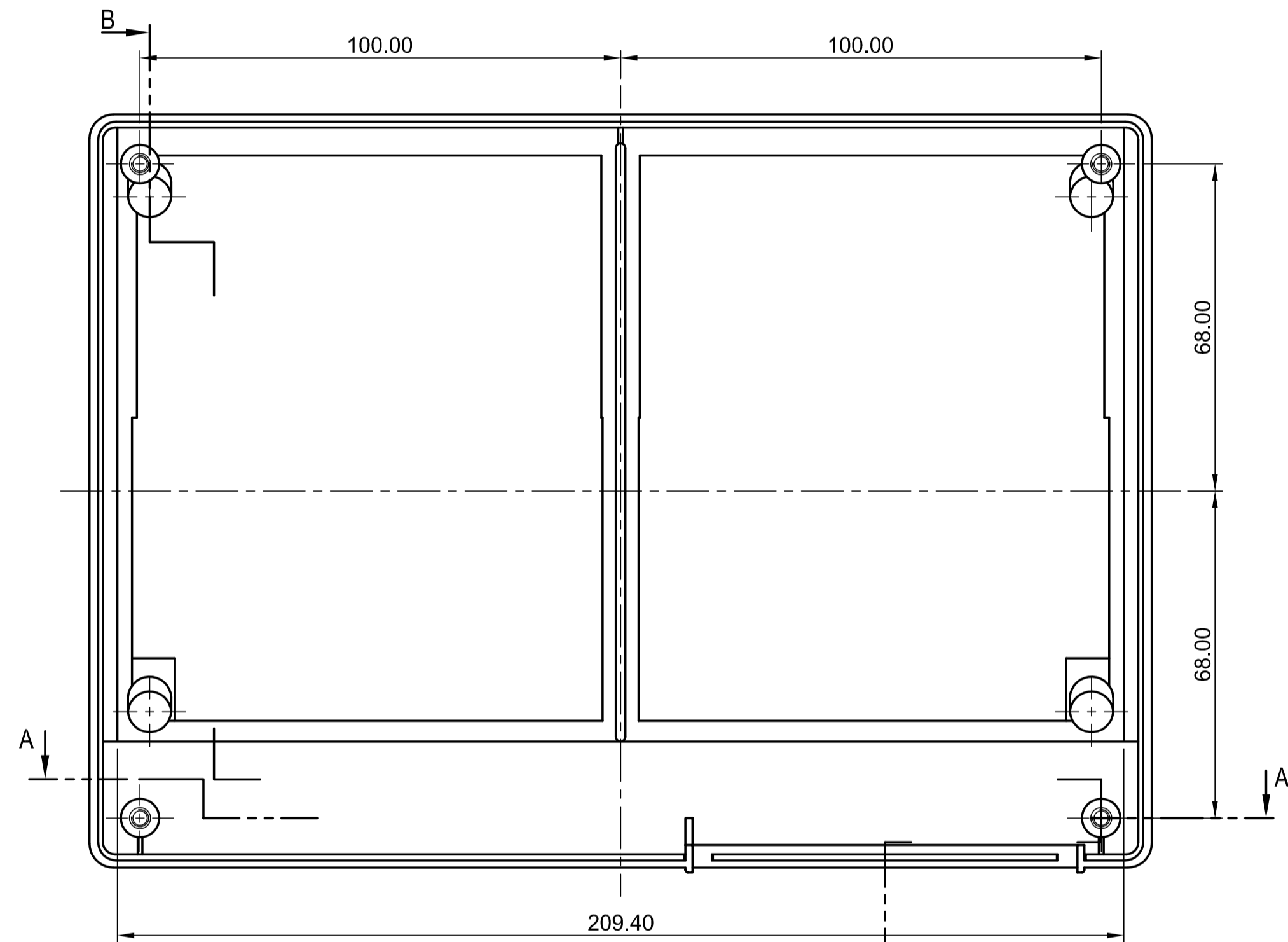
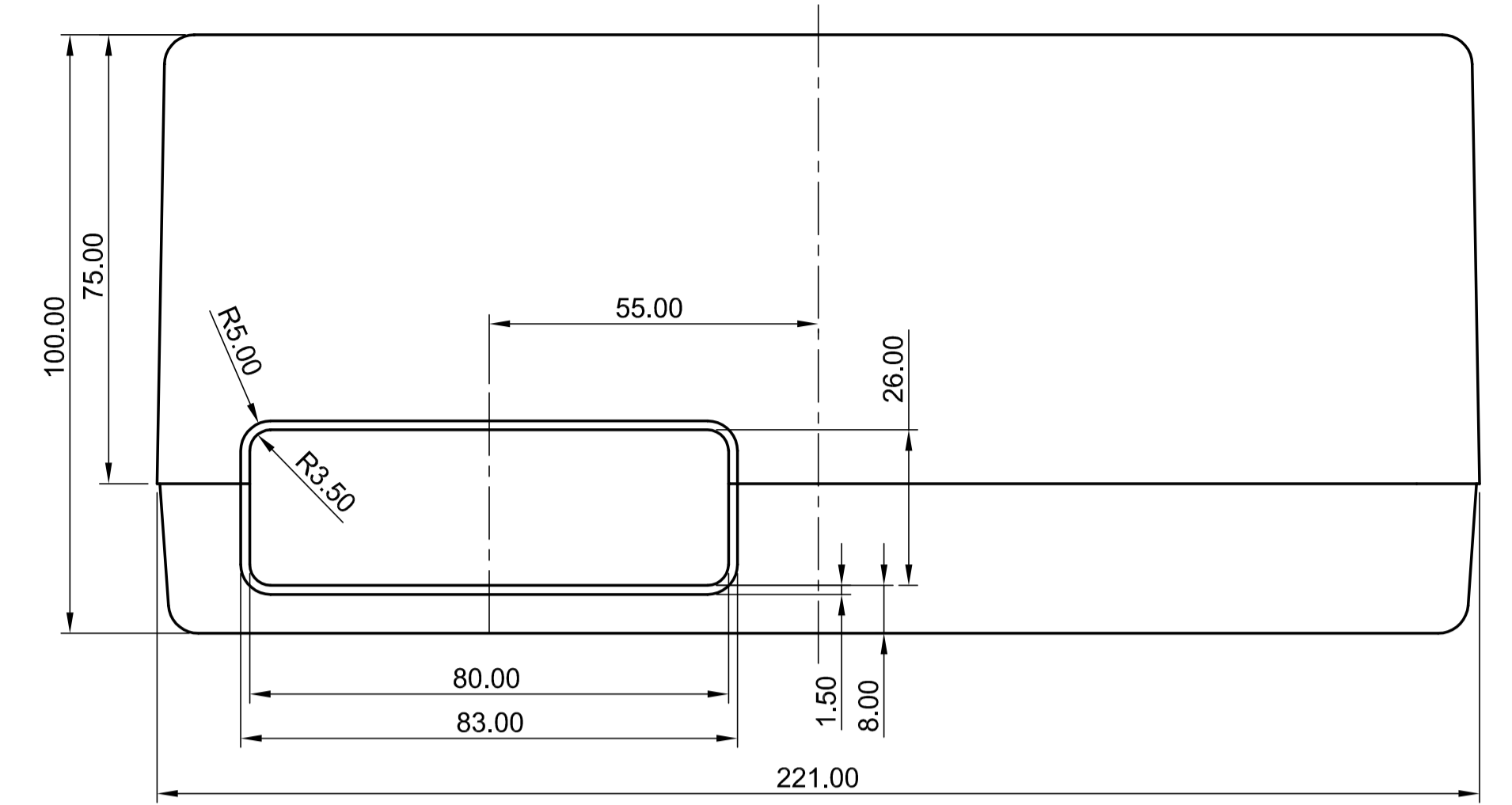


SCHNITT A-A
section

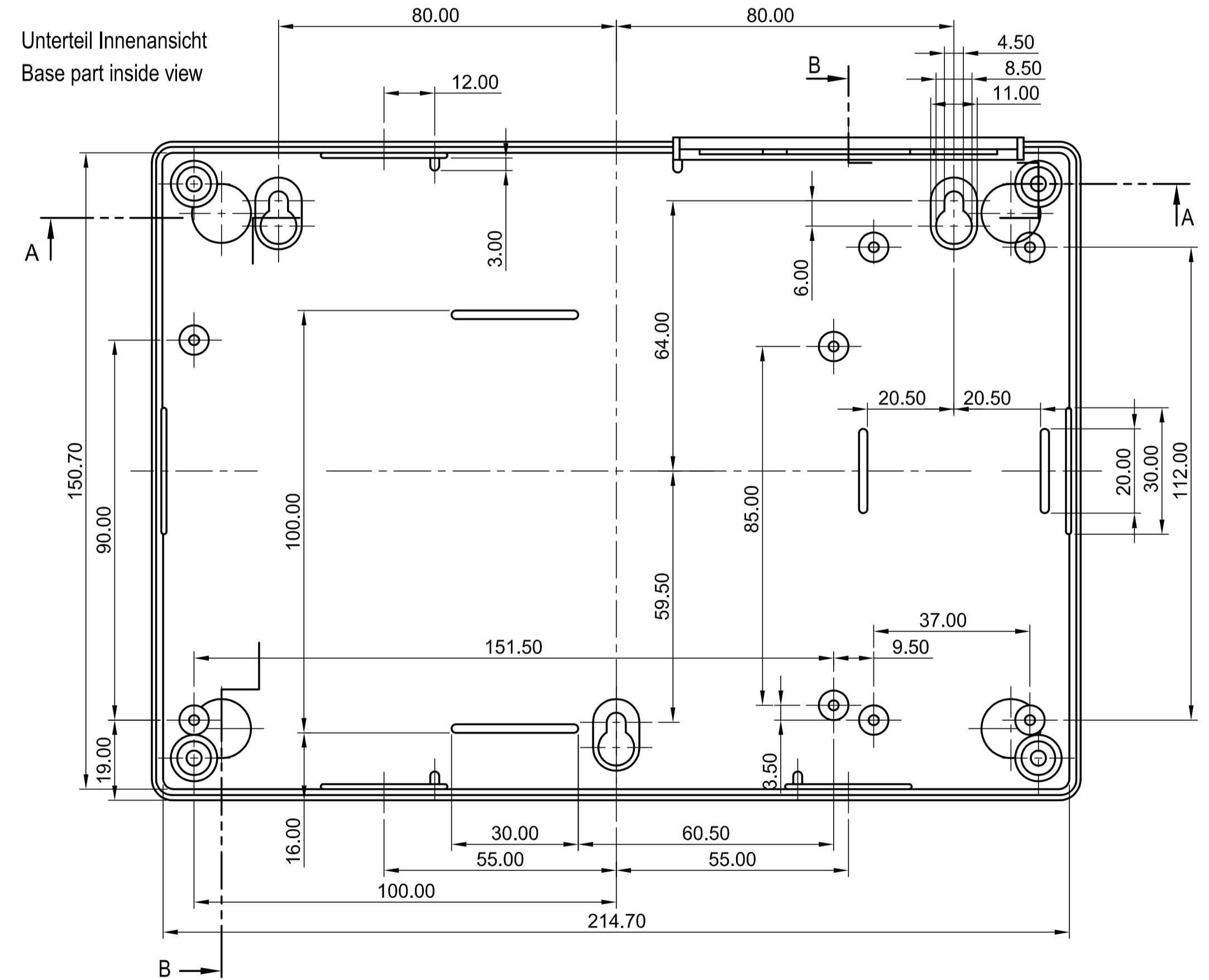
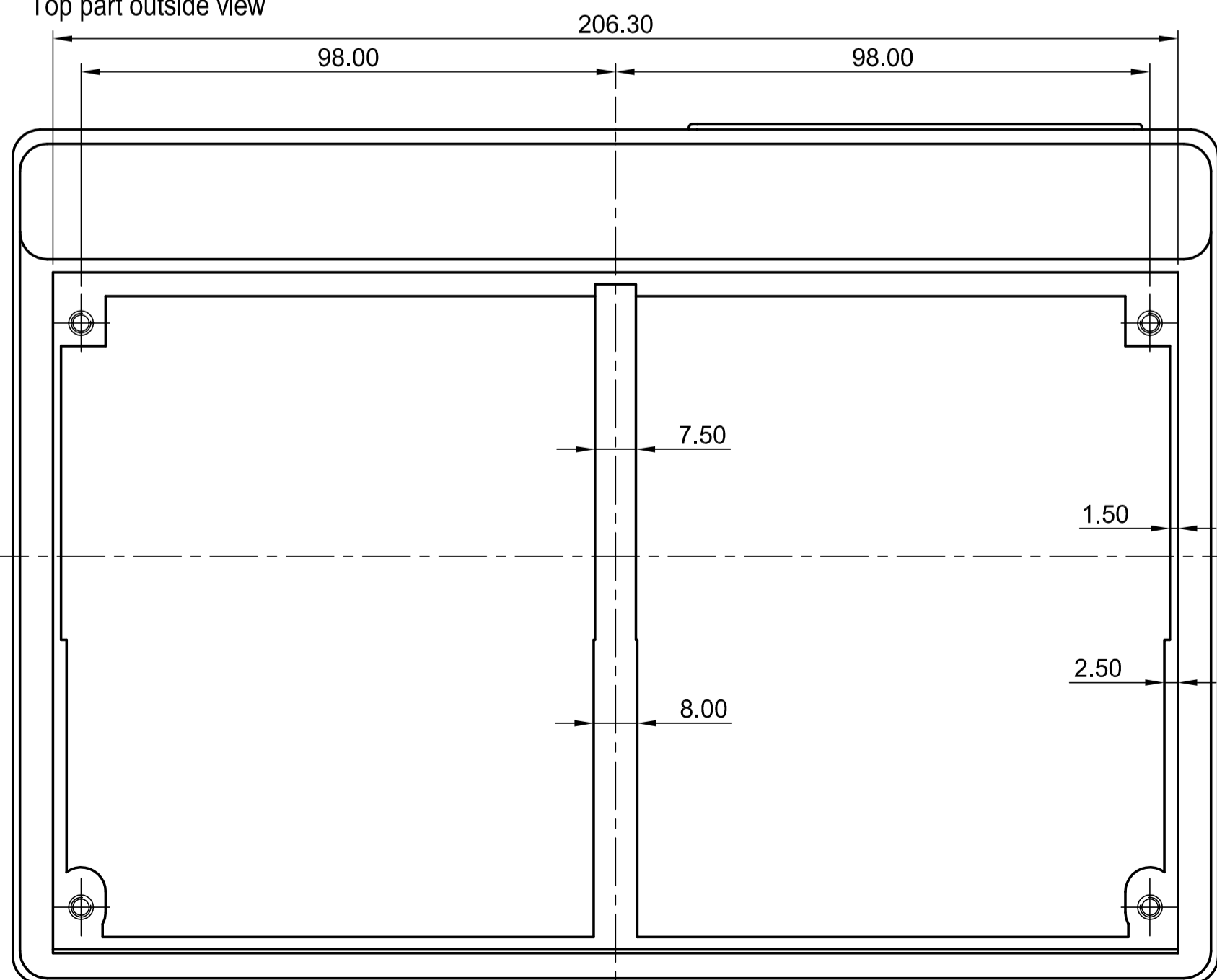
Oberteil Innenansicht
Top part inside view



SCHNITT B-B
section



Oberteil Außenansicht
Top part outside view



Unterteil Innenansicht
Base part inside view

Informationskopie wird nicht aktualisiert	Copy for Information will not be updated	Bearb. am: 20.10.97	Material:	Toleranzen: DIN 16901 T130	
<small>Technische Änderungen vorbehalten. Irrtümer und Druckfehler begründen keinen Anspruch auf Schadenersatz. Wichtige Einbaumasse bitte direkt mit dem aktuellen Produkt abstimmen. Subject to technical modification without prior notice. Typographical and other errors do not justify any claim for damages. All dimensions should be verified using an actual moulded part. Sous réserve de modifications techniques. Toute erreur ou faute d'impression ne justifie aucune demande d'indemnisation. Nous priions les clients de vérifier les dimensions des composants avec les bédiers avant le montage.</small>		Ersteller: Hasselb	Farbe:	Zeichnungsart: KUNDE	
		Rev. Index: 5			Maßstab: 1:1
		Stand: 20.09.05	<small>This document contains proprietary information of OKW Gehäusesysteme GmbH and is rendered subject to the conditions that the information be retained in confidence and not be reproduced or copied and not be used or incorporated in any product.</small>		
			OKW GEHÄUSE SYSTEME		Bearbeiter: Hasselb Datum: 00003202
			PG-220 Desk case 220 A9082065		