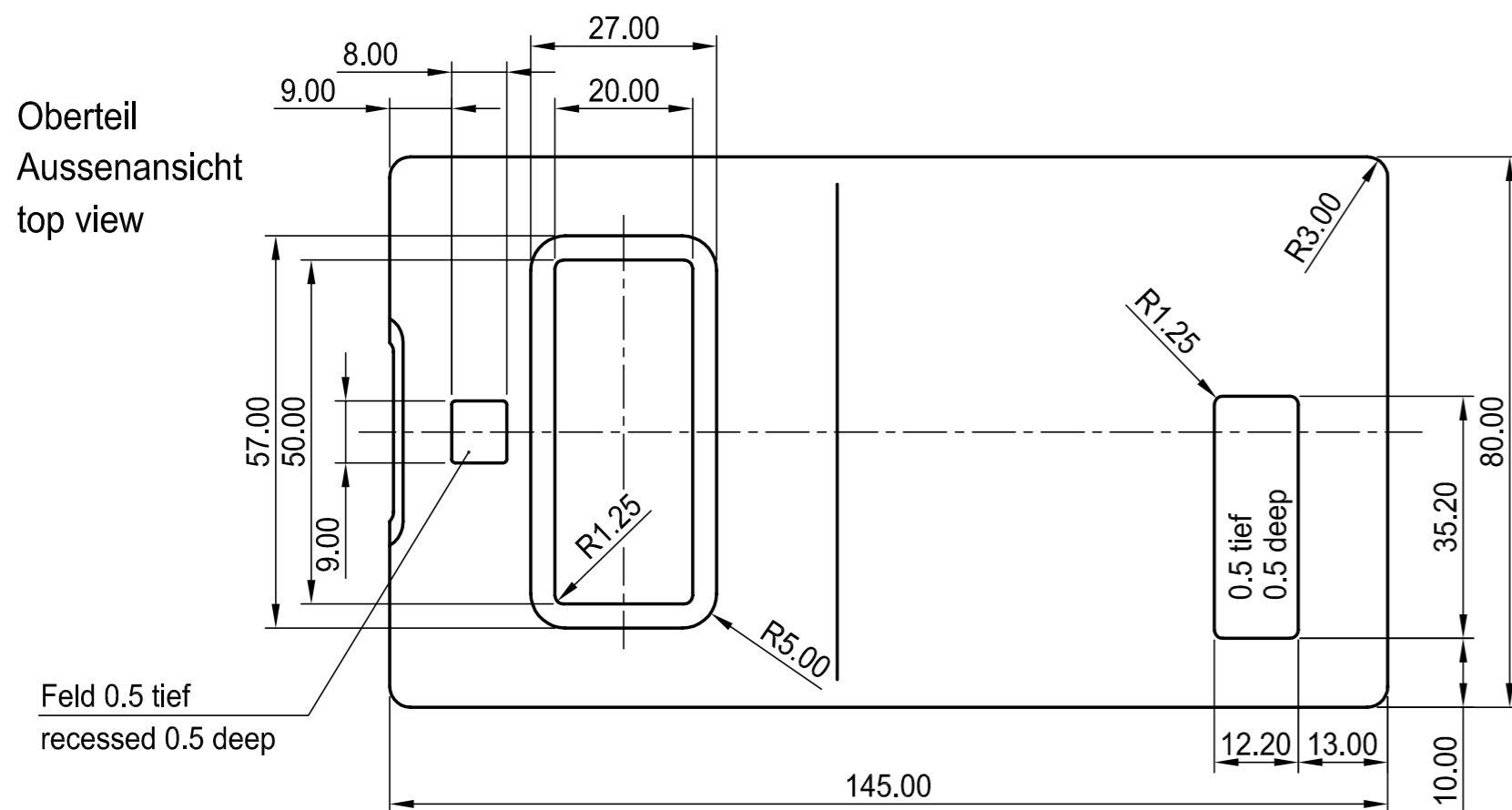
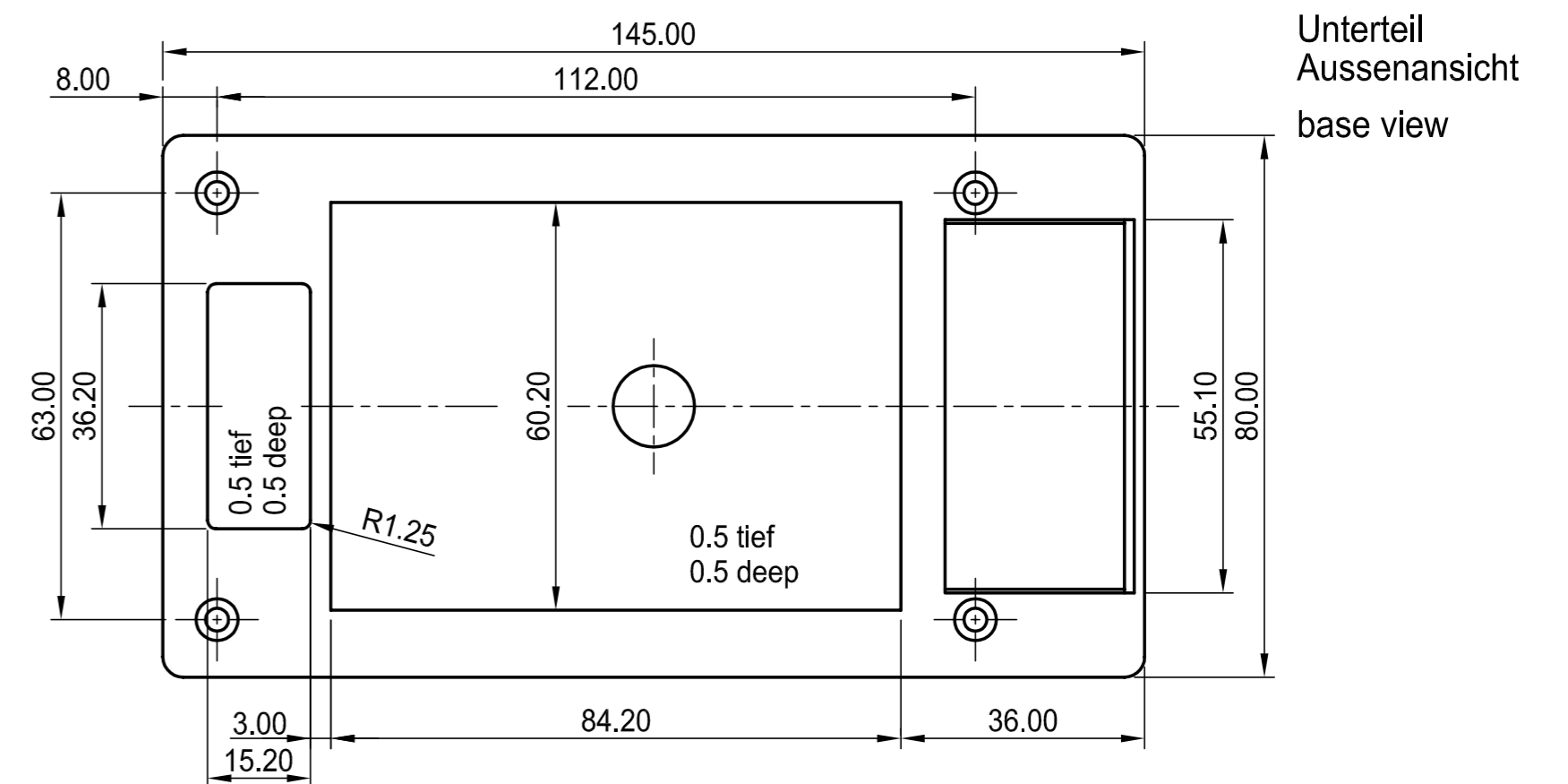
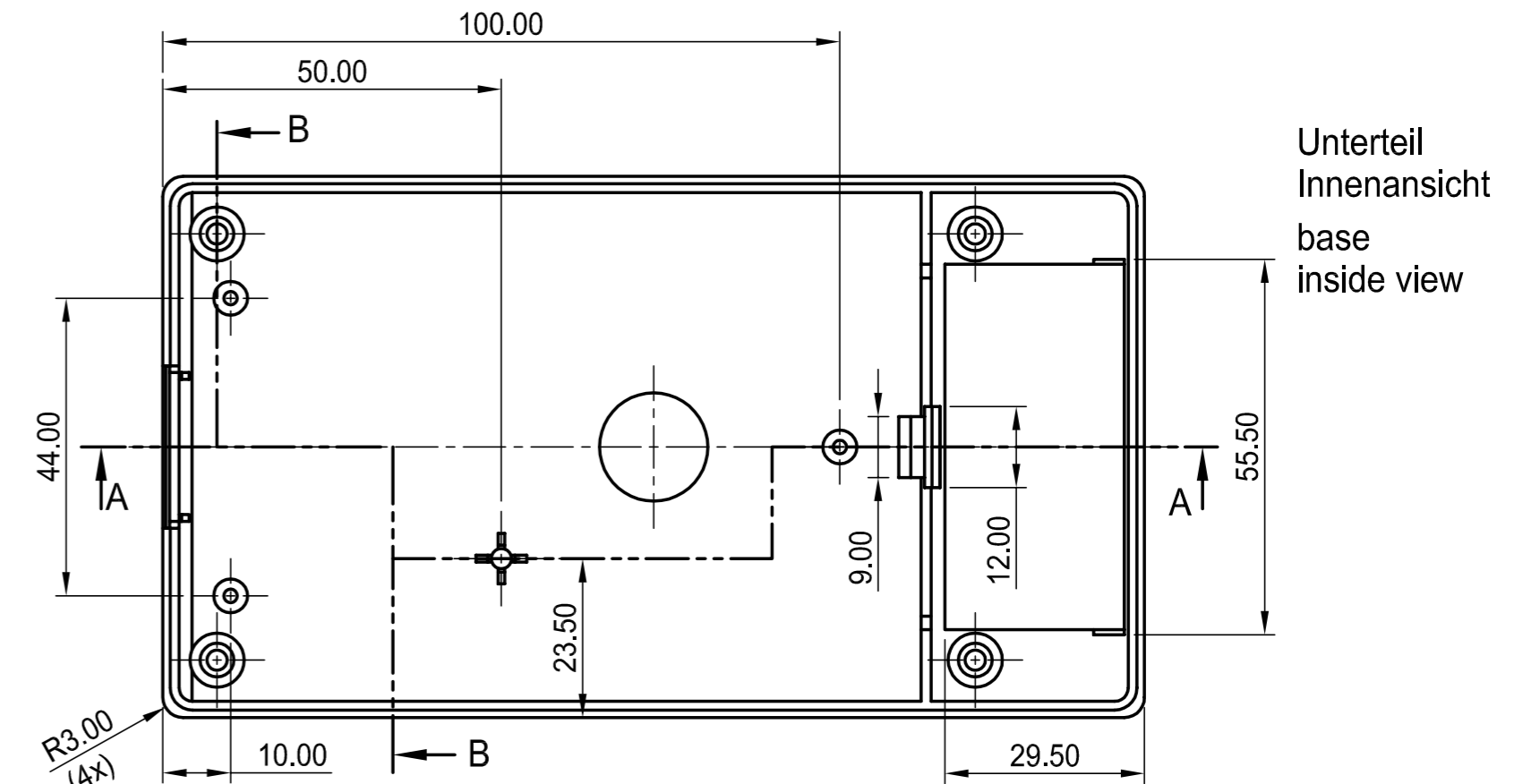
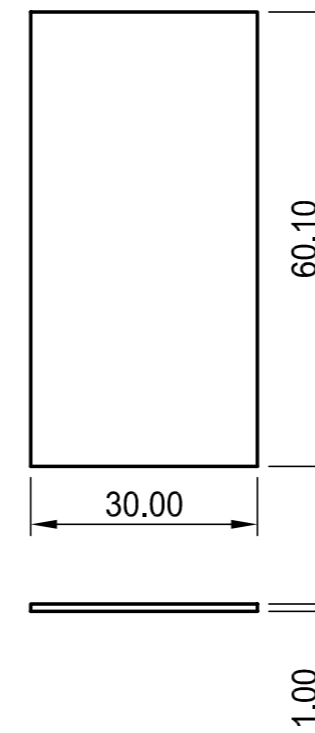


Displayscheibe
Display window



Feld 0.5 tief
recessed 0.5 deep

max. Platinengröße: Unterteil 71 x 106 mm, Oberteil 72 x 106 mm (Domaussparung unberücksichtigt)
max. size of PCB: base part 71 x 106 mm, top part 72 x 106 mm (cutouts for pillars not taken into consideration)

H (PH1)

Informationskopie wird nicht aktualisiert Technische Änderungen vorbehalten. Irrtümer und Druckfehler begründen keinen Anspruch auf Schadenersatz. Wichtige Einbaumaße bitte direkt mit dem aktuellen Produkt abstimmen. Subject to technical modification without prior notice. Typographical and other errors do not justify any claim for damages. All dimensions should be verified using an actual moulded part. Sous réserve de modifications techniques. Toute erreur ou faute d'impression ne justifie aucune demande d'indemnisation. Nous prions les clients de vérifier les dimensions des composants avec les bolliers avant le montage.	Copy for Information will not be updated	Bearb. am: 16.10.95 Ersteller: Hasselb	Material: DIN 16901 T130	 DIN 6 Teil 2
		Freigabe: Rev. Index: 6 Stand: 14.09.05	Farbe: Zeichnungsart: KUNDE	
OKW GEHÄUSE SYSTEME		UMB-P Vers. II, without lateral recess A906001.		Bearbeiter: Hasselb
		Für dieses Dokument behalten wir uns alle Urheberrechte vor. Es darf auch auszugsweise weder vervielfältigt noch Dritten in irgendeiner Form zugänglich gemacht werden.		Dateiname: 00001460