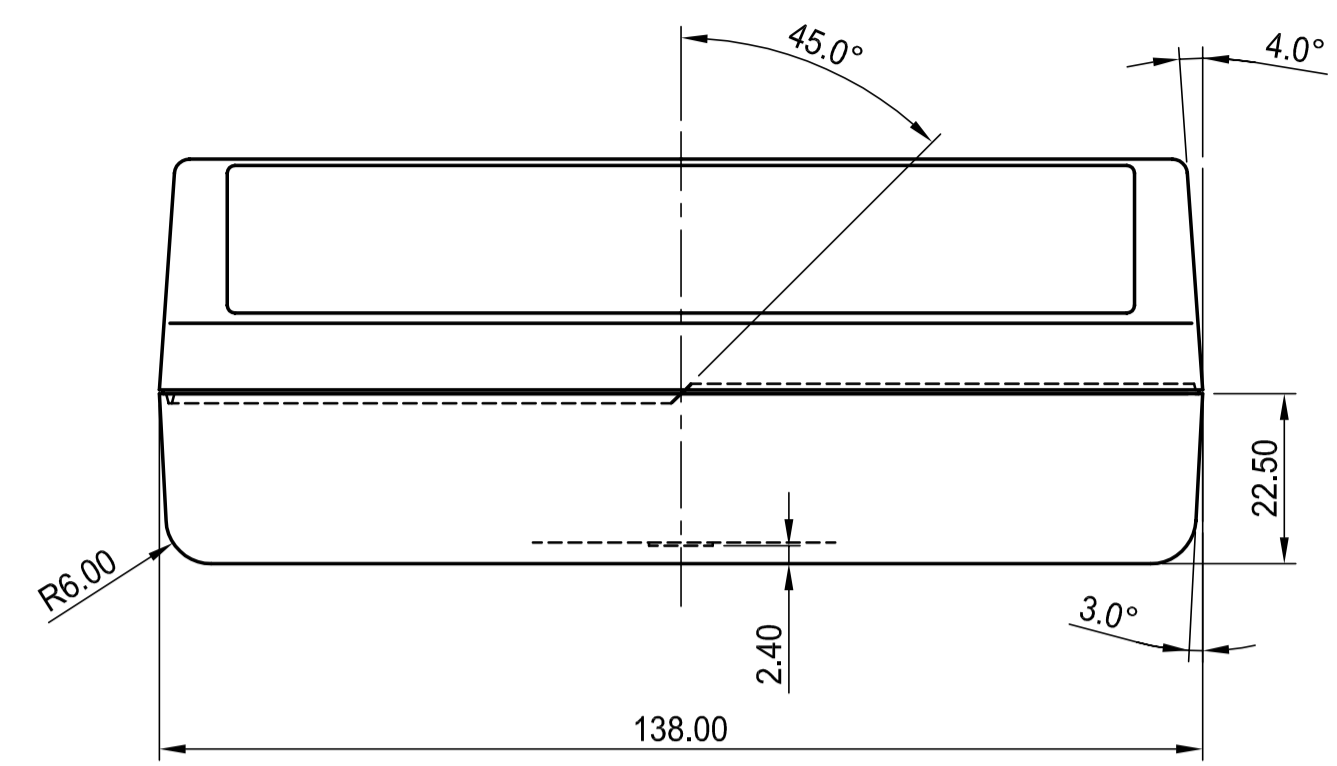
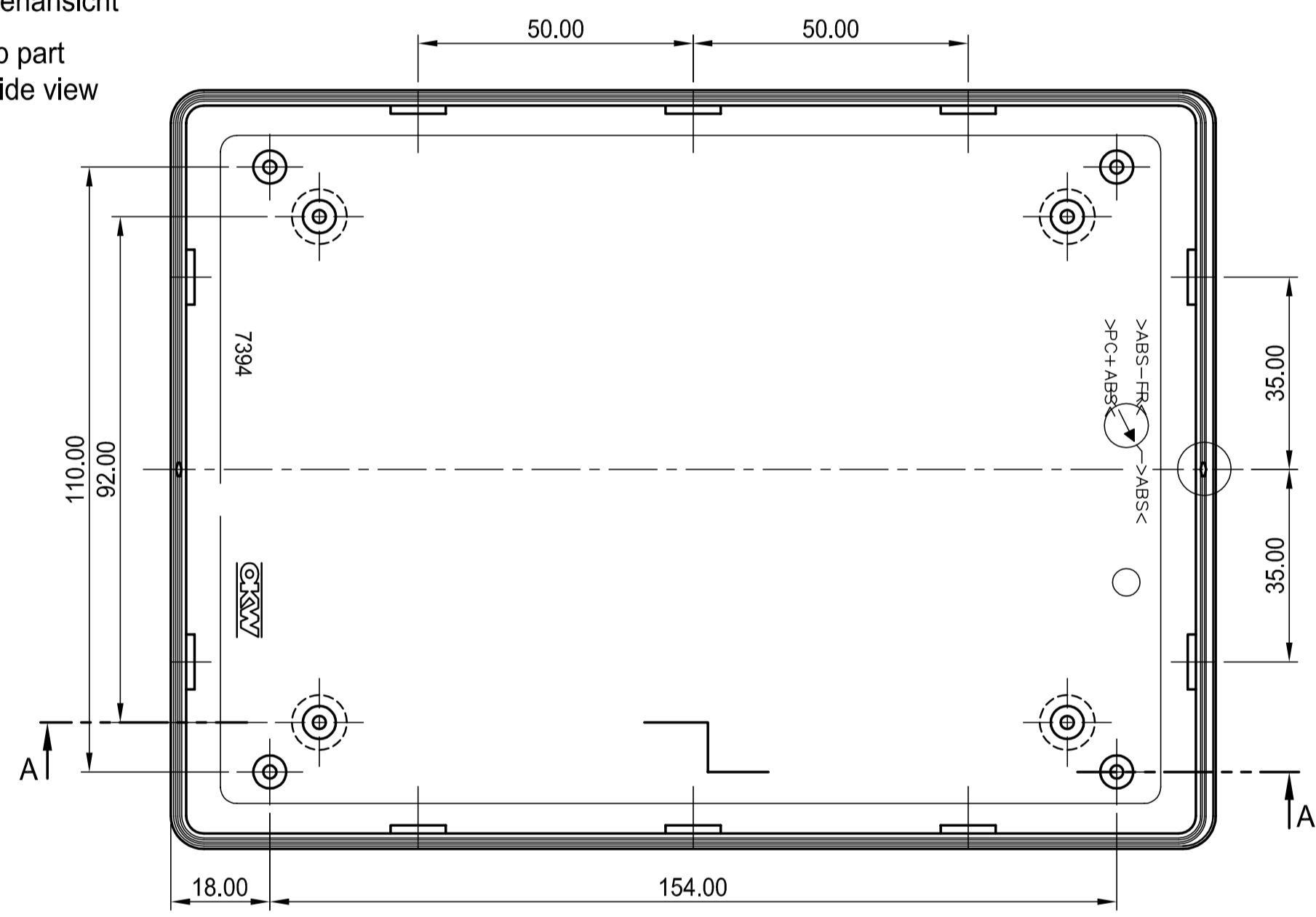


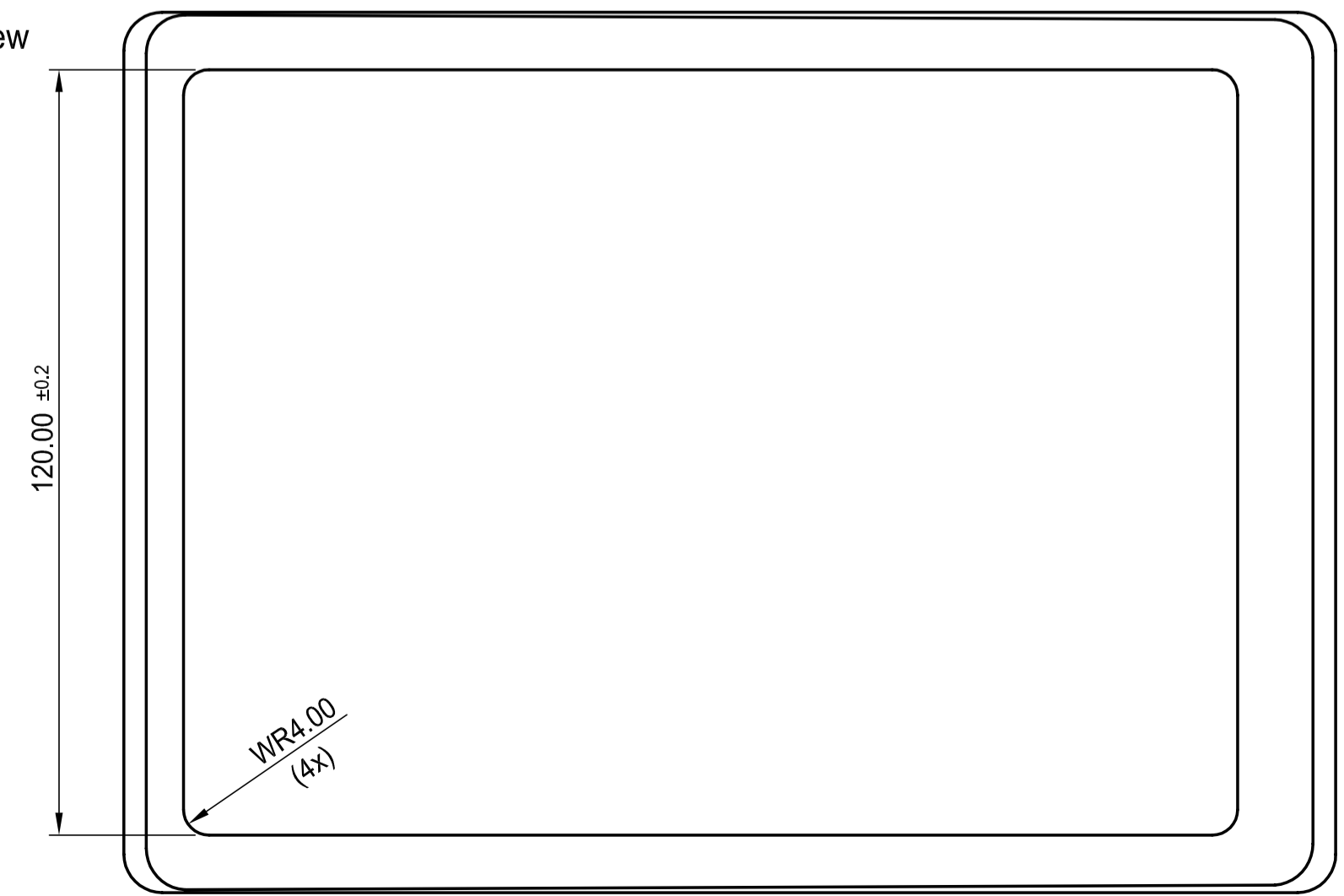
SCHNITT A-A  
section



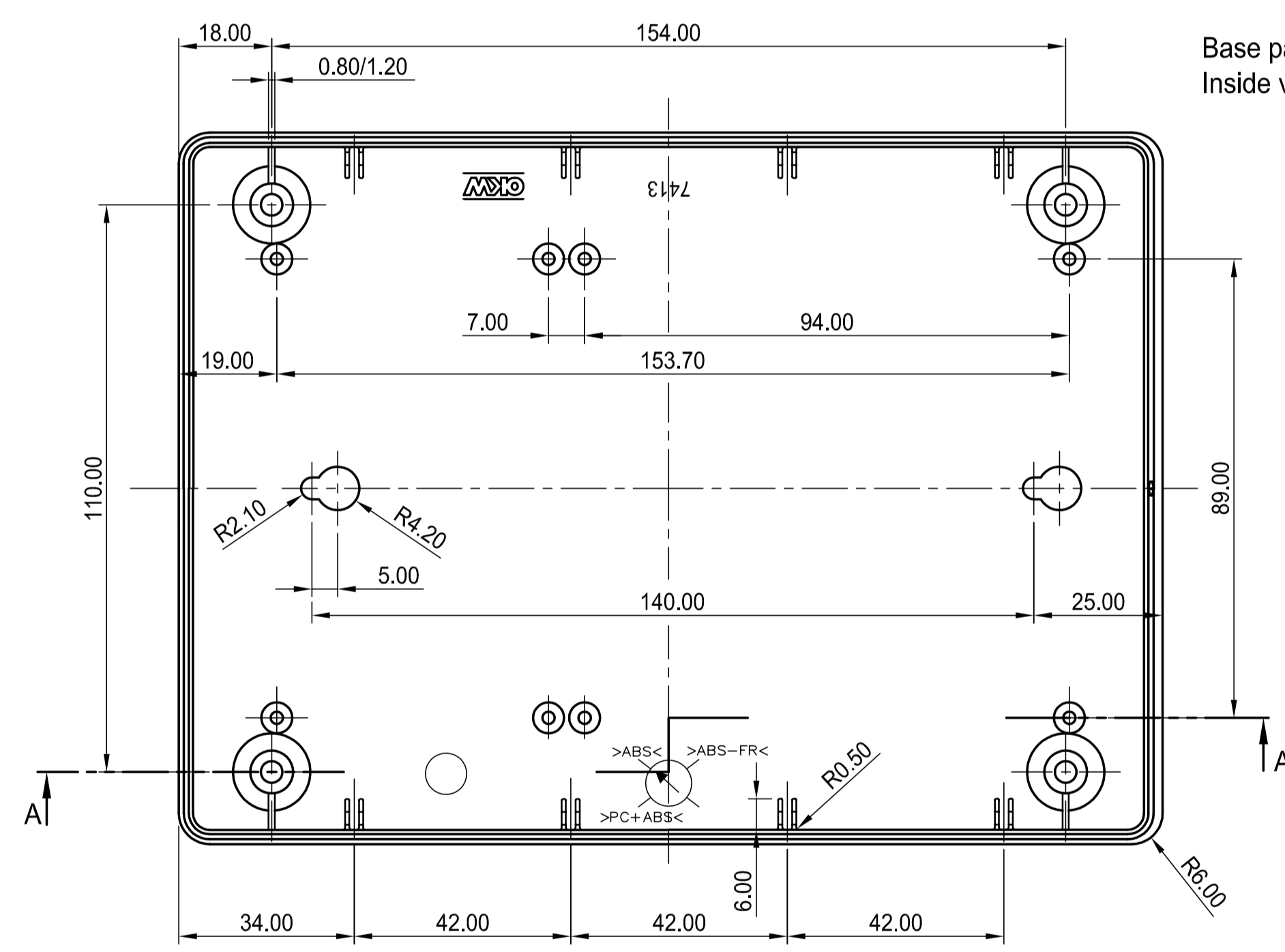
Oberteil  
Innenansicht  
Top part  
Inside view



Oberteil  
Aussenansicht  
Top part  
Outside view



Unterteil  
Innenansicht  
Base part  
Inside view



max. Platinengröße: Oberteil 127 x 175 mm, Unterteil 118 x 180 mm (Domaussparung unberücksichtigt)  
max. size of PCB: top part 127 x 175 mm, base part 118 x 180 mm (cutouts for pillars not taken into consideration)

Informationskopie wird nicht aktualisiert	Copy for Information will not be updated	Bearb. am: 07.12.89	Material:	Toleranzen: DIN 16901 T130	
Technische Änderungen vorbehalten. Irrtümer und Druckfehler begründen keinen Anspruch auf Schadenersatz. Wichtige Einbaumaße bitte direkt mit dem aktuellen Produkt abstimmen. Subject to technical modification without prior notice. Typographical and other errors do not justify any claim for damages. All dimensions should be verified using an actual moulded part. Sous réserve de modifications techniques. Toute erreur ou faute d'impression ne justifie aucune demande d'indemnisation. Nous priions les clients de vérifier les dimensions des composants avec les bédons avant le montage.		Erstellt: Hasselb	Farbe:	Zeichnungsart: KUNDE	
This document contains proprietary information of OKW Gehäusesysteme GmbH and is rendered subject to the conditions that the information be retained in confidence and not be reproduced or copied and not be used or incorporated in any product.		Rev. Index: 00	Stand: 05.09.05	Maßstab: 1:1	
Für dieses Dokument behalten wir uns alle Urheberrechte vor. Es darf auch auszugsweise weder veröffentlicht noch Dritten in irgendeiner Form zugänglich gemacht werden.		Bearbeiter: Hasselb	Dateiname: 00000973		

Z (PZ1)