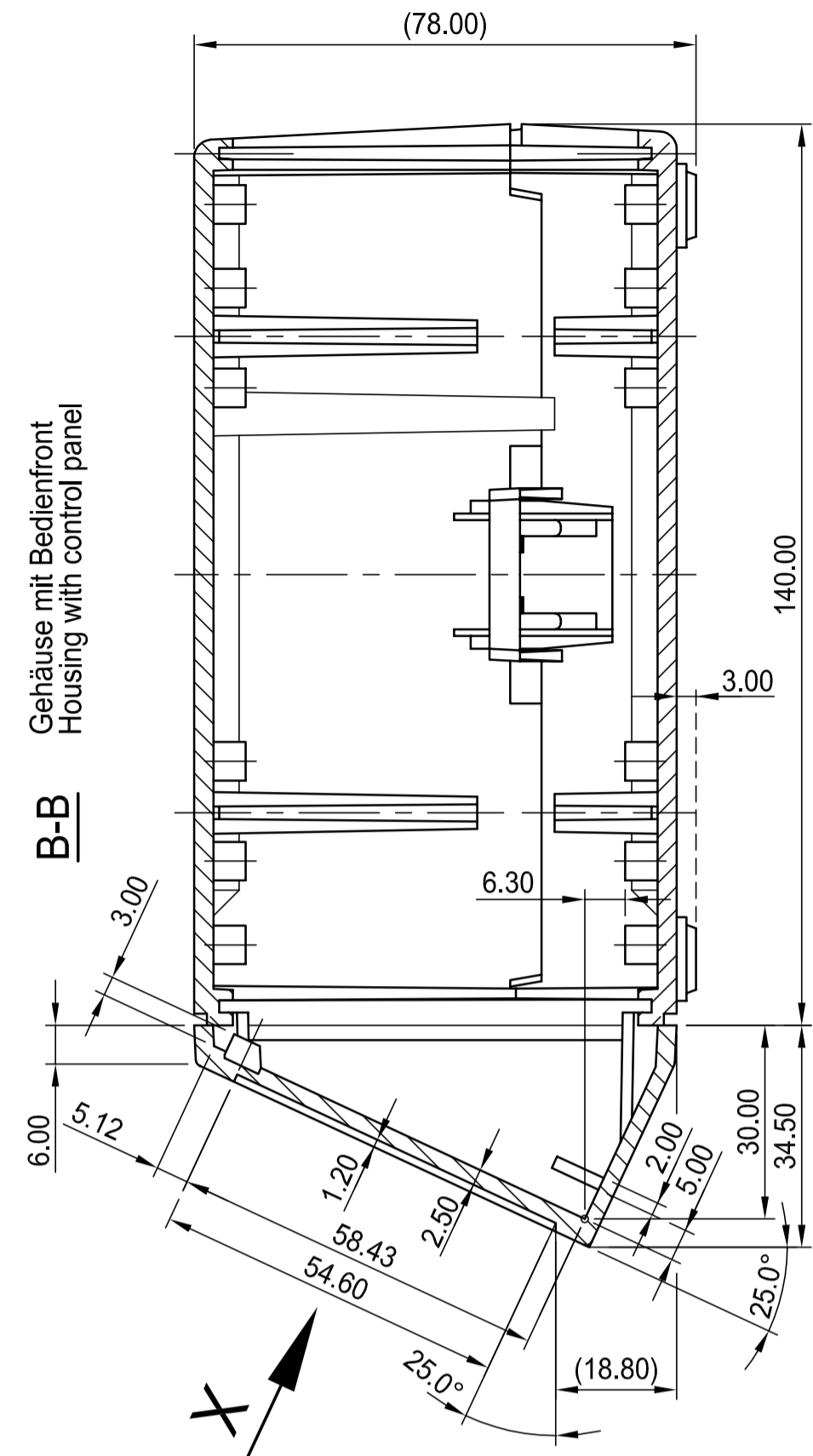


Gehäuse mit Bedienfront
Housing with control panel

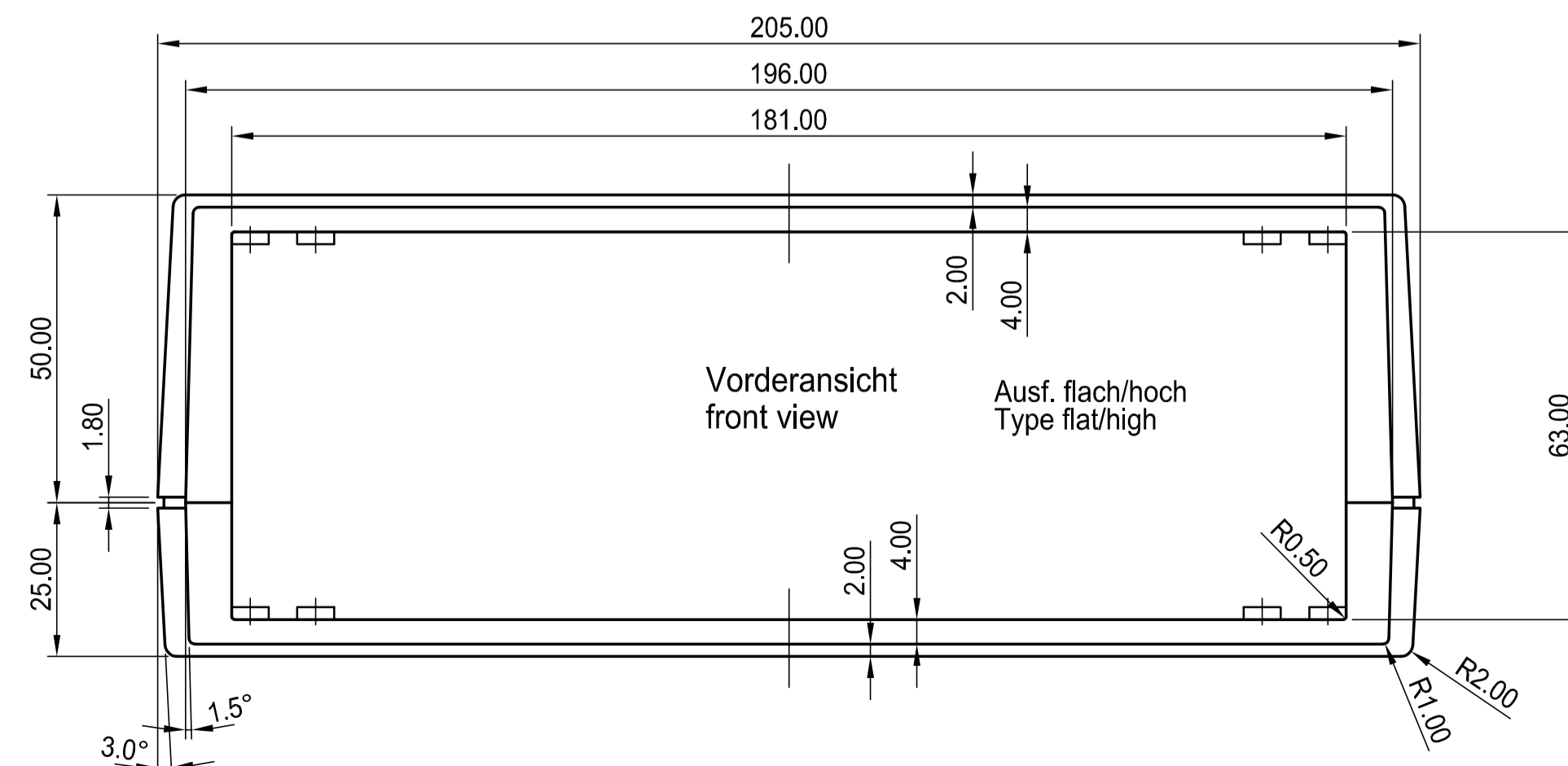
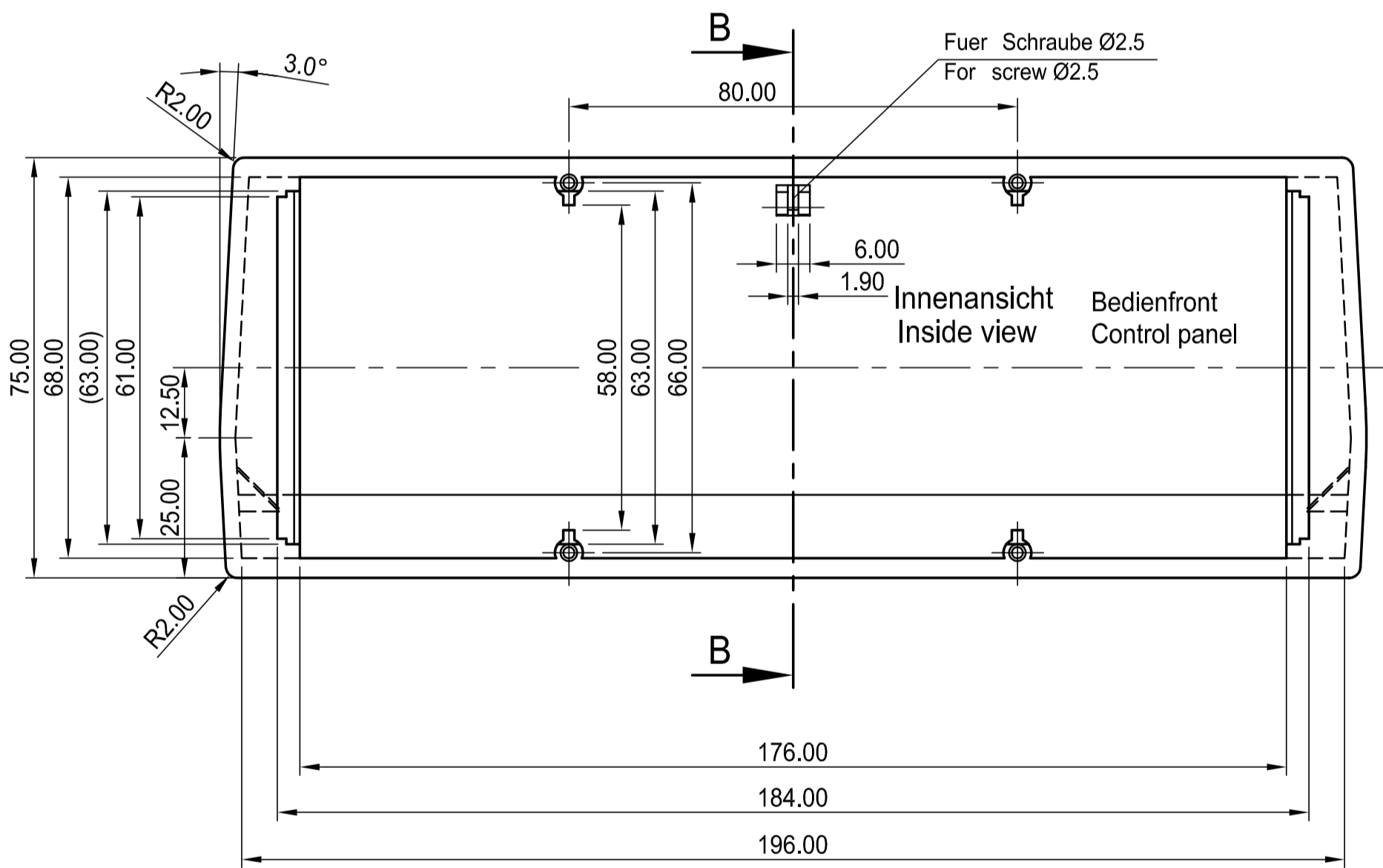
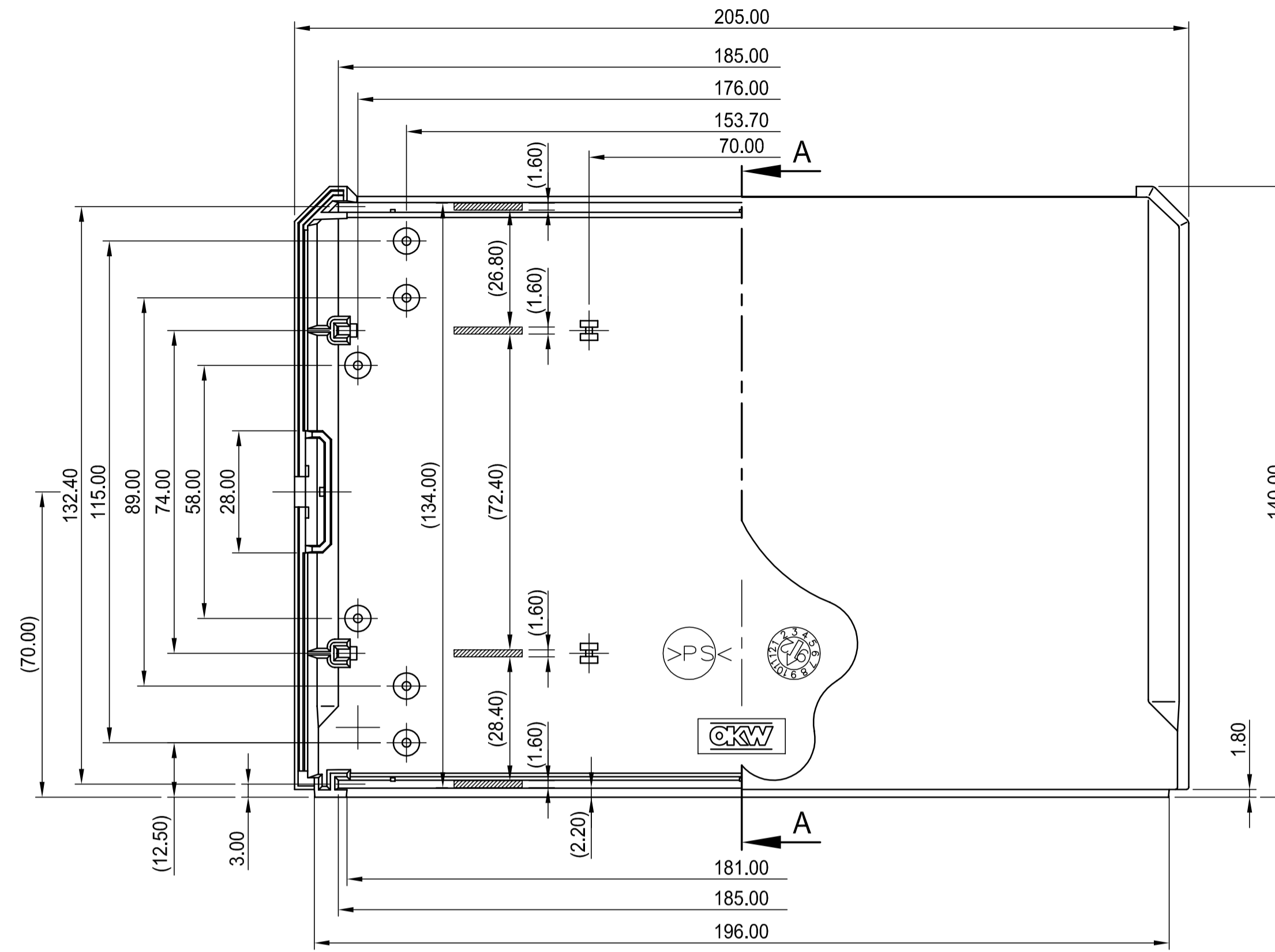
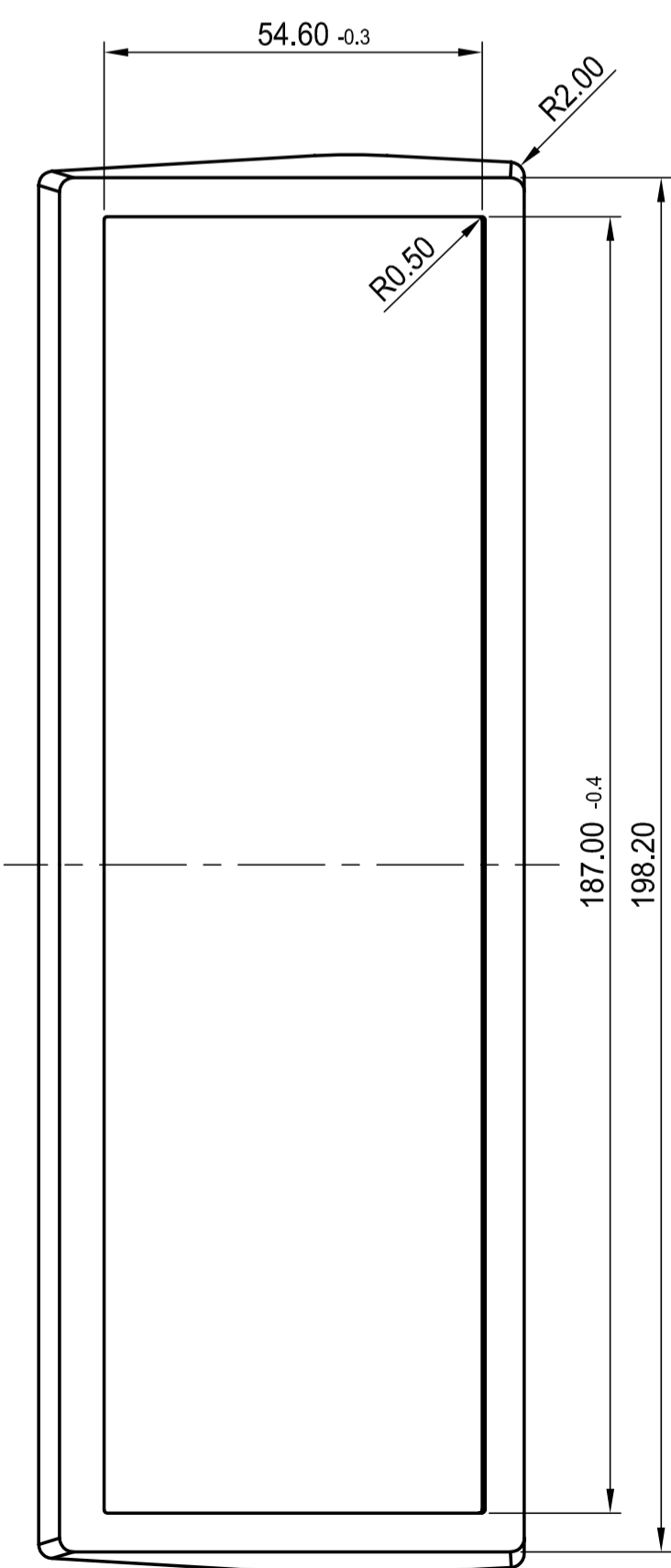
B-B



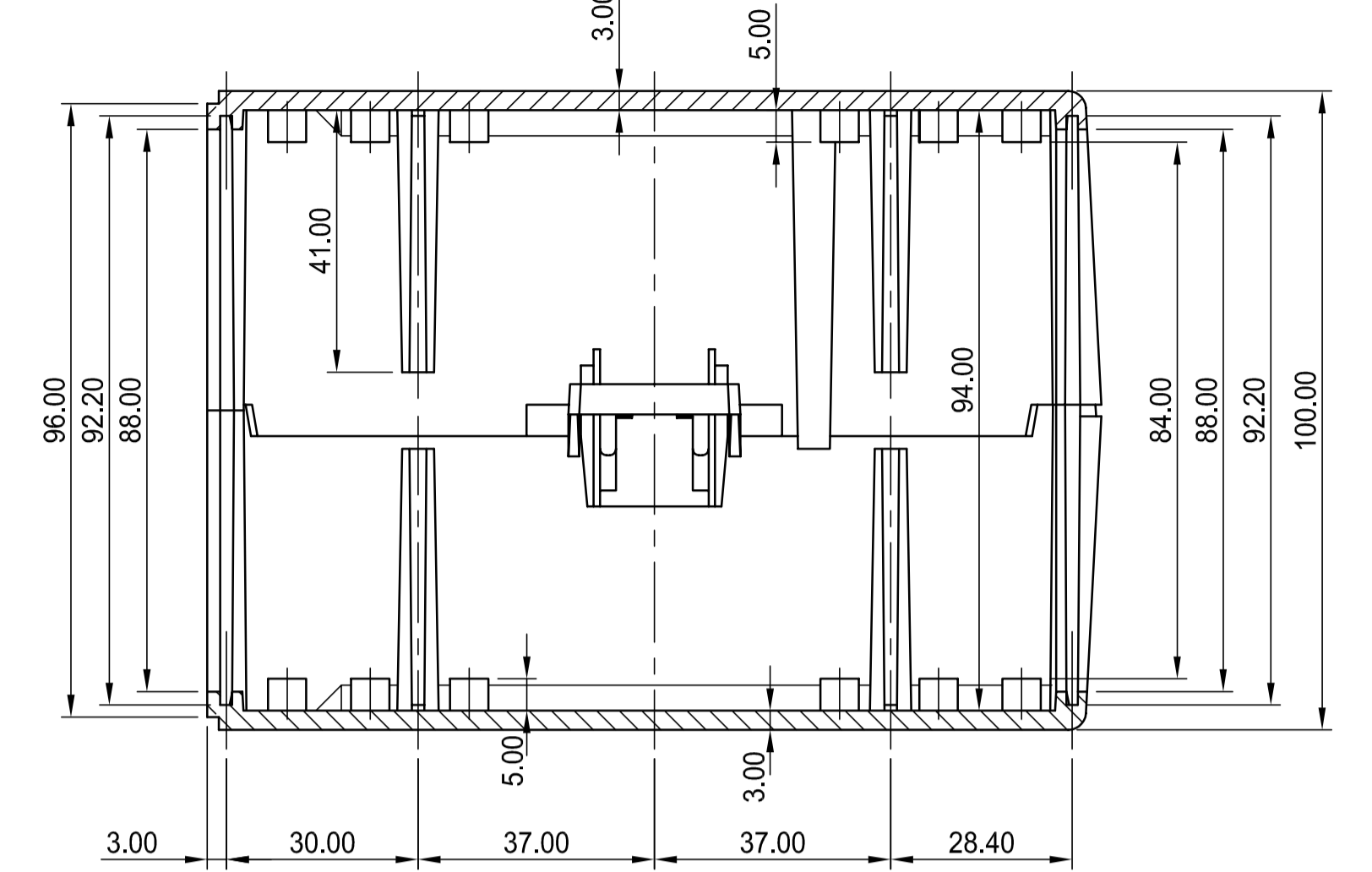
Wahre Draufsicht
Real View

Bedienfront
Control panel
B 312016 *

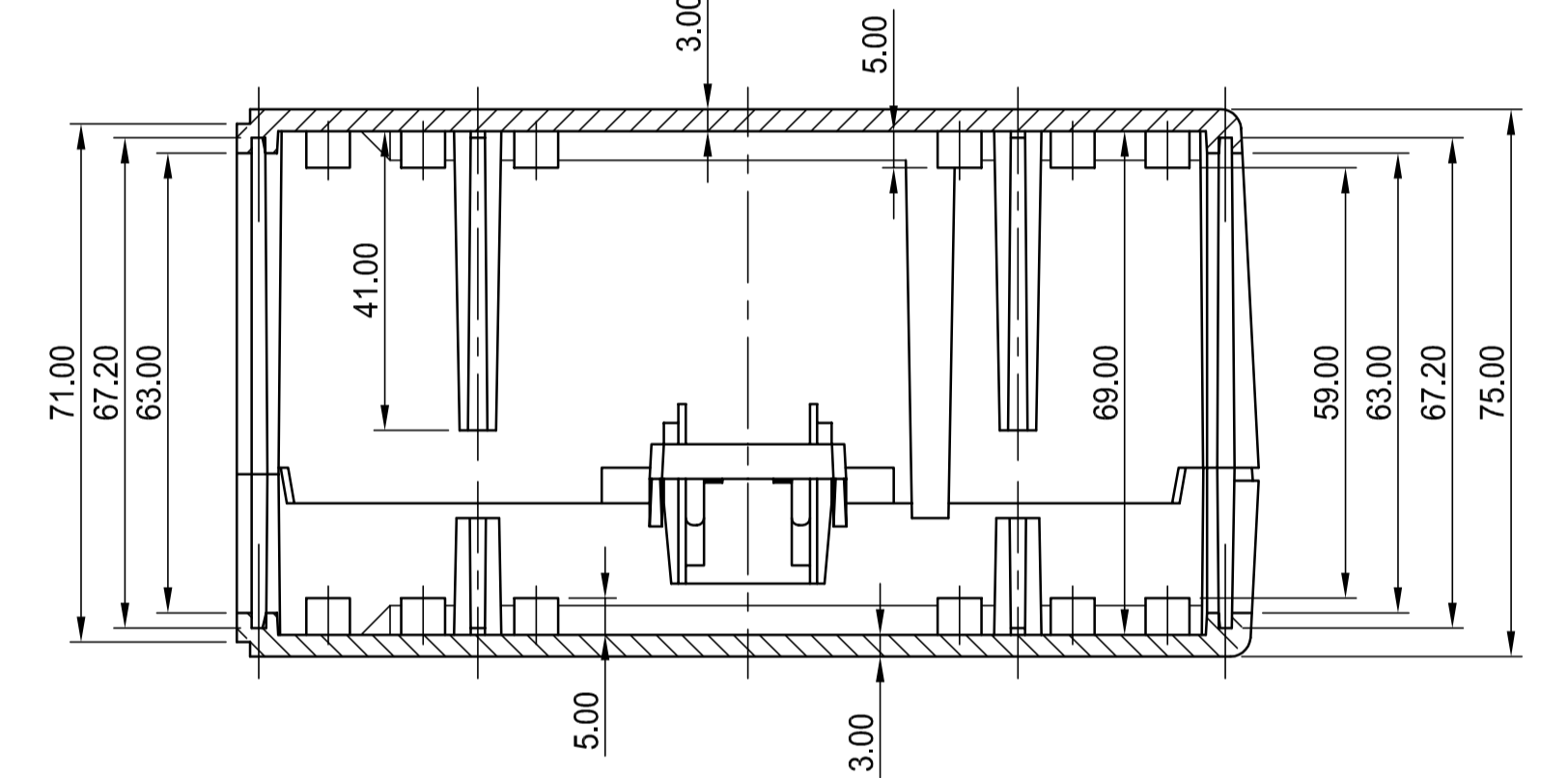
Ansicht X
View X



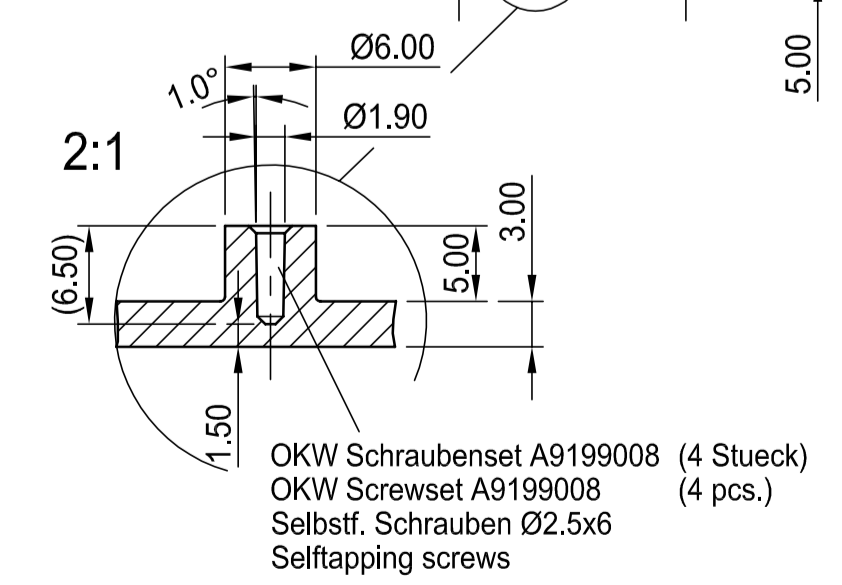
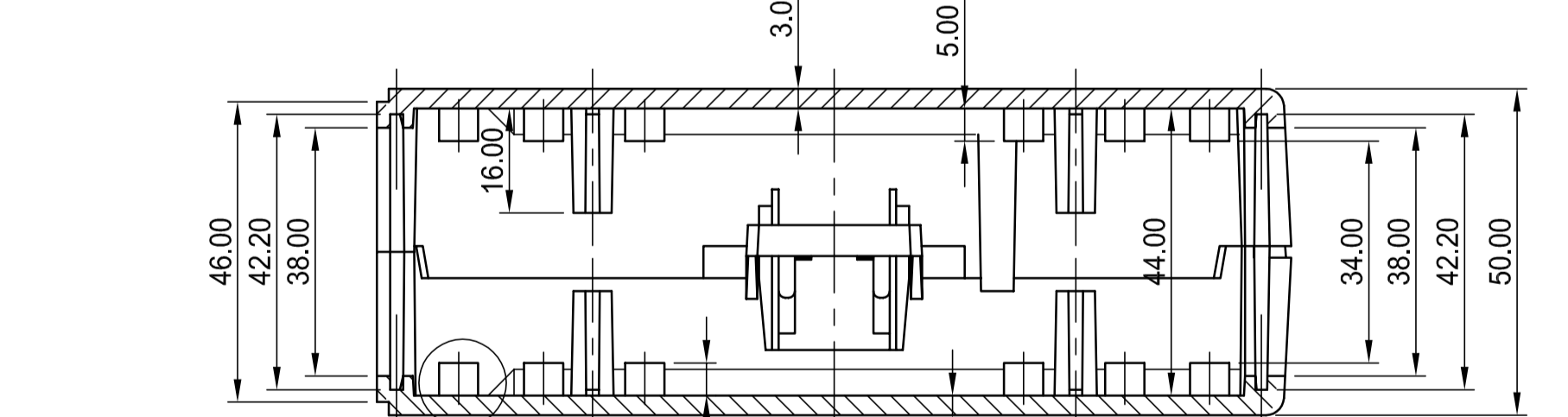
A-A Ausf. hoch/hoch
Vers. high/high



A-A Ausf. flach/hoch
Vers. flat/high



A-A Ausf. flach/flach
Vers. flat/flat



max. Platinengröße: 178 x 125 mm (Domaussparung unberücksichtigt)
max. size of PCB: 178 x 125 mm (cutouts for pillars not taken into consideration)

OKW 31 20 *6*		Bedienfront für flach/hoch Kombination Control panel for flat/high combination			
OKW 30 20 *3*	205 140 100	hoch / hoch	high / high		
OKW 30 20 *2*	205 140 75	flach / hoch	flat / high		
OKW 30 20 *1*	205 140 50	flach / flach	flat / flat		
Bestell-Nr. Order No.	L L	B W	H H	Kombination	combination

Informationskopie
will not be updated

Technische Änderungen vorbehalten. Irrtümer und Druckfehler begründen keinen Anspruch auf Schadenersatz. Wichtige Einbaumaße bitte direkt mit dem aktuellen Produkt abstimmen.
Subject to technical modification without prior notice. Typographical and other errors do not justify any claim for damages. All dimensions should be verified using an actual moulded part.
Sous réserve de modifications techniques. Toute erreur ou faute d'impression ne justifie aucune demande d'indemnisation. Nous priions les clients de vérifier les dimensions des composants avec les tolérances avant le montage.

Bearb. am: 09.07.92
Ersteller: Hasselb
Fragebogen:
Rev. Index: 4
Stand: 05.09.05
Material:
Farbe:
Toleranzen:
DIN 16901 T130
Zeichnungsart:
KUNDE
Maßstab:
1:1
Bearbeiter:
Hasselb
Datum:
00000451

OKW GEHÄUSE SYSTEME
MOTEC-M CASE, complete B3020...