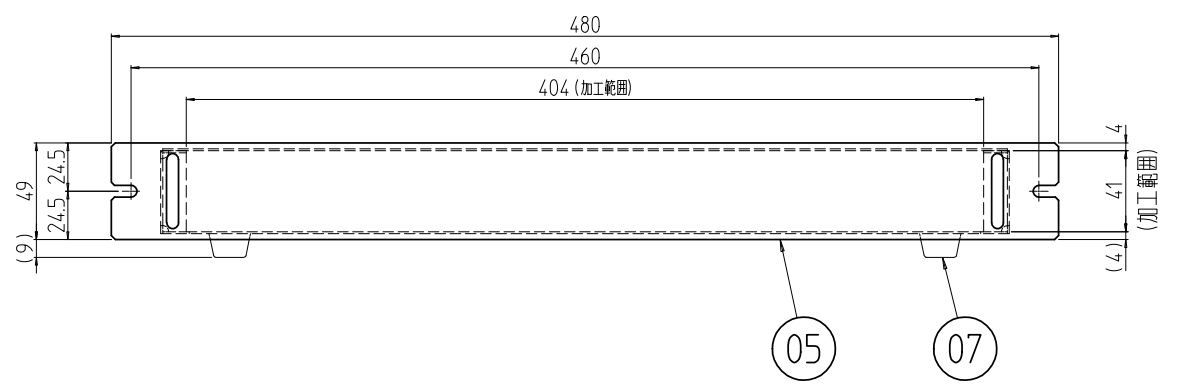
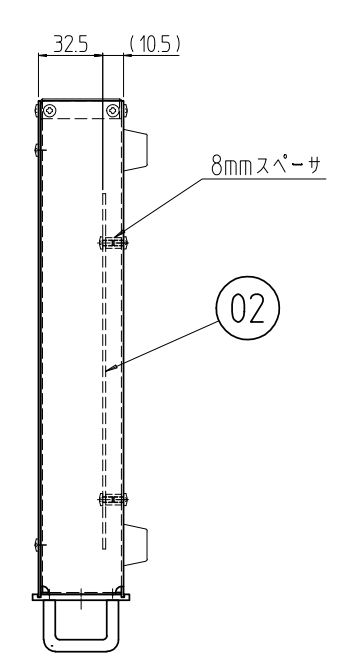
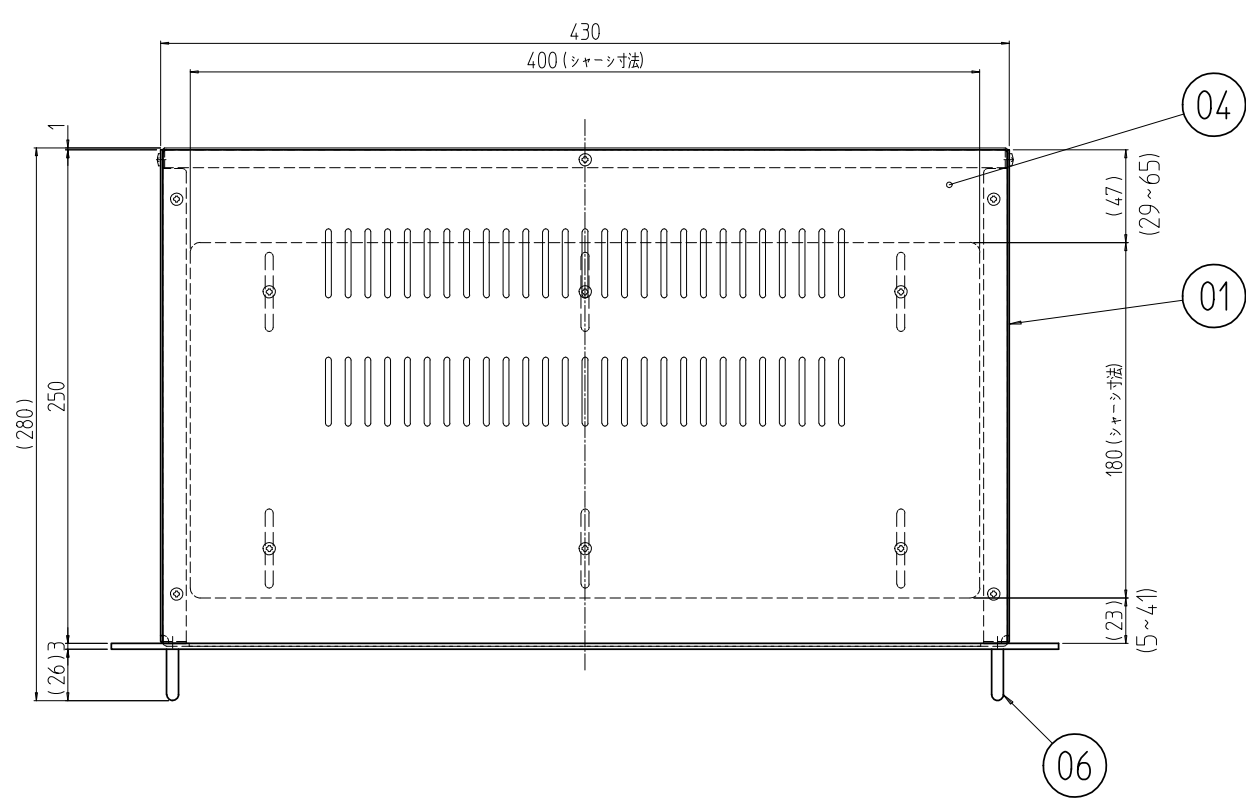
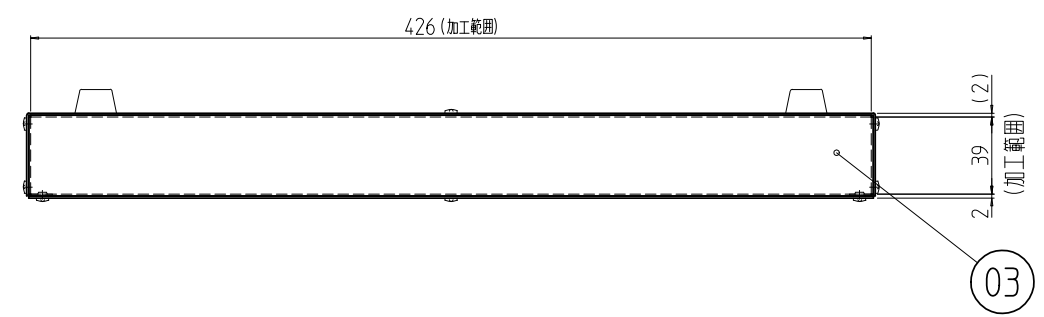


変更 REVISIONS			
回数 REV. MARK	日付 DATE	記事 CONTENTS	変更者 REVISED BY



4	07	ゴム足	NRゴム	[黒]
2	06	取手 05 (黒)	SUS304 φ6	[バフ研磨] + [黒クロムメッキ]
1	05	パネル 05	A6063S T5	ブラックB2アルマイト
1	04	上板 250	SPCC t1.0	[ブラック]N1.0レザ-サテン塗装
1	03	後板 50	カラーALP t1.0	[ブラック]
1	02	シャーシ 250	A1050P t1.5	生地(片面ビニ-ルコート)
1	01	本体 0525	SPCC t1.0	[ブラック]N1.0レザ-サテン塗装

個数 QUANTITY	No.	図番 DRAWING No.	部品名 PART NAME	材質 MATERIAL	仕上 FINISH

単位 UNIT	mm	設計 DESIGNED	検 CHECKED	承認 APPROVED	図名 TITLE
尺度 SCALE	1:4				
型式 MODEL	<div style="border: 1px solid black; padding: 2px;"> </div>				品名 NAME
					RJU2ユニットケース
					型式 MODEL
					RJU2-0525N1
					図番 DRAWING No.
					RJU2-030411

IDEAL 摂津金属工業株式会社