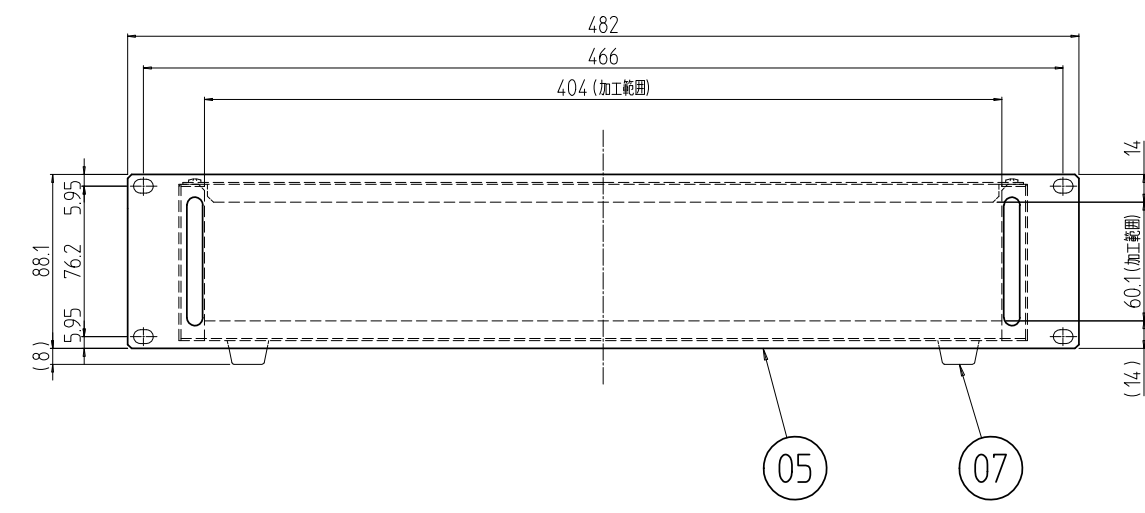
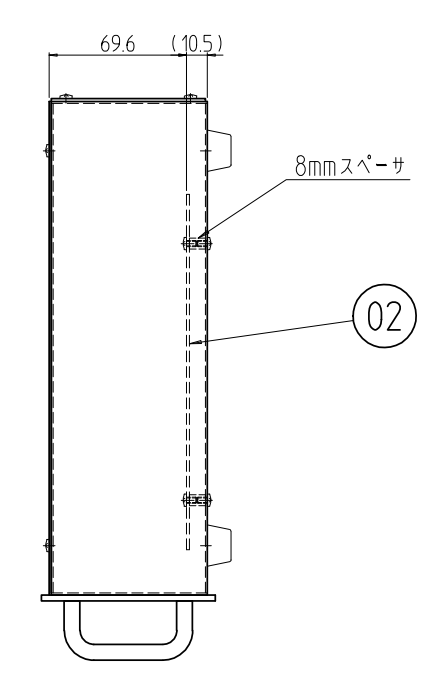
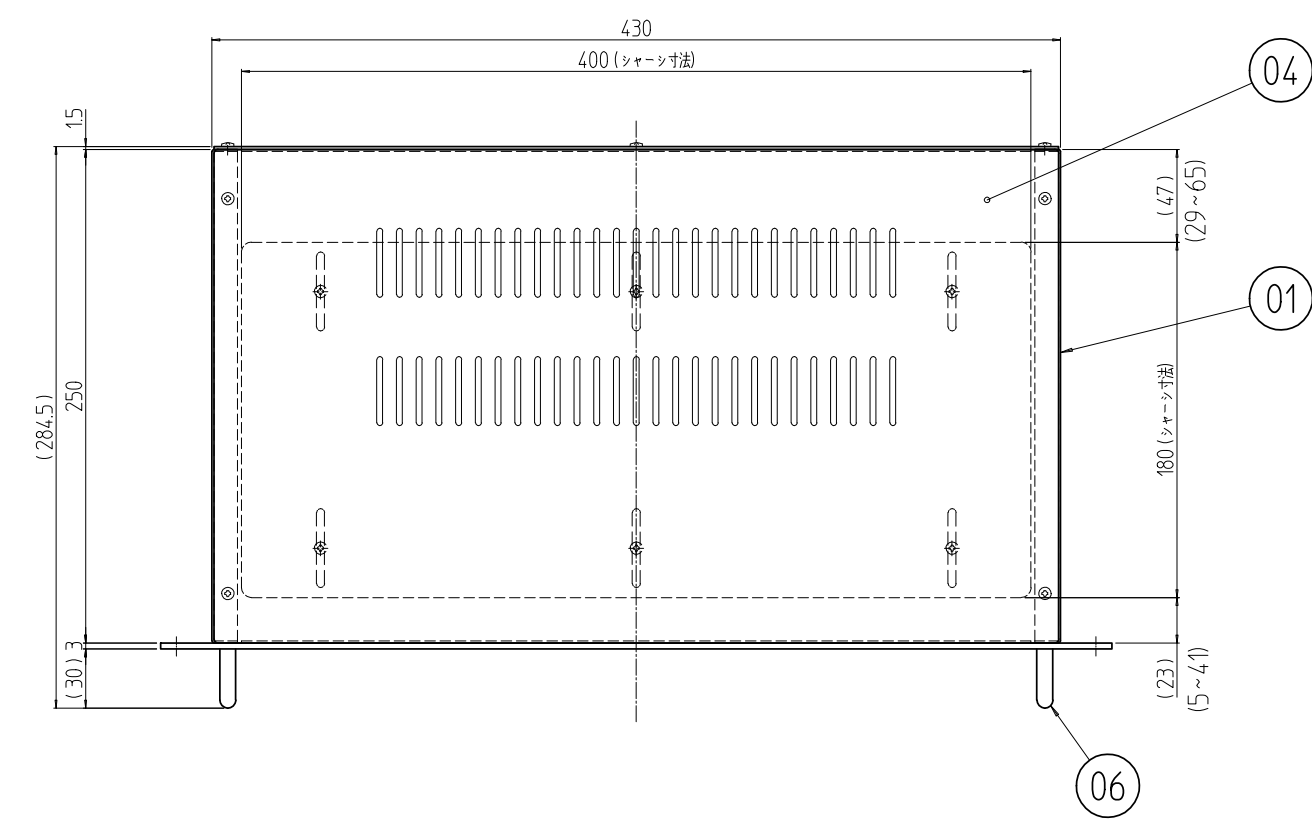
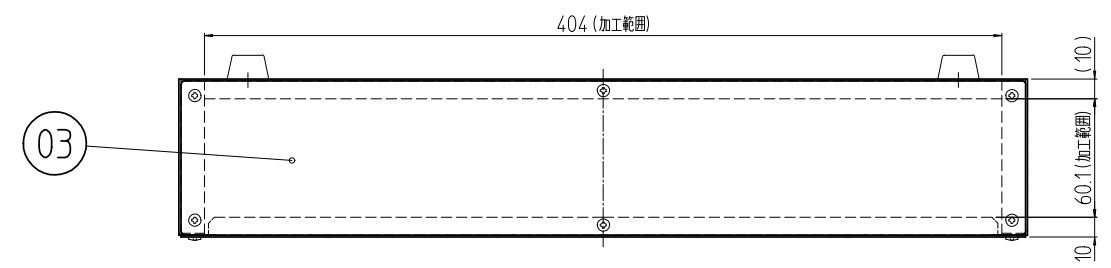


変更 REVISIONS			
回数 REV. MARK	日付 DATE	記事 CONTENTS	変更者 REVISED BY



4	07	ゴム足	NRゴム	[黒]	
2	06	取手 08 (黒)	SUS304 φ8	[バフ研磨]+[黒クロムメッキ]	
1	05	パネル 88	A1050P t3.0	ブラックB2アルマイト	
1	04	上板 250	SPCC t1.0	[ブラック]N1.0レザ-サテン塗装	
1	03	リヤパネル 08	カラーALP t1.5	[ブラック]	
1	02	シャーシ 250	A1050P t1.5	生地(片面ビニ-ルコート)	
1	01	本体 0825	SPCC t1.0	[ブラック]N1.0レザ-サテン塗装	
個数 QUANTITY	No.	図番 DRAWING No.	部品名 PART NAME	材質 MATERIAL	仕上 FINISH
MODEL	単位 UNIT	mm	設計 DESIGNED	検図 CHECKED	承認 APPROVED
尺度 SCALE	1 : 4		図名 TITLE		
型式	出		品名 NAME		
	IDEAL 摂津金属工業株式会社		RJU2ユニットケース		
			型式 MODEL		
			RJU2-0825N1		
			図番 DRAWING No.		
			RJU2-030211		