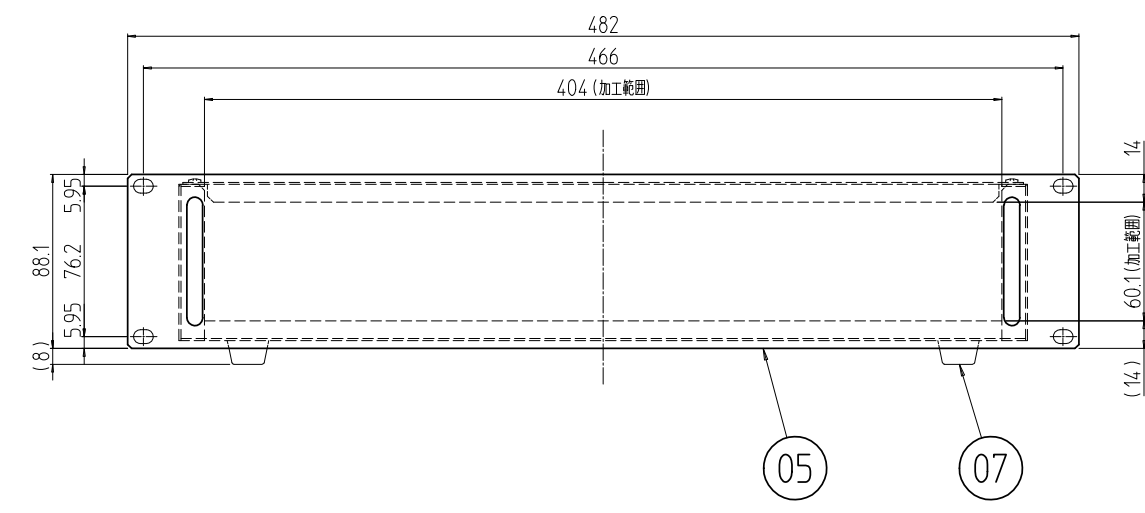
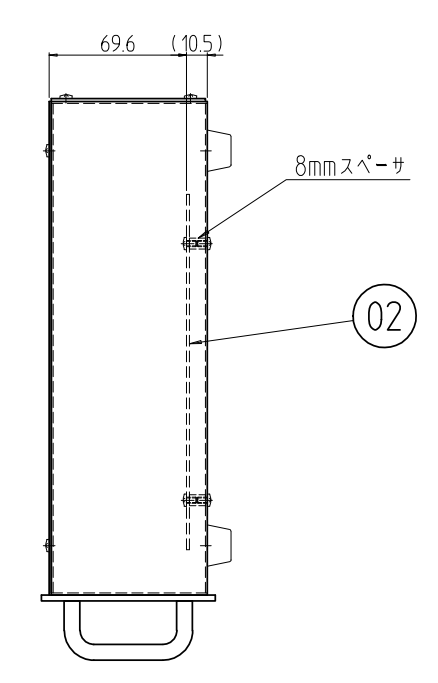
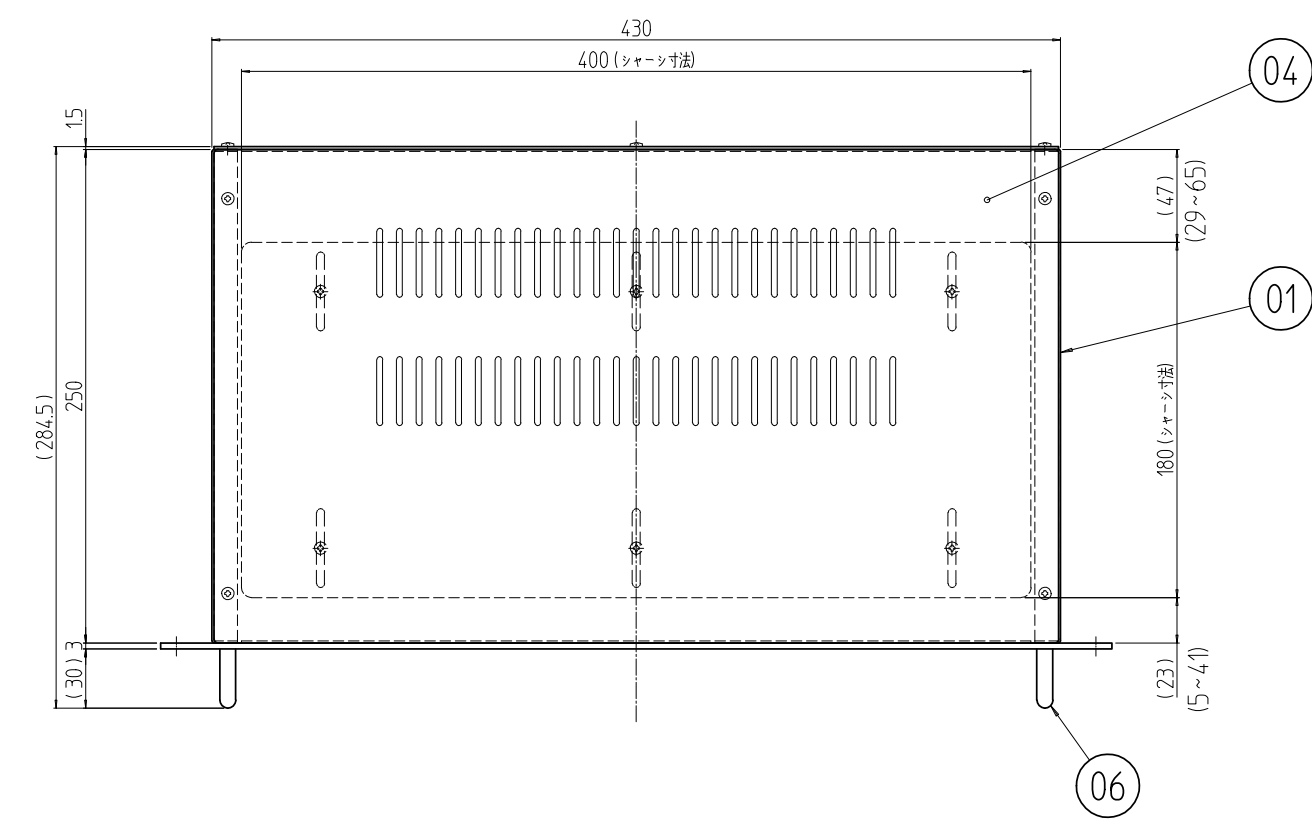
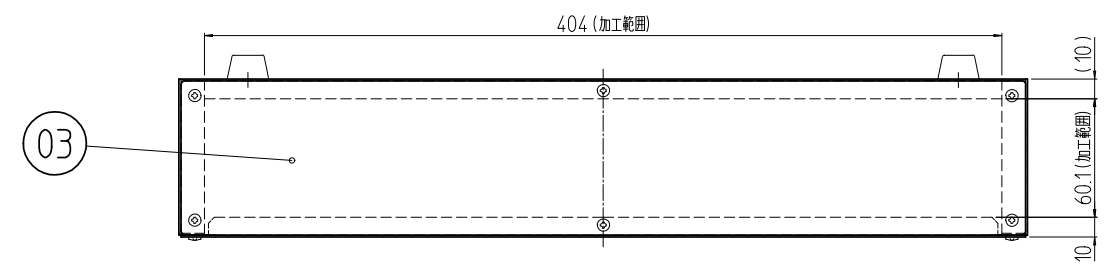


変更 REVISIONS			
回数 REV. MARK	日付 DATE	記事 CONTENTS	変更者 REVISED BY



4	07	ゴム足	NRゴム	「黒」	
2	06	取手 08	SUS304 φ8	バフ研磨「鏡面」	
1	05	パネル 88	A1050P t3.0	ヘアラインB2アルマイト	
1	04	上板 250	SPCC t1.0	「ホワイトグレイ」7.5Y7.4/0.8(25)メラミン塗装	
1	03	リヤパネル 08	A1050P t1.5	生地(片面ビニールコート)	
1	02	シャーシ 250	SPCC t1.0	「ホワイトグレイ」7.5Y7.4/0.8(25)メラミン塗装	
1	01	本体 0825	SPCC t1.0	「ホワイトグレイ」7.5Y7.4/0.8(25)メラミン塗装	
個数 QUANTITY	No.	図番 DRAWING No.	部品名 PART NAME	材質 MATERIAL	仕上 FINISH
		単位 UNIT	DESIGNED	CHECKED	APPROVED
		mm			
		尺度 SCALE	図名 TITLE		
		1 : 4	外觀寸法		
			品名 NAME		
			RJU2ユニットケース		
		型式 MODEL	RJU2-0825WG		
			図番 DRAWING No.		
			RJU2-010211		

出
IDEAL 摂津金属工業株式会社