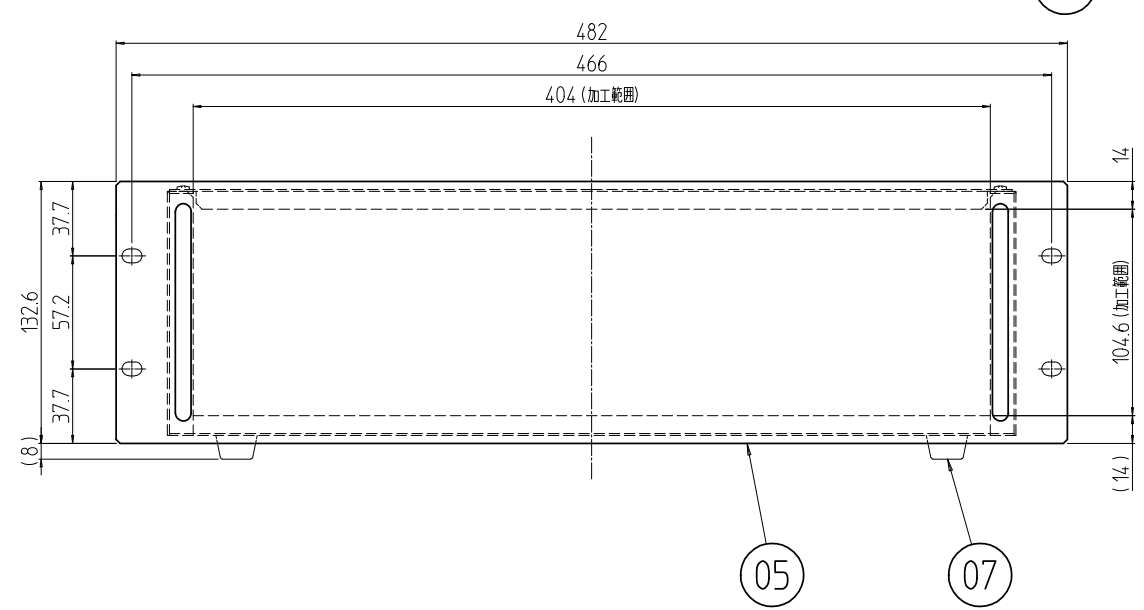
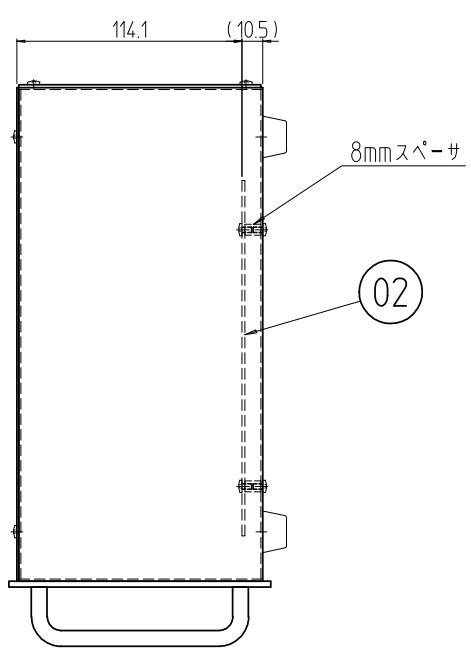
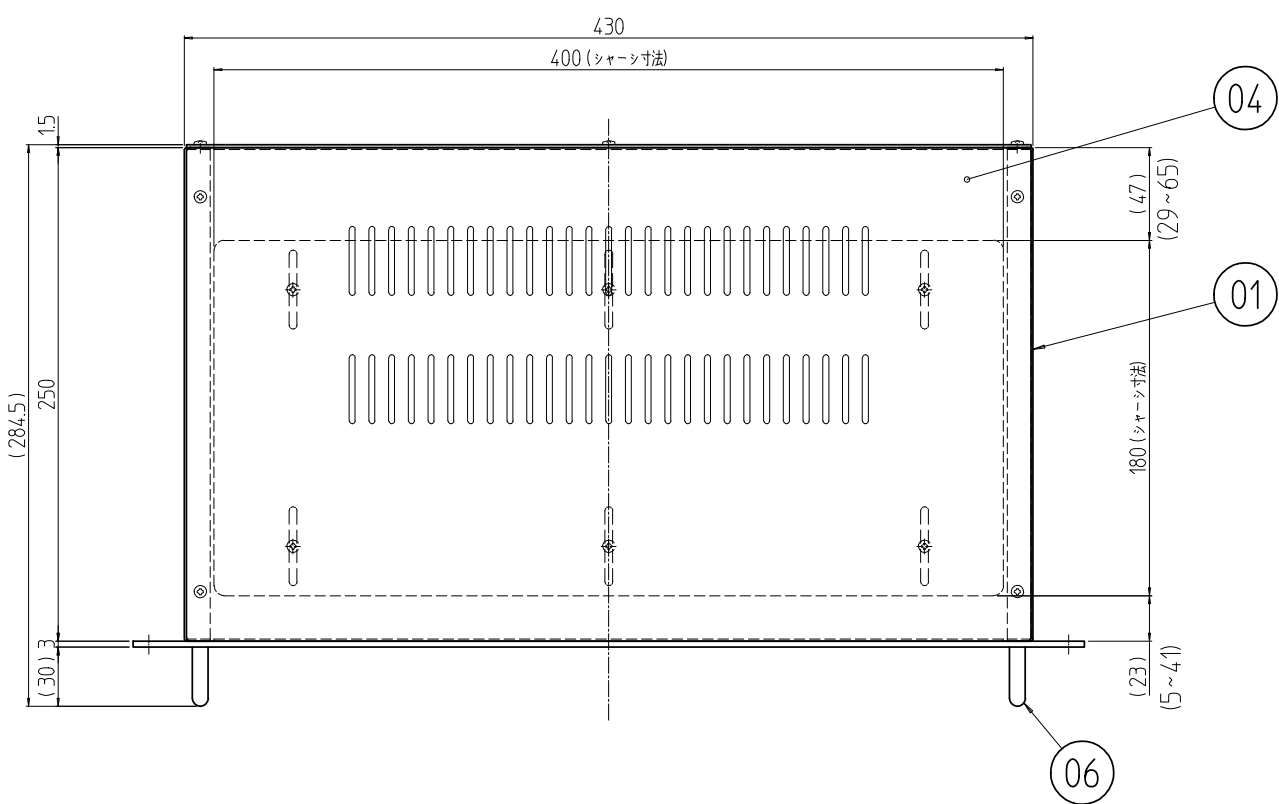
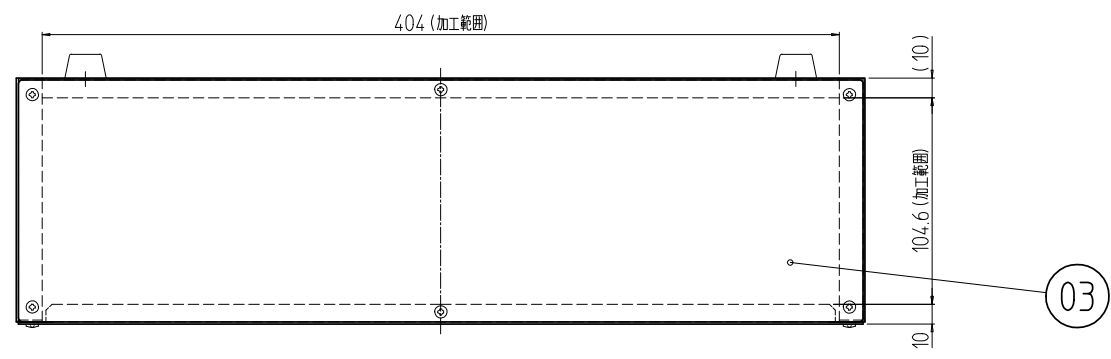


変更 REVISIONS			
回数 REV. MARK	日付 DATE	記事 CONTENTS	変更者 REVISOR



4	07	ゴム足	NRゴム	「黒」	
2	06	取手 13 (黒)	SUS304 φ8	[バフ研磨] + [黒クロムメッキ]	
1	05	パネル 133	A1050P t3.0	ブラックB2アルマイト	
1	04	上板 250	SPCC t1.0	[ブラック]N1.0レザ-サテン塗装	
1	03	リヤパネル 13	カラーALP t1.5	[ブラック]	
1	02	シャーシ 250	A1050P t1.5	生地(片面ビニ-ルコート)	
1	01	本体 1325	SPCC t1.0	[ブラック]N1.0レザ-サテン塗装	
個数 QUANTITY	No.	図番 DRAWING No.	部品名 PART NAME	材質 MATERIAL	仕上 FINISH
MODEL	単位 UNIT	mm	設計 検 図 承認 DESIGNED CHECKED APPROVED	図 名 TITLE	
型式	尺度 SCALE	1 : 4	外観寸法		
RJU2-1325N1	出			品 名 NAME	
IDEAL 摂津金属工業株式会社	DRAWING No.			RJU2ユニットケース	
				型 式 MODEL	
				RJU2-1325N1	
				図 番 DRAWING No.	
				RJU2-030311	