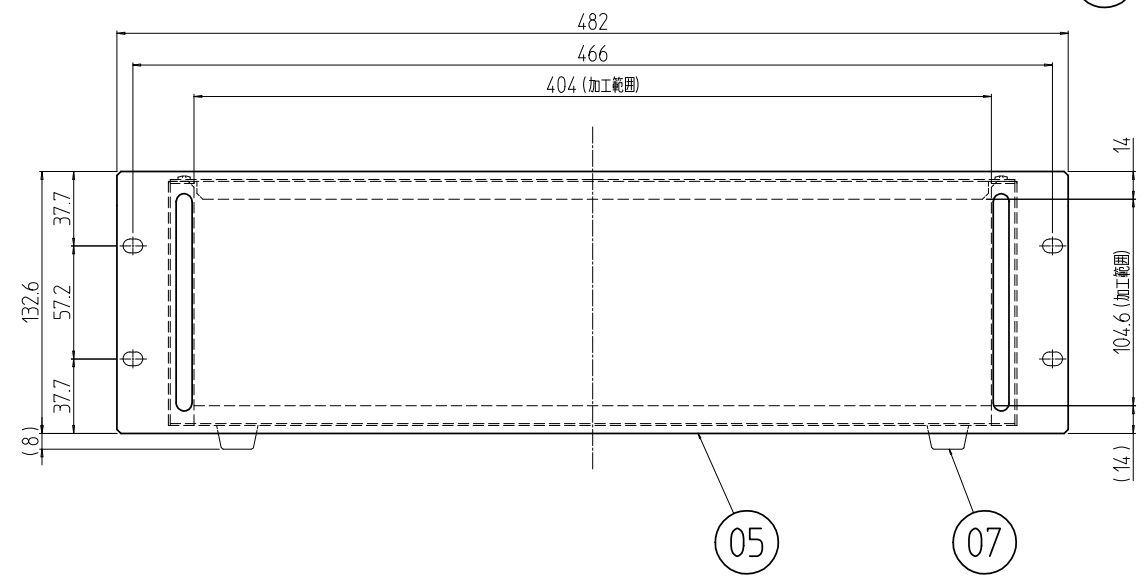
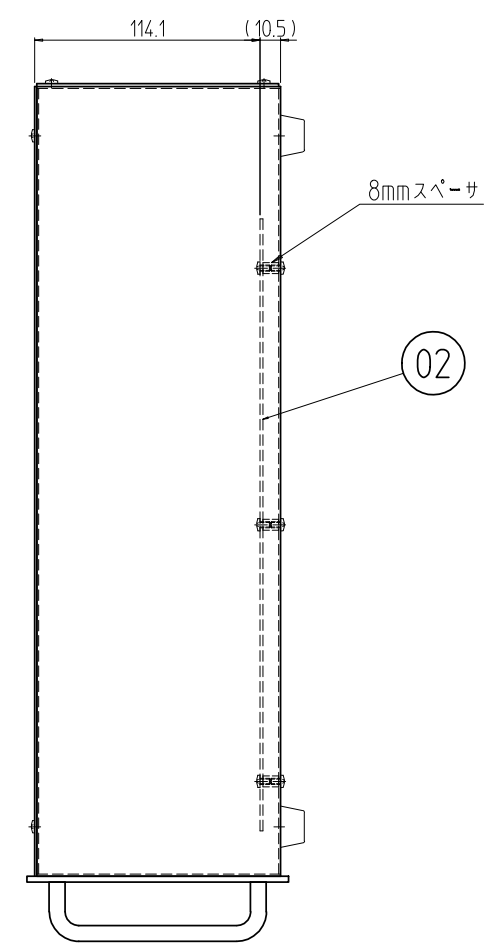
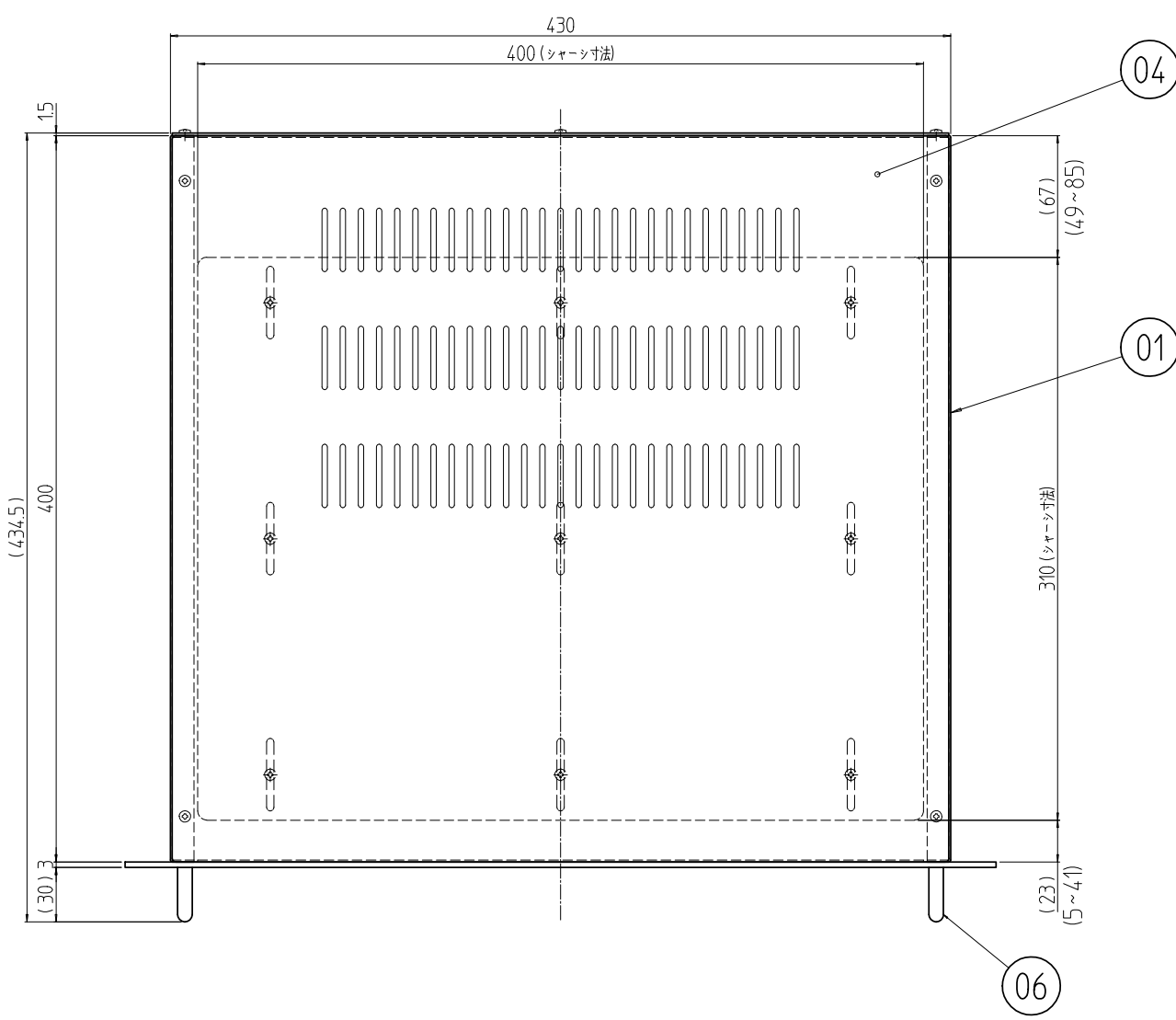
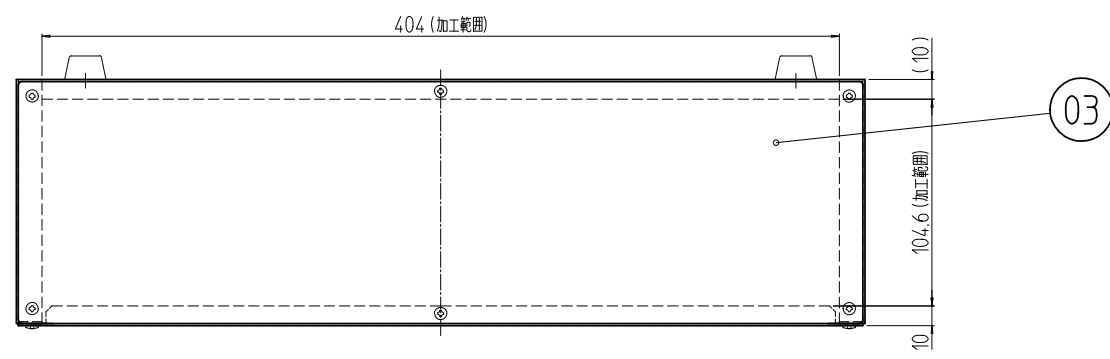


変更 REVISIONS			
回数 REV. MARK	日付 DATE	記事 CONTENTS	変更者 REVISOR



個数 QUANTITY	No.	図番 DRAWING No.	部品名 PART NAME	材質 MATERIAL	仕上 FINISH
4	07		ゴム足	NRゴム	[黒]
2	06		取手 13 (黒)	SUS304 φ8	[バフ研磨] + [黒クロムメッキ]
1	05		パネル 133	A1050P t3.0	ブラックB2アルマイト
1	04		上板 400	SPCC t1.0	[ブラック]N1.0レーザーサテン塗装
1	03		リヤパネル 13	カラーALP t1.5	[ブラック]
1	02		シャーシ 400	A1050P t1.5	生地(片面ビニールコート)
1	01		本体 1340	SPCC t1.0	[ブラック]N1.0レーザーサテン塗装

図名 TITLE	品名 NAME	型式 MODEL	図番 DRAWING No.
外觀寸法	RJU2ユニットケース	RJU2-1340N1	RJU2-040311

単位 mm
 設計 検査 承認
 DESIGNED CHECKED APPROVED
 尺度 SCALE 1:4
 出
 IDEAL 摂津金属工業株式会社