

システムデスク FOT SERIES

多機能で拡張性が高く、
オフィスの幅広いシーンに最適!!



- 映像・音響編集、医療、プログラム開発、監視管理等の使用に適したシステムデスクです。
- 外形の高さは、一般的な事務机の高さに調節できます。(700~750mm)
- 専用アクセサリが充実しており、モニターの設置や、各種電子機器の収納等、システムの拡張が可能です。
- 19インチラックのデスクラックFORシリーズをデスク下に配置することもできます。

特徴

高さ調整可能



フロアレベラーにより、デスクの水平出しや高さ調整(700~750mm)を行います。

ケーブル配線用穴



テーブル上面にはモニターやLAN等のケーブルをテーブル上に引き出せるように配線用穴を設けています。必要な開口サイズに調整できる配線用グロメット付です。

配線スペース

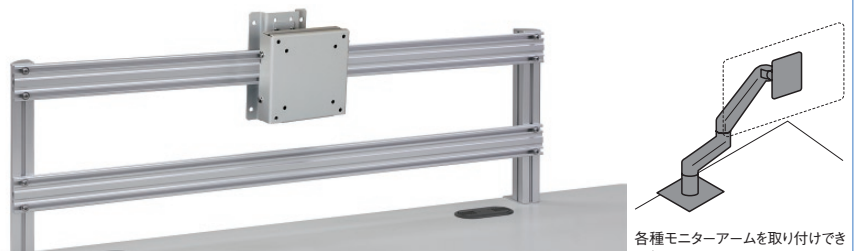
後面のパネル内に配線スペースを設けており、電源やLAN等のケーブルをスッキリと配線できます。

専用アクセサリ等の取付が可能



モニター取付フレームとモニター取付金具を取り付けることで、テーブル上に監視や管理用のモニターを複数台、取り付けできます。また、オープンラックや収納棚の取り付けにより、テーブル下部にPCや19インチ機器等を搭載できます。

- ・モニター取付フレーム FOTO-9030MF
- ・モニター取付金具 FOTO-MMK□A-N7
- ・モニター(市販品)
- ・オープンラック FOTO-5450RA
- ・収納棚 RH/RSE/RSEHシリーズ等
- ・化粧ビス(M5) PBOシリーズ



モニター取付フレーム(FOTO-9030MF)とモニター取付金具(FOTO-MMK□A-N7)を取り付けた場合

各種モニターアームを取り付けできます。

FOT SERIES システムデスク

組立キット スチール 販売単位 1台



仕様

- 使用環境 屋内
- 主要材質 鋼板、パーティクルボード
- テーブル面搭載可能質量 100kg(均等荷重) 60kg(集中荷重)

注意

- 本製品は組み立て式のキットでの販売になります。組み立てにはプラスドライバー等の一般的な工具が必要になります。
- 有料にて組み立てて出荷することもできます。別途お問い合わせください。

構成内容

照番	名称	個数	材質	色・外装処理
1	天板	1	パーティクルボード等	「パールグレイ」
2	側板	対称計2	鋼板 t0.8/t1.2	「パールグレイ」N7.5粉体塗装
3	パネル	1	鋼板 t0.8	
4	フレーム	1	鋼板 t1.6/t2.0	
5	アジャスター	4	銅材等	黒色亜鉛めっき
6	配線用グロメット	2	ポリアミド等	「ライトグレイ」
7	穴埋めキャップ	2	ポリアミド6	「グレイ」

※一部のパーツ及びねじ類を省略しています。

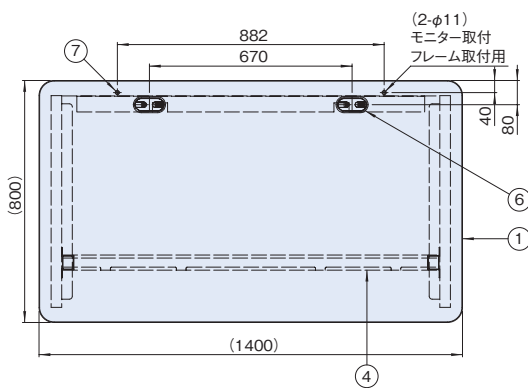
付属品 無

機種内容

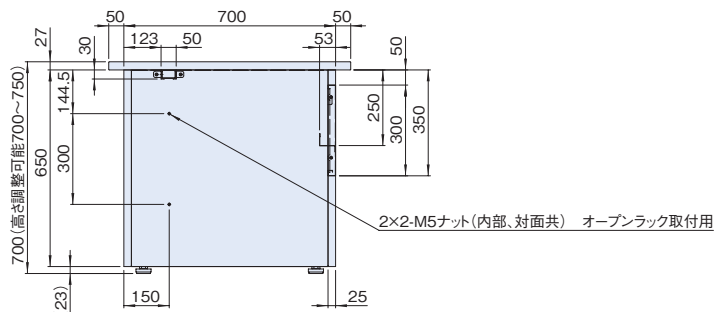
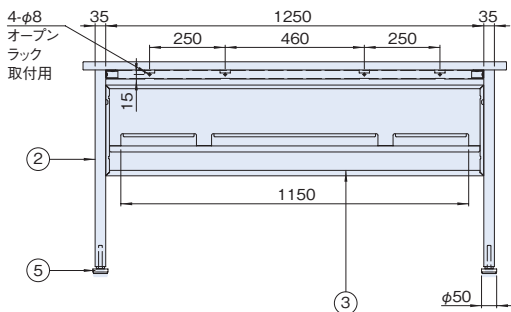
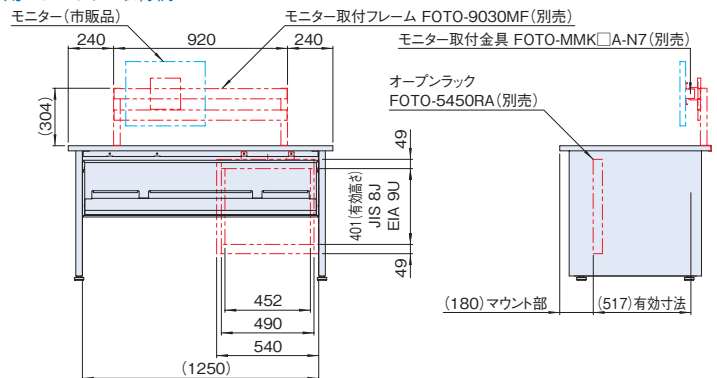
在庫区分	型番	外形寸法(mm)			テーブル面搭載可能質量(kg)	質量(kg)
		W ₀	H ₀	D ₀		
在庫品	FOT-1407580N7	1400	700~750	800	60	44.7

外観寸法図

単位 mm



専用アクセサリ取付例



FOTOSERIES オープンラック

19INCH JIS 19INCH EIA ねじ付 アルミ 販売単位 1式



特徴

- システムデスクFOTシリーズのテーブル下部の左右に取り付けできるオープンラックです。
- Hフレームの溝に付属のクッションナットM5(別売品の型番はPNO-13CN5)を挿入することで、JISまたはEIA規格の19インチ機器やパソコン等の収納用として19インチラックマウントタイプの棚を取り付けできます。

構成内容

照番	名称	個数	材質	色・外装処理
1	Wフレーム上	1	アルミ押出形材	B2アルマイト
2	Wフレーム下	1		
3	Hフレーム	2		
4	ラックサポート金具	1	銅板 t1.6	「パールグレー」N7.5粉体塗装
5	クッションナットM5	20	鋼材 発泡ポリエチレン	亜鉛めっき 「グレー」
6	コーナーバンパー	1	合成ゴム	「グレー」

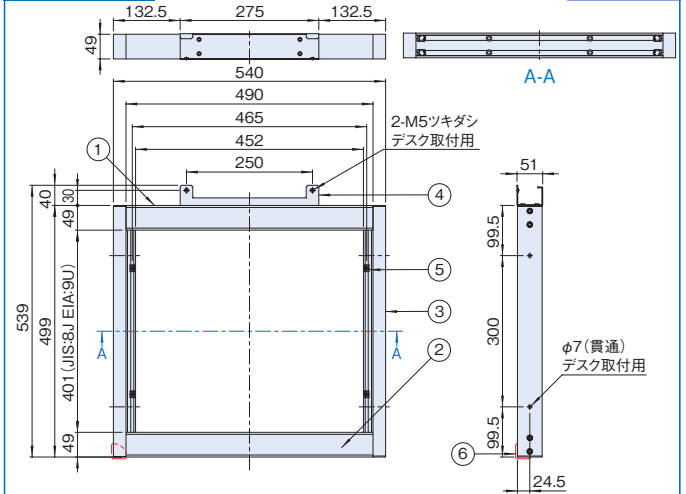
※一部のパーツ及びねじ類を省略しています。 付属品 ラック取付用ねじ一式

機種内容

在庫区分	型番	外形寸法(mm)			有効高さ	搭載可能質量(kg)	質量(kg)
		W ₀	H ₀	D ₀			
在庫品	FOTO-5450RA	540	539	49	JIS:8J(400mm) EIA:9U	30	3.1

外観寸法図

単位 mm



※取付図はシステムデスクFOTシリーズのカタログの外観寸法図をご参照ください。

FOTOSERIES モニター取付フレーム

ねじ付 アルミ 販売単位 1式



特徴

- モニター取付用のフレームで、システムデスクFOTシリーズやデスクキャビネットRKDNシリーズにモニターを取り付けることができます。
- 別売のモニター固定金具(FOTO-MMK□A-N7)をWフレームの任意の位置でねじ止めできます。
- Wフレームの溝の自由な位置にクッションナットM5(PNO-13CN5)を挿入できます。
- 上下2本のWフレームは高さ位置を調整できるので、Wフレームに挿入したクッションナットM5に対してモニターアーム等を取り付けできます。

構成内容

照番	名称	個数	材質	色・外装処理
1	Hフレーム	2	アルミ押出形材	B2アルマイト
2	Wフレーム	2		
3	Hフレームカバー	2	アルミ板 t1.5	
4	Hフレーム固定金具	2		

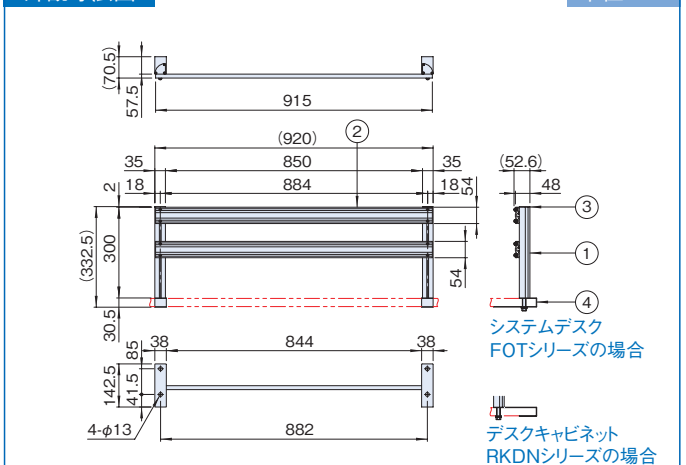
※一部のパーツ及びねじ類を省略しています。 付属品 取付用ねじ(M10×45 2本)

機種内容

在庫区分	型番	外形寸法(mm)			適合デスクシリーズ名	搭載可能質量(kg)	質量(kg)
		W ₀	H ₀	D ₀			
在庫品	FOTO-9030MF	920	332.5	142.5	FOT RKDN	16	2.6

外観寸法図

単位 mm



※取付図はシステムデスクFOTシリーズのカタログの外観寸法図をご参照ください。

FOTOSERIES モニター取付金具



FOTO-MMK2A-N7

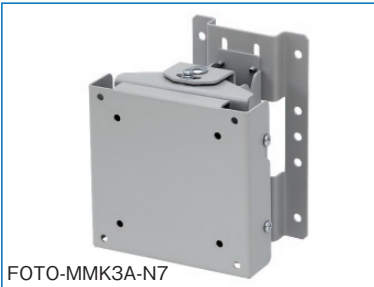
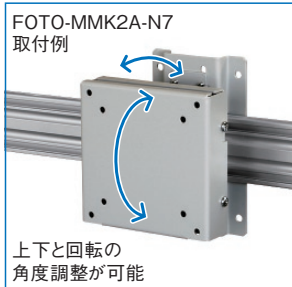
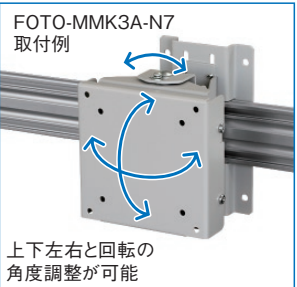


FOTO-MMK3A-N7



上下と回転の
角度調整が可能



上下左右と回転の
角度調整が可能

特徴

- モニターを取り付け、視認しやすい角度に調整できる金具です。
- 別売のモニター取付フレーム(FOTO-9030MF)、19インチラックモニター取付フレーム(RMF-1U40-N7)、または壁面に取り付けできます。
- FOTO-MMK2A-N7は、約30度までの上下傾斜と回転の角度調整が可能です。
- FOTO-MMK3A-N7は、約30度までの上下傾斜、左右、回転の角度調整が可能です。
- 角度調整したモニターは、調整後の角度でそのまま保持されます。
- モニターは、取付ピッチが75×75mmと100×100mm(VESA規格)の製品に対応しています。

注意

- 取り付けるモニターサイズによっては可動域が小さくなる場合があります。

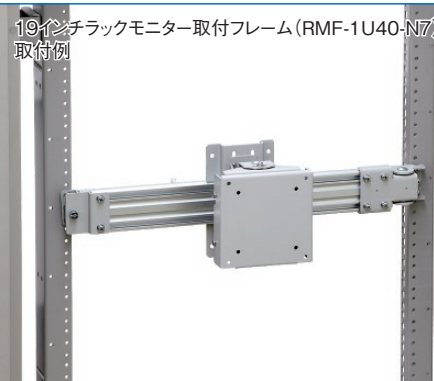
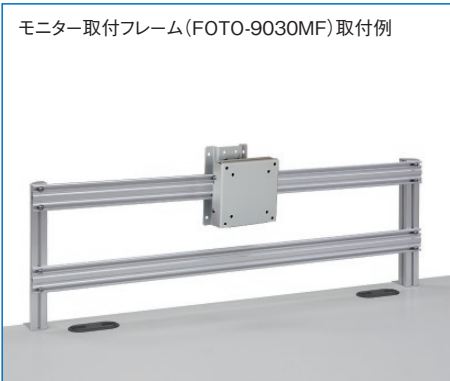
構成内容

照番	名称	個数	材質	色・外装処理
1	フレーム連結ブラケット	1	鋼板 t2.0	「パールグレイ」
2	モニター取付金具	1	鋼板 t1.6	N7.5メラミン塗装

※ 一部のパーツ及びねじ類を省略しています。
 付属品 フレーム取付用ねじ(M5×12 2本、クッションナットM5 2個)、モニター取付用ねじ(M4×12 4本)

機種内容

在庫区分	型番	外形寸法(mm)			適合製品 型番	許容質量 (kg)	質量 (kg)
		Wo	Ho	Do			
在庫品	FOTO-MMK2A-N7	120	150	88.6	FOTO-9030MF RMF-1U40-N7	5.0	1.1
	FOTO-MMK3A-N7			114.1			1.2



外観寸法図

単位 mm

FOTO-MMK2A-N7

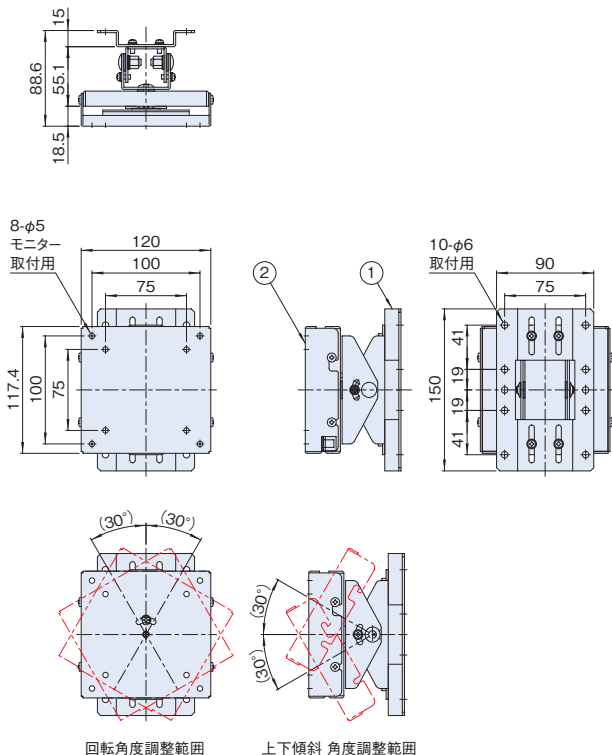


FOTO-MMK3A-N7

