

FCB_{SERIES} ケーブルバインドアーム



ねじ付



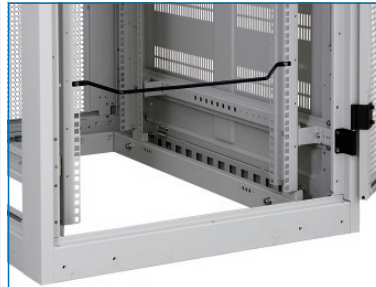
スチール



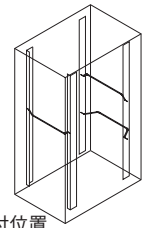
販売単位

1本

ブラック



取付例



標準取付位置
19インチパネルマウント部/ラック内部

特徴

- ラックに実装された機器からの入出力ケーブルを、ラック内部にてまとめ処理する場合に使用する金具です。
- スチール製のため、十分な強度があります。
- FCB-4908□□Fは19インチマウント部等、多くのラックに取付可能です。

構成内容

名称	個数	材質	色・外装処理
ケーブルバインドアーム	1	鋼管	「ブラック」N1.0メッキ塗装

付属品 FCB-4908□□Fの場合：取付用ねじ(M5 2本)、取付用ねじ(M4 2本)
FCB-50□□Fの場合：取付用ねじ(M5 2本)

機種内容

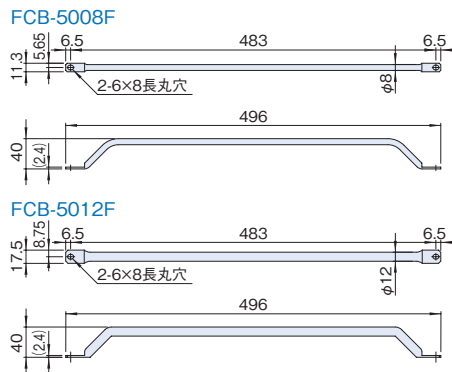
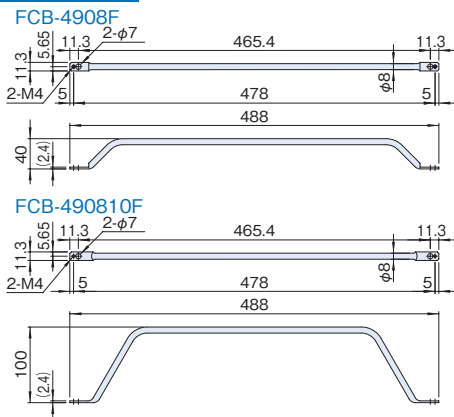
在庫区分	型番	外形寸法(mm)			適合ラックシリーズ名	鋼管直径	許容質量(kg)	質量(g)
		W ₀	H ₀	D ₀				
在庫品	FCB-4908F	488	11.3	40	19インチラックマウント部 ※1	φ8	10	95
	FCB-490810F			100				
	FCB-5008F	496	17.5	40	FDC FLC NFC RPC ※2	φ12	15	151
	FCB-5012F							

※1 FCB-4908□□Fは、RJC/RKC/RKDNシリーズの場合はスライドレールブラケット取付部にも取り付けることができます。(詳しくは下図の実装例をご参照ください。)

※2 FCB-50□□Fは、取付には別売のクッションナット(PNO-13CN5 20個入り)が2個必要です。(19インチパネルマウント部に取付ける場合は、FCB-4908□□Fを選択してください。)

外観寸法図

単位 mm



実装例

