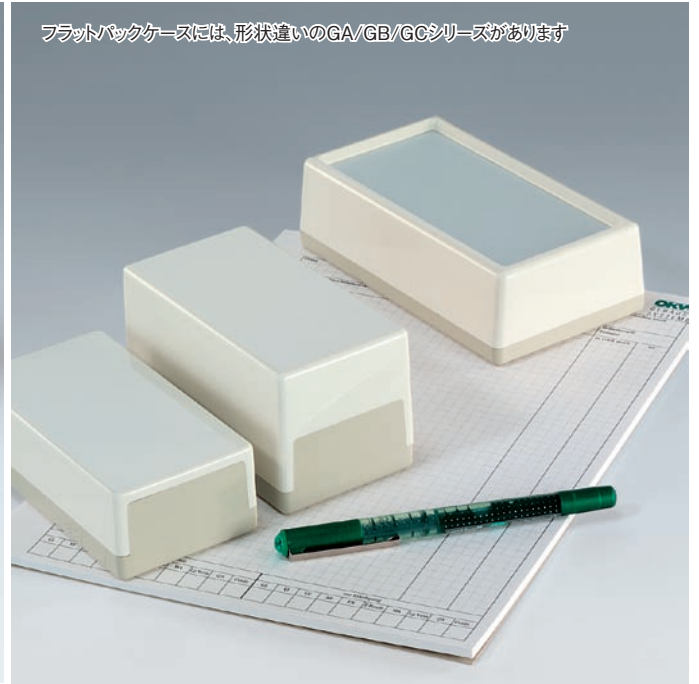


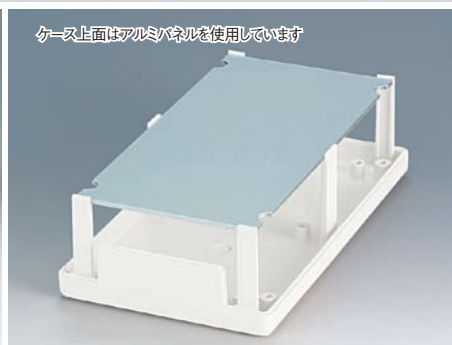
フラットパッケージには、形状違いのGA/GB/GCシリーズがあります



GF-10-WP1



ケース上面はアルミパネルを使用しています



壁面へマウントする場合、ケース側面から上カバーをビス止めできます



特徴

- 長年使用され続けている標準的な電子機器用プラスチックケースです。
- ケース上面は、アルミパネルを使用しているので、穴加工が容易です。
- アルミパネルは、取り付けにビスが不要なはめ込み構造です。
- 壁面にマウントした下カバーに、ケース側面から上カバーをビス止めできます。(上カバーに穴加工が必要です。)
- モニタ装置としてチェック用や、信号発生装置、制御システム、医療用や研究用、コンピュータ周辺機器等に幅広く使用できます。

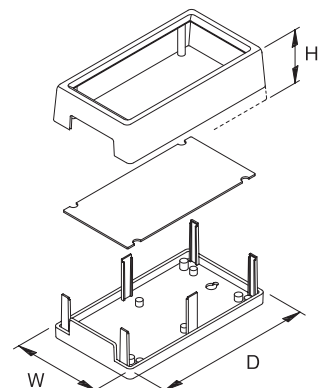
注意

- 組立には、ボジドライバー(PZ1)を推奨します。

構成内容

照番	名称	個数	材質	色・外装処理
1	上カバー	1	UL94HB適合	[オフホワイト]
2	下カバー	1	ABS	[ペブルグレイ]
3	パネル	1	アルミ板 ※1	B2アルマイト

付属品 上下カバー固定用ねじ ※1 GF-10-WP アルミ板板厚 t1.0 GF-20/30-WP1 アルミ板板厚 t1.5



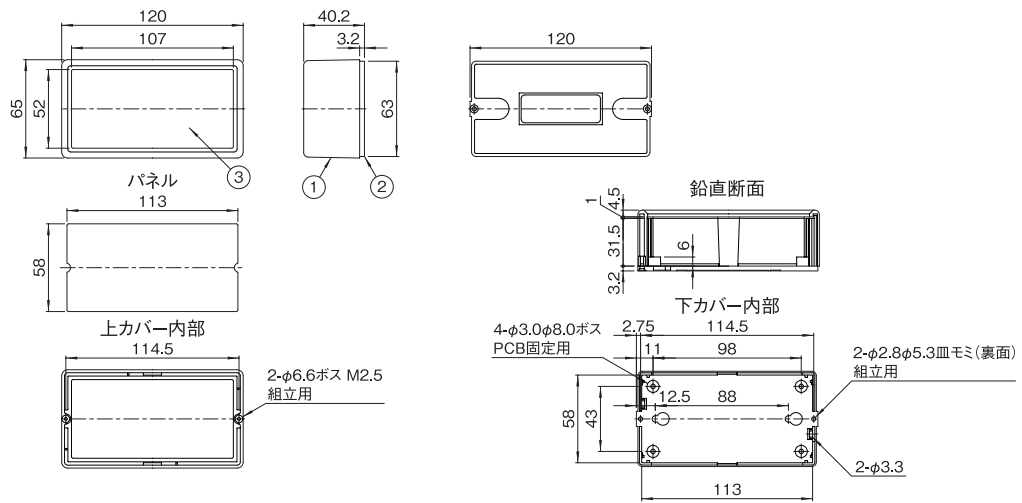
機種内容

在庫区分	型番	外形寸法 (mm)			アルミ板板厚	質量 (g)
		W ₀	H ₀	D ₀		
在庫品	GF-10-WP1	65	40.2	120	t1.0	79
	GF-20-WP1	85	45.0	150	t1.5	148
	GF-30-WP1	125	70.0	210	t1.5	366

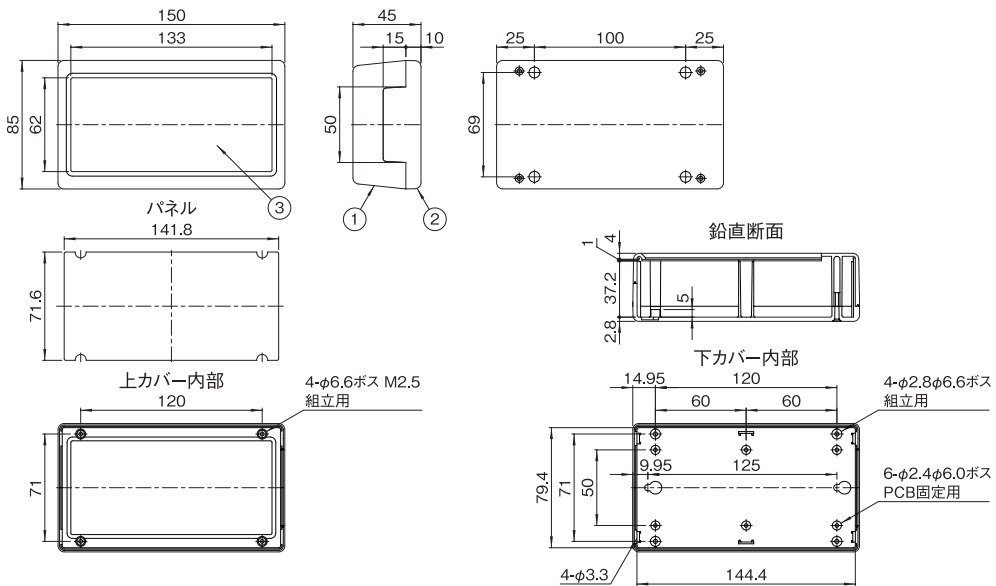
最大PCBサイズ

型番	最大PCBサイズ (mm)
GF-10-WP1	57 × 106
GF-20-WP1	67 × 138
GF-30-WP1	109 × 194

GF-10-WP1



GF-20-WP1



GF-30-WP1

