

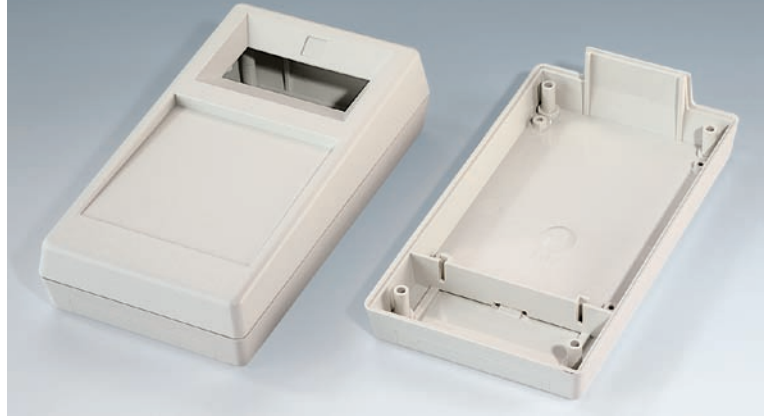
GRS SERIES ハンドヘルドボックス

RoHS
対応品

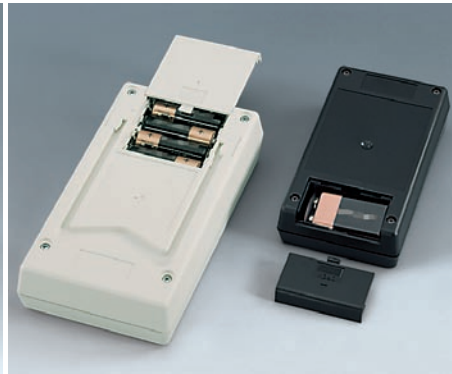
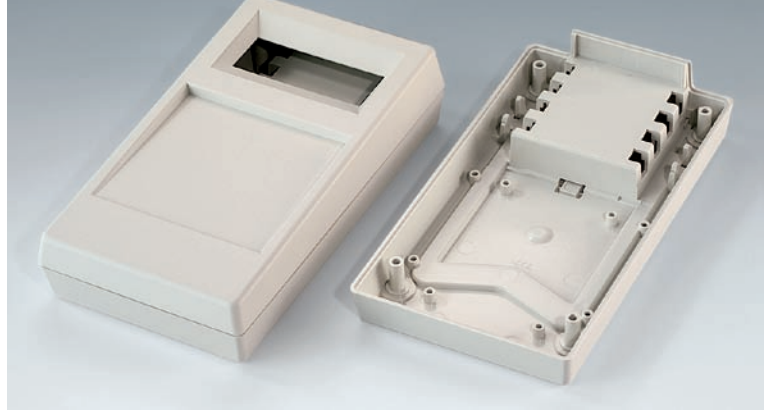
販売単位
1個



GRS-10-□M

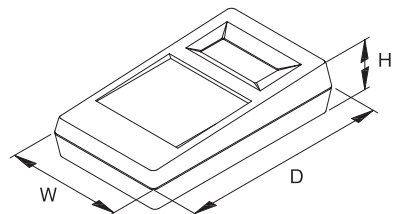


GRS-100-□M



特徴

- 携帯型の電子機器用プラスチックケースです。
- 携帯に便利なハンディサイズの計測器を作るのに多くの実績を持つ、比較的低コストのケースです。
- 人間工学を考慮し、使い勝手が良いとの評価を得ています。
- バッテリーボックスの蓋は嵌め込み式で、素早く電池交換できます。
- ディスプレイ表示窓付きです。
- ディスプレイを凹型の窓内で保護します。
- GRS-100-□Mはチルトレッグが付いており、卓上で使用できます。
- 下カバー前端が上部に突出しており、プラグ・ケーブルなどの装着が容易です。
- デジタル・アナログ装置を収納する携帯型機器、導通・電圧テスタや密度計・温度計など、幅広い計測・制御用として使用できます。



構成内容

照番	名称	個数	材質	色・外装処理
1	上カバー	1	UL94HB適合 ABS	機種内容参照
2	下カバー	1		
3	電池ボックス蓋	1		
4	チルトレッグ	0/1 ※1		

付属品 上下カバー固定用ねじ 電池金具・バッテリースペーサー (GRS-100-□Mのみ)
 ※1 GRS-10-□M 0個 GRS-100-□M 1個

機種内容

在庫区分	型番(色)		外形寸法(mm)			適合電池 個数	質量 (g)
	ブラック	オフホワイト	W ₀	H ₀	D ₀		
在庫品	GRS-10-BM	GRS-10-WM	80	38.5	145	単2形1個、9V形1個※1	107
	GRS-100-BM	GRS-100-WM	100	44.0	180	単3形4個	169

※1 GRS-10-□Mには、電池金具は付属しておりません。

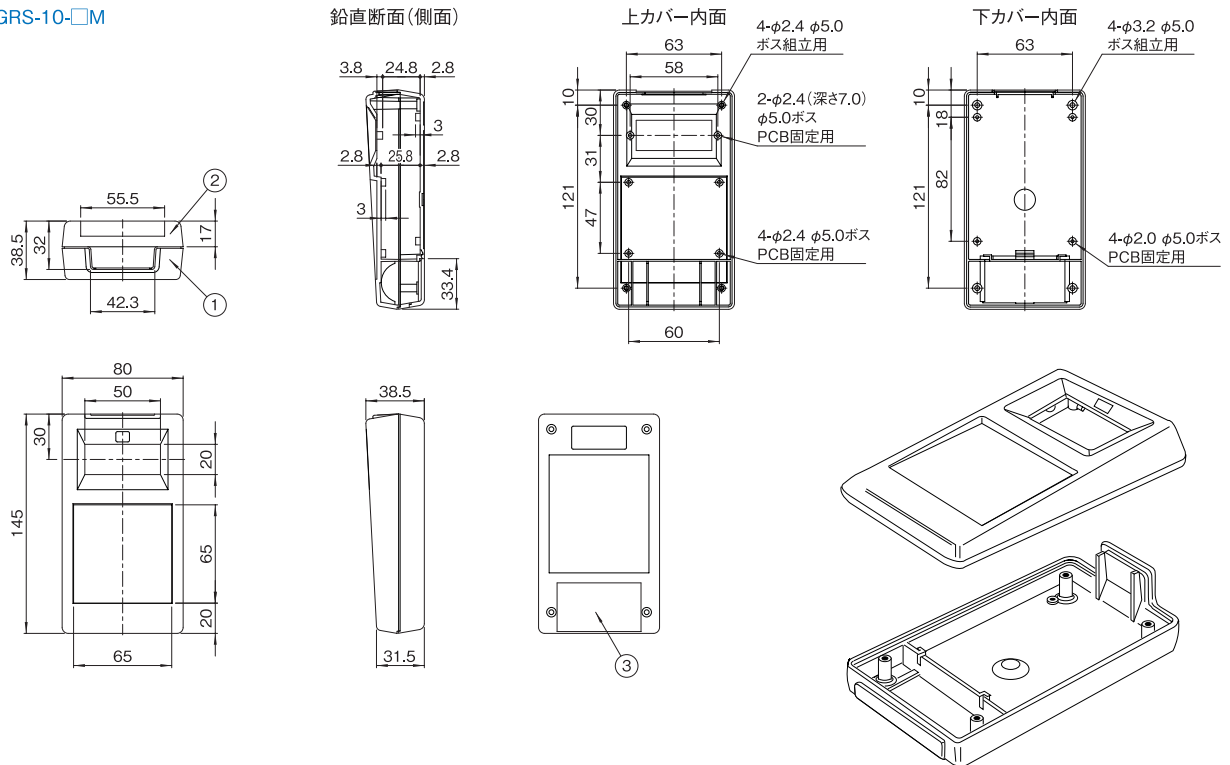
最大サイズ

型番	PCB(mm)		メンブレンスイッチ W × D (mm)
	上カバー	下カバー	
GRS-10-□M	71 × 106	71 × 102	65 × 64.9
GRS-100-□M	91 × 169	91 × 109	75.1 × 80

外觀寸法図

単位 mm

GRS-10-□M



GRS-100-□M

