

# GLP SERIES チルトスタンド

RoHS  
対応品

販売単位  
1式



取付例

## 特徴

- 汎用のチルトスタンドです。
- ケースを傾けて使用する場合に取付けます。
- チルトスタンドは、プラスチックケース等にφ4.2の指定穴を設けることにより付属の取付用ねじで取付けられます。

## 構成内容

照番	名称	個数	材質	色・外装処理
1	チルトスタンド	1	UL94HB適合 ABS	「オフホワイト」
2	フィット	2	ゴム	「透明」

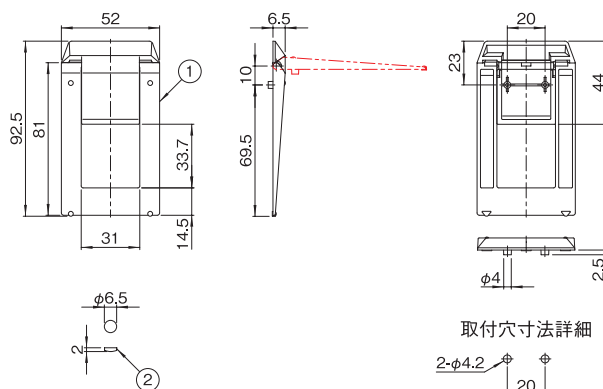
付属品 取付用ねじ(φ2.2×6mm)

## 機種内容

在庫区分	型番	適合ケース型番				許容質量 (kg/1個)
在庫品	GLP-92TS-WM	GA-10-WP1 GB-10-WP1 GF-10-WP1 GL-10-WM1 GL-50-WM1 GN-10-WM1 GN-50-WM1 GR-10-WM	GA-20-WP1 GB-20-WP1 GF-20-WP1 GL-20-WM1 GL-60-WM1 GN-20-WM1 GN-60-WM1 GRS-10-WM	GA-30-WP1 GB-30-WP1	GL-30-WM1 GL-40-WM1 GN-30-WM1 GN-40-WM1	1.0

## 外観寸法図

単位 mm



取付寸法詳細