

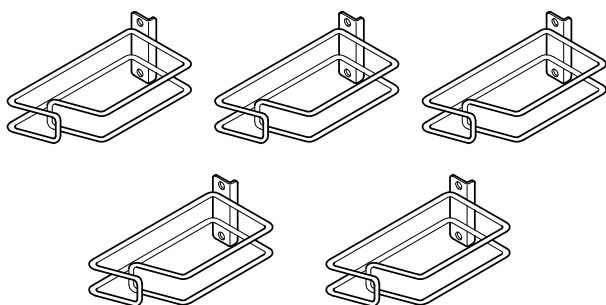
△ 注意

- ◆ ご使用前に必ず取扱説明書（本書）をご覧ください。
- ◆ 本製品はラック内のケーブルを処理するための金具です。
- ◆ 幅 700 mm 以上のネットワークラックのパネルマウントフレームに取り付け使用します。
- ◆ 本製品をラックに取り付ける際は、必ず上側の取付穴を使用してください。
- ◆ 本製品の耐荷重は10kgです。強い衝撃や耐荷重以上の荷重を与えないください。

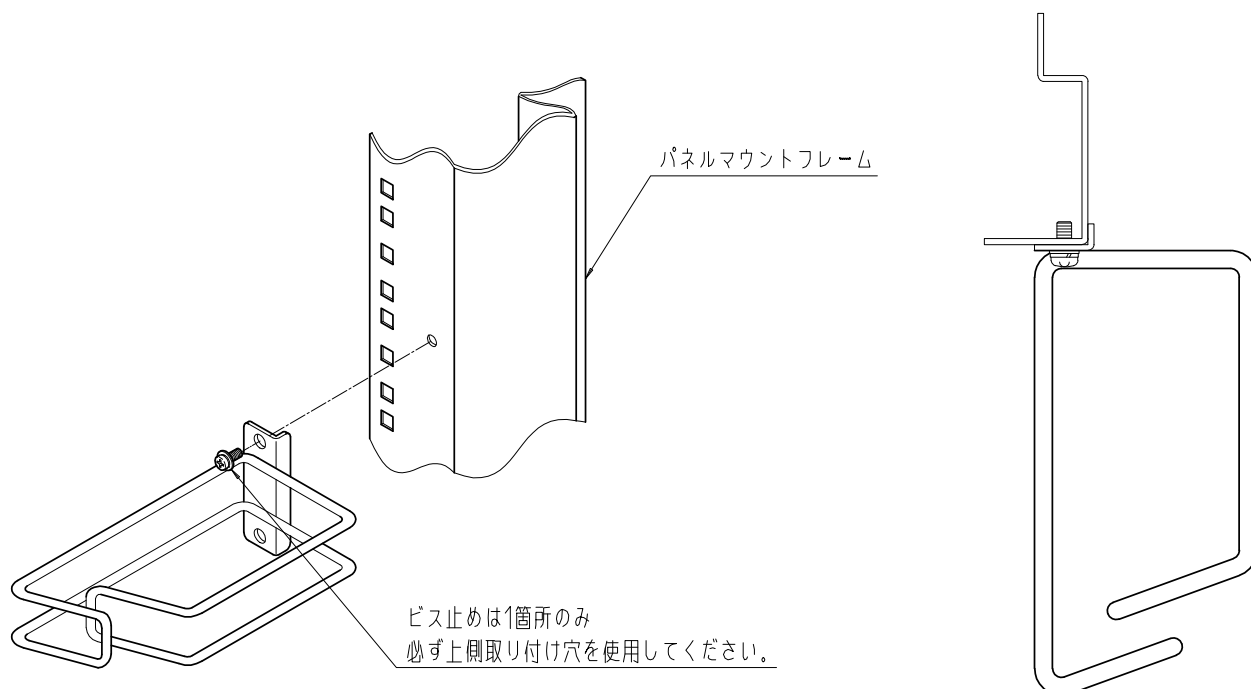
構成部品

◆重量用ケーブルホルダー 5ヶ

◆座金組込十字穴付なべ小ねじ M5 × 12（黒） 5ヶ



取り付け方法（ネットワークラック）



上面から見た図