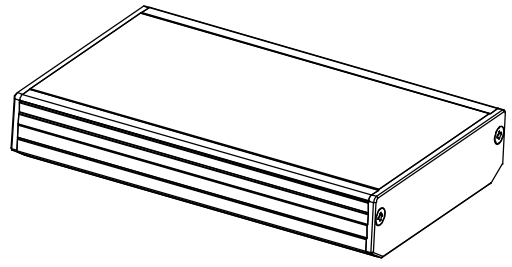
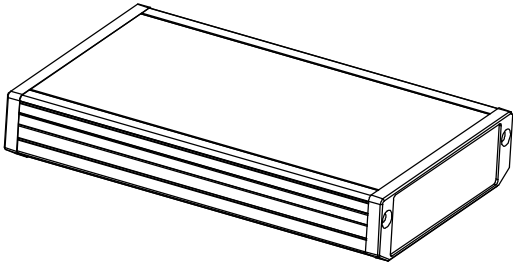


# アルミモバイルケース AM#-\*\*\*\*\* 取扱説明書

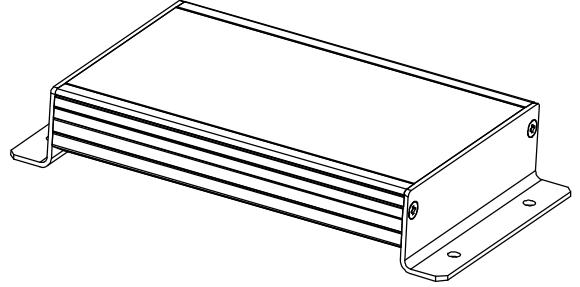
この度は、弊社製品（AM#シリーズ）をお買い上げ頂きまして誠にありがとうございます。  
ご使用前に必ず取扱説明書（本書）をご覧ください。  
この取扱説明書（本書）は必ず保管してください。



AMAシリーズ

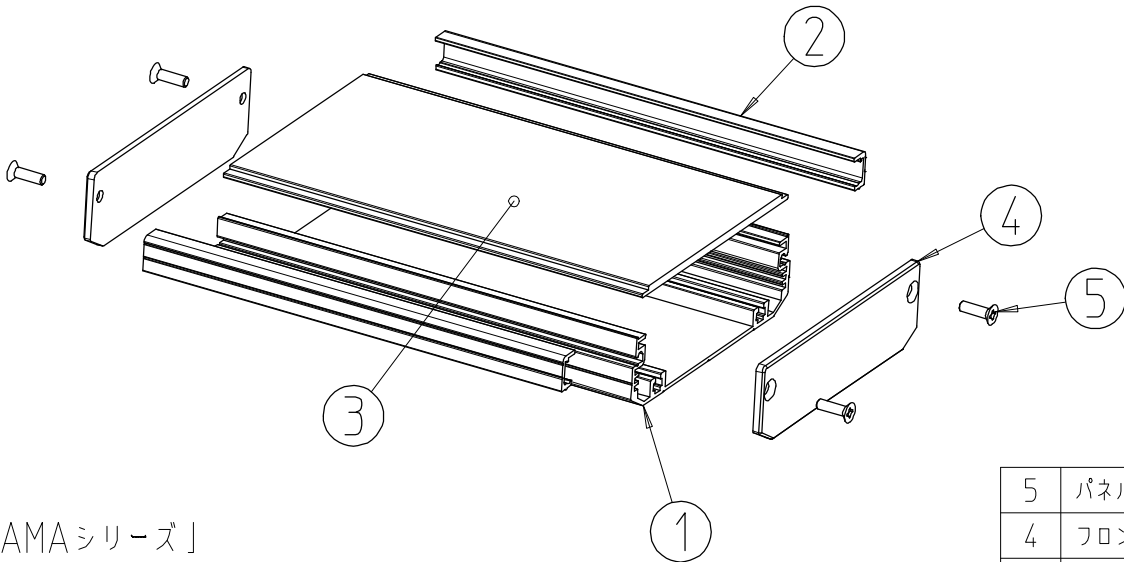


AMBシリーズ



AMCシリーズ

## 構成内容



本図は「AMAシリーズ」

AMAシリーズ：フロントパネルはアルミ仕様です。

AMBシリーズ：フロントパネルは樹脂仕様です。

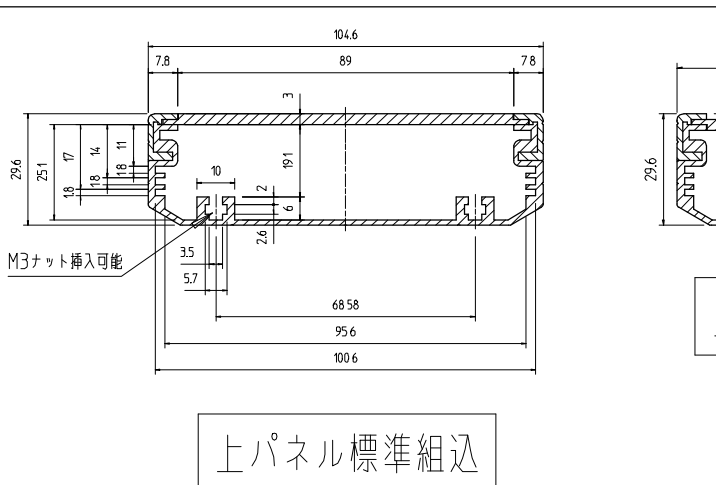
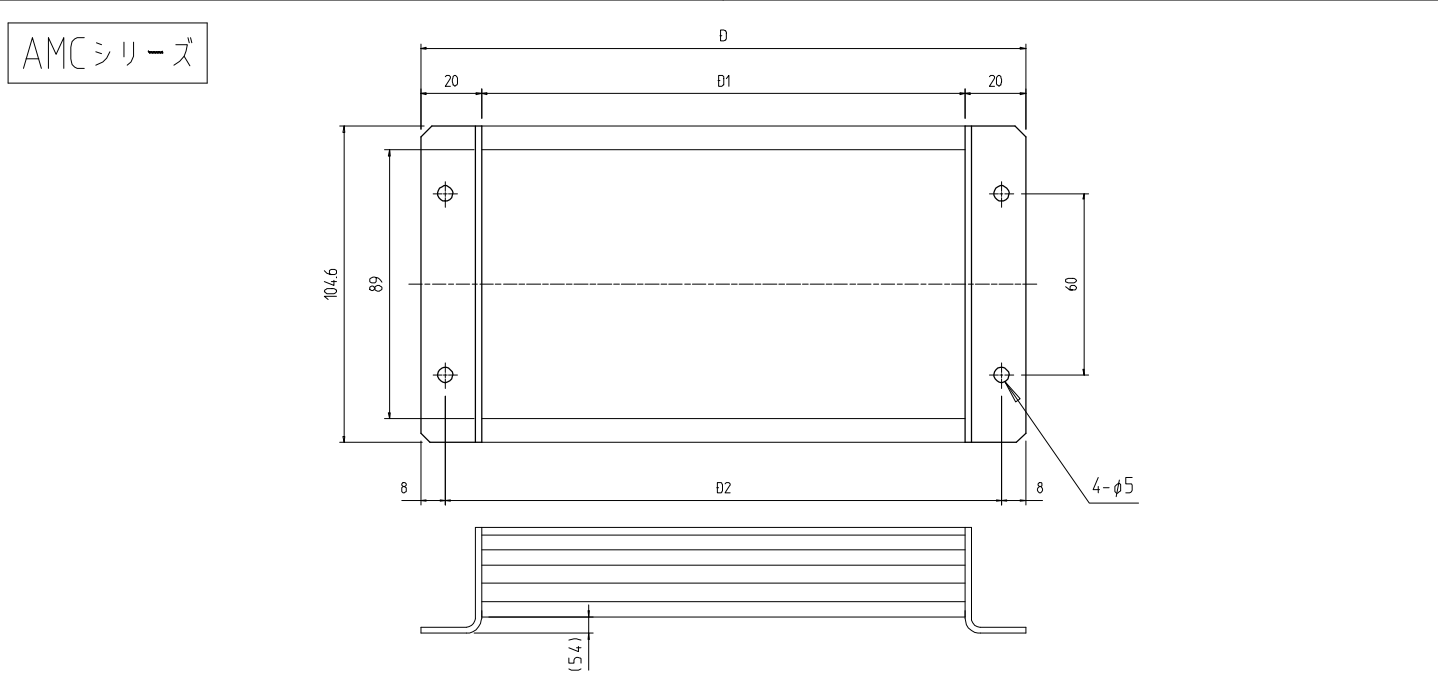
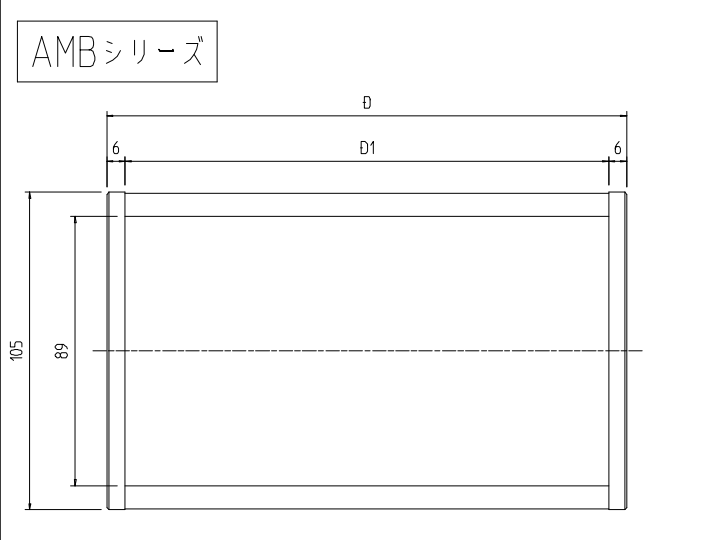
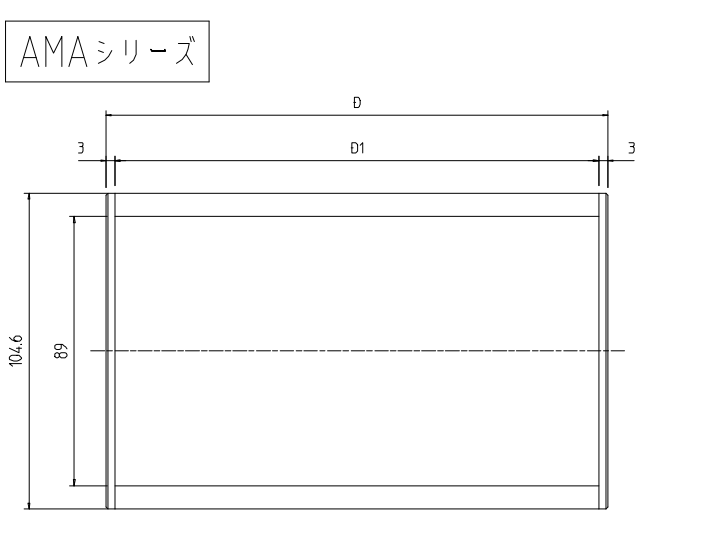
AMCシリーズ：フロントパネルはアルミマウント型仕様です。

5	パネル取付ビス
4	フロントパネル
3	上パネル
2	コーナーフレーム
1	本体

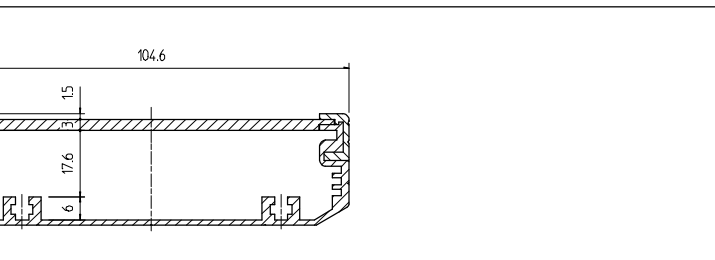
注意：フロントパネルを固定する際は手でネジを固定して下さい。  
右表以上のトルクをかけるとネジ穴が破損する場合があります。

ネジの呼び径	M3.5
適正締め付けトルク(N・m)	1.11以下

# アルミモバイルケース AM#-\*\*\*\*\* 取扱説明書



PCB基板取付サイズ例は右表及び図面の通りです。  
M3六角ナットを挿入してPCBを取付ける事も可能です。



アルミモバイルケース型式	D	D1	D2
AMA-103016	166	160	/
AMA-103018	186	180	
AMA-103020	206	200	
AMB-103016	172	160	
AMB-103018	192	180	
AMB-103020	212	200	
AMC-103016	200	160	184
AMC-103018	220	180	204
AMC-103020	240	200	224

最大PCB基板サイズ	
アルミモバイルケース型式	W x D
AM#-103016	100 x 160
AM#-103018	100 x 180
AM#-103020	100 x 200