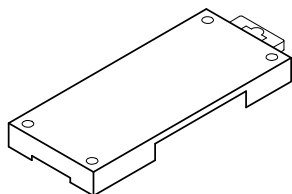


△ 注意

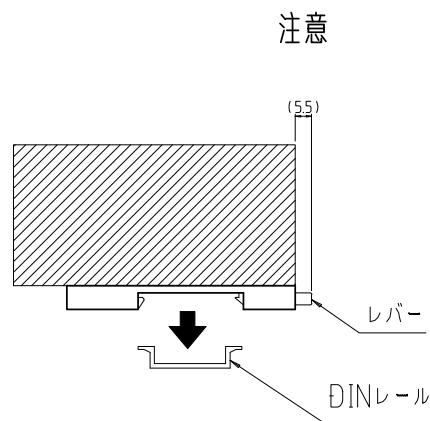
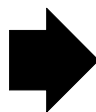
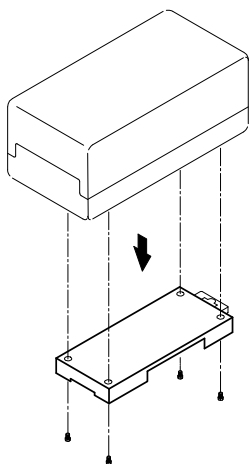
- ◆ ご使用前に必ず取扱説明書（本書）をご覧ください。
- ◆ 本製品はDINレール(35mm)にケースや基板等をワンタッチで取り付けるためのブラケットです。
- ◆ 機械的衝撃や荷重の加わる可能性のある場所には設置しないでください。

構成部品

◆DINレール取付プレート 1ヶ

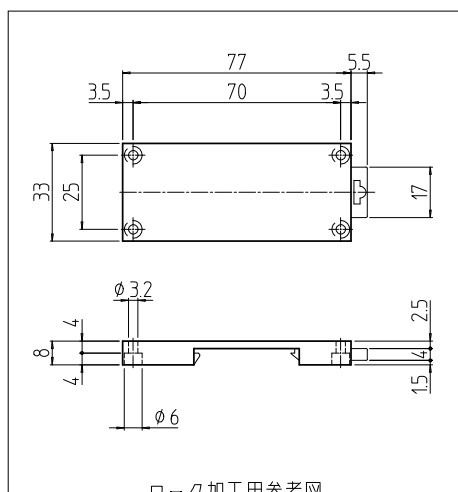


取り付け方法



ワークに穴加工を施し、
六角穴付ボルト(M3)等を使用して
DINレール取付プレートに取り付けてください。

DINレール前面から押すだけで取り付けできます。
取り外しは、レバーを引いて持ち上げるか、
レール上をスライドさせてください。



ワーク加工用参考図

注意：レバーを引いて取り外す場合は、
レバーが操作できる位置にワークを
取り付けてください。