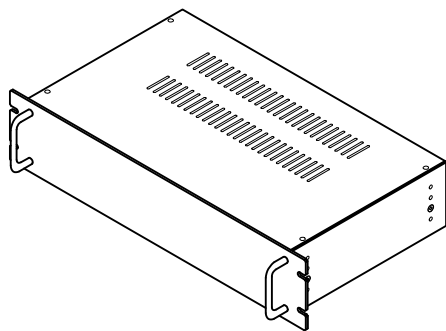


- ◆この度は、弊社製品（RJUシリーズ）をお買い上げ頂きまして誠にありがとうございます。
- ◆ご使用前に必ず取扱説明書（本書）をご覧ください。
- ◆機械的衝撃や荷重の加わる可能性のある場所には設置しないでください。
- ◆ビスの締結は必ず適正トルクで行ってください。

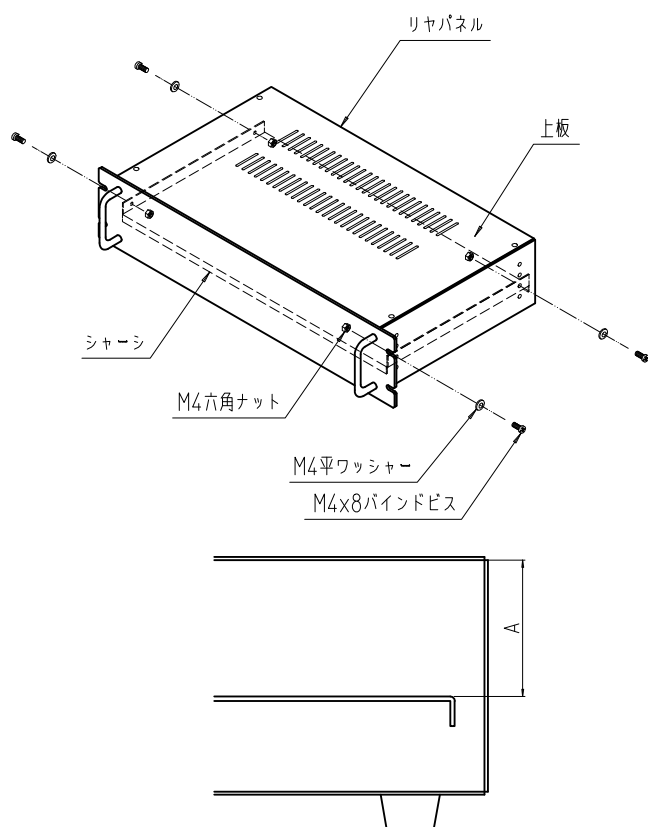
構成部品

- ◆RJU本体 1ヶ



シャーシ高さ調整方法

RJU-0825N-WG～RJU2625N-WGの機種には、高さを調整できるシャーシが取り付けられています。シャーシを固定しているビスとナットを外すことにより、シャーシの高さを15mm間隔で調整することができます。
※リヤパネルと上板を取り外してから調整を行ってください。



機種	調整可能寸法A（上板～シャーシ間）
RJU-0425H-WG	なし
RJU-0525H-WG	なし
RJU-0825N-WG	31.8～61.8mm
RJU-1025N-WG	29～74mm
RJU-1325N-WG	30.8～105.8mm
RJU-1525N-WG	31.5～121.5mm
RJU-1725N-WG	30.5～150.5mm
RJU-2025N-WG	26.5～176.5mm
RJU-2525N-WG	29～224mm
RJU-2625N-WG	29.9～239.9mm

ネジの呼び径	M3	M4
適正締め付けトルク (N・m)	0.45～0.69	1.08～1.72