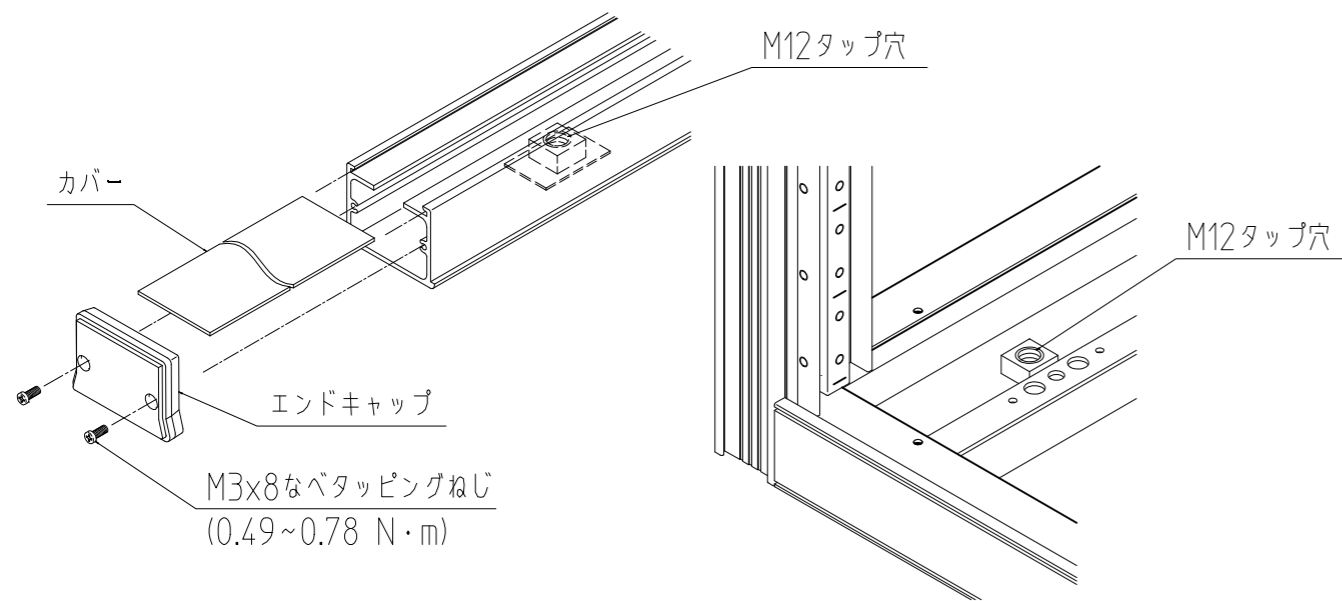


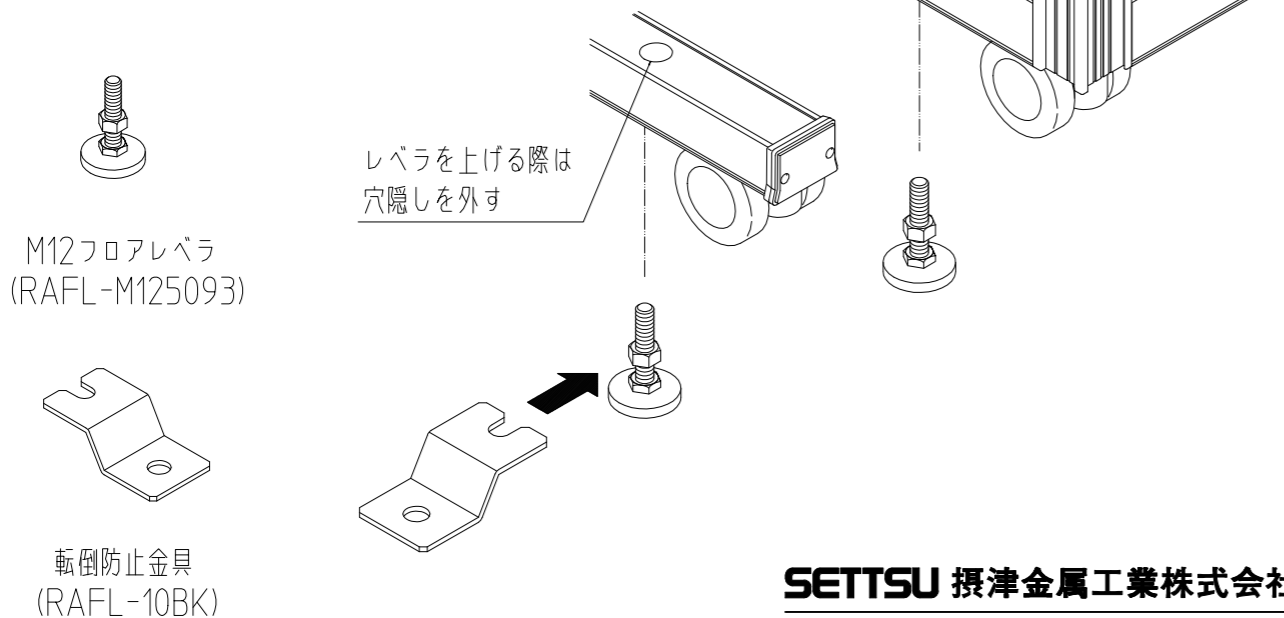
アンカー固定方法



- ・キャスターを取り外し、フロアレベラ取り付け用のM12のタップ穴を使用することで、M10以下のアンカーボルトによるラックのアンカー固定ができます。エンドキャップとカバーを取り外してからアンカー固定して下さい。

フロアレベラ取付方法

- ・キャスターの内側にフロアレベラを取り付けるためのM12のタップ穴があります。
- ・別売のフロアレベラ (RAFL-M125093) を取り付けることができ、別売の転倒防止金具 (RAFL-10BK) によるアンカー固定も可能です。



SETTSU 摂津金属工業株式会社

本社 〒570-0006 大阪府守口市八雲西町4丁目1番26号
TEL 06 (6992) 2331 FAX 06 (6991) 6269

E-mail eiyou@settsu.co.jp URL <http://www.settsu.co.jp>

RKDNデスク

取扱説明書

この度は、弊社製品をご購入頂き、誠にありがとうございます。
ご使用前にこの「取扱説明書」を必ずお読みの上、正しくお使い下さい。
この「取扱説明書」は必ず保管して下さい。

安全上のご注意

ケガや事故防止のため、この「取扱説明書」を必ずお読みの上、正しくお使い下さい。

⚠ 設置時のご注意

- ・感電の恐れがある場合は、必ず接地(アース)をして下さい。
- ・本ラックは屋内専用です。屋外には設置しないで下さい。

⚠ 輸送上のご注意

- ・機器が破損する恐れがあるため、ラックに機器を固定した状態で輸送しないで下さい。

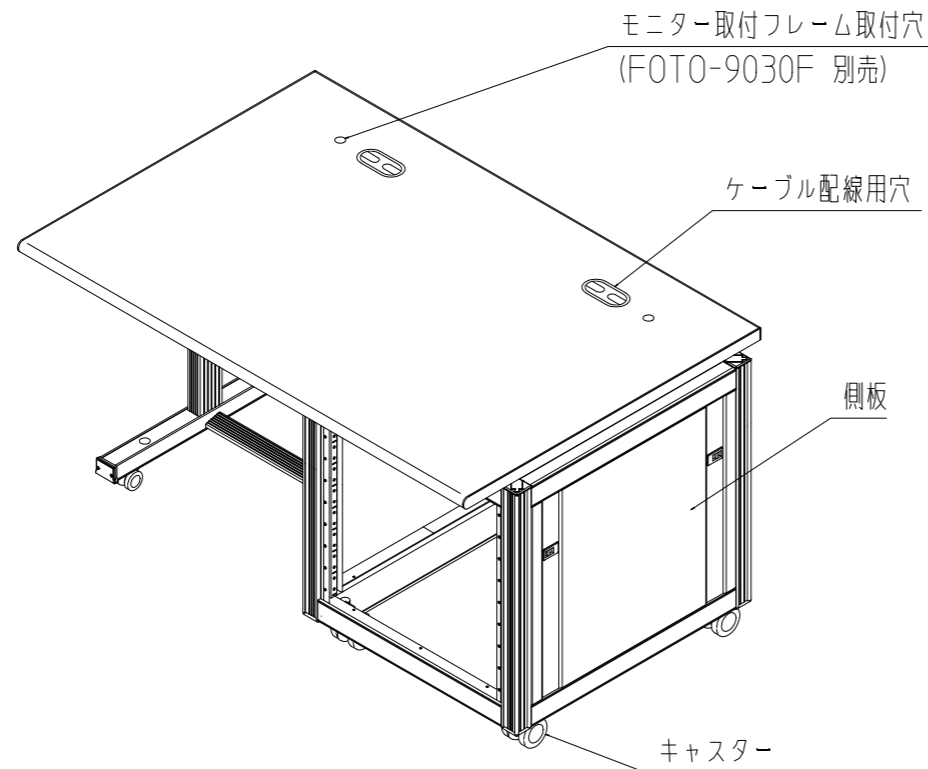
⚠ 使用上のご注意

- ・変形や破損の原因となるため、本ラックに落下などの強い衝撃・局所的な荷重を与えないで下さい。
- ・ドアの隙間などに指を入れないでください。けがをする恐れがあります。
- ・高温、高湿、腐食性ガスなど異常な周囲環境での使用は避けて下さい。
- ・脱落や破損の原因となるため、各種取り付けネジの締め付けは適正トルクで行って下さい。

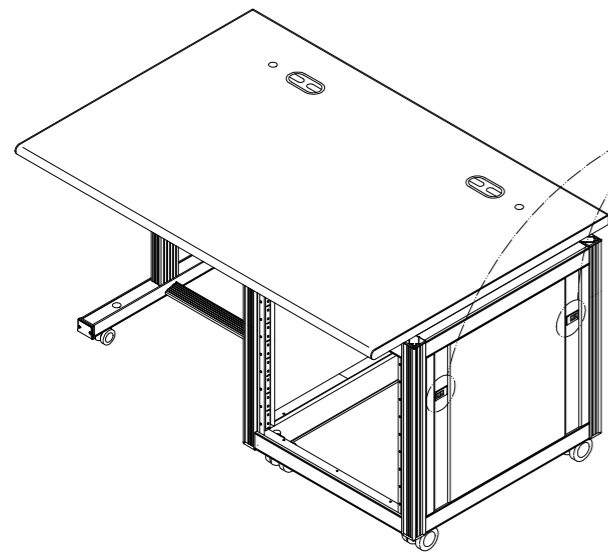
構成部品

●ラック本体

M8×30 なべ小ねじ 4個

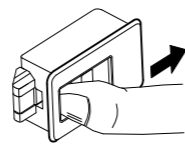


側板取り付け、取り外し方法



側板取り外し方法

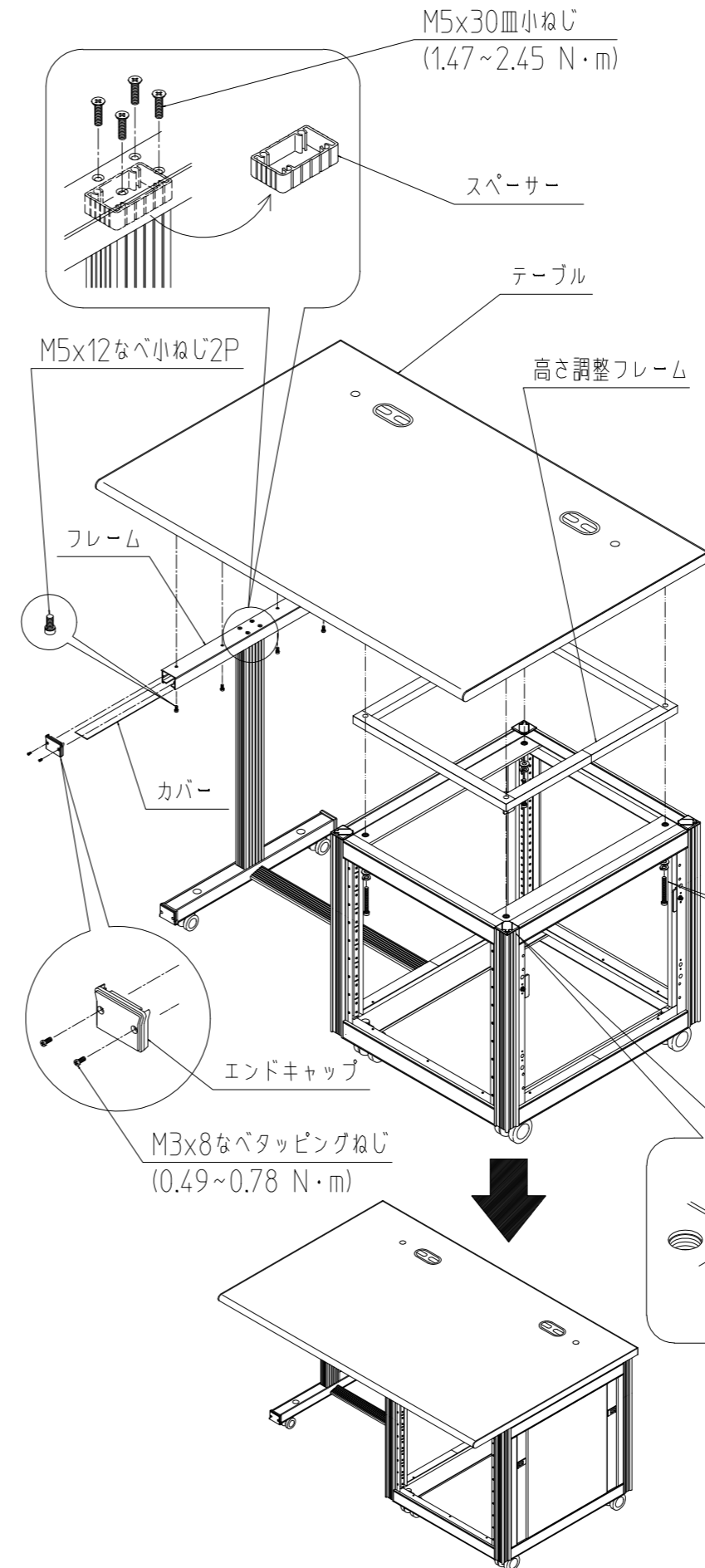
- ・ラッチのレバーをラック本体内側へスライドしてロックを外し、側板本体を斜め上に持ち上げることで側板を外すことができます。



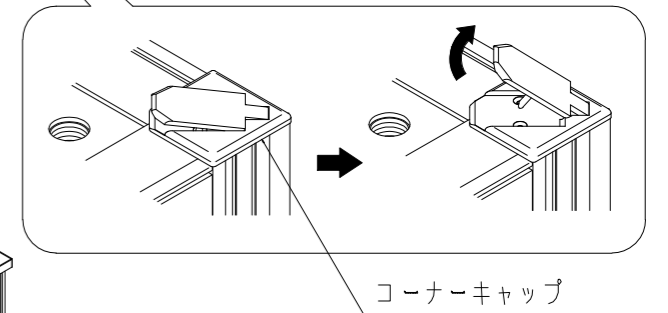
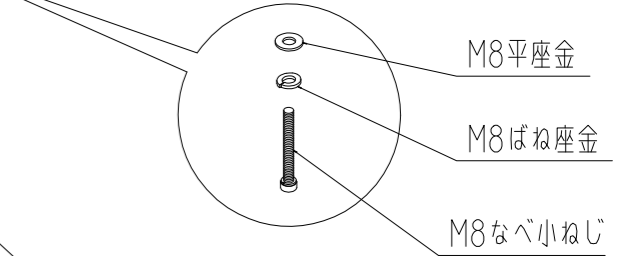
側板取り付け方法

- ・側板裏面下部のフックをラック本体下部の切欠き部にはめ込み、ラッチ部分を外側から押すと側板を取り付けることができます。

デスク高さ700mmに変更方法



1. 側板を取り外して下さい。
2. エンドキャップを固定しているM3×8なべタッピングねじを外し、前後のエンドキャップを取り外して下さい。
3. 前後のカバーをスライドさせ、取り外して下さい。
4. フレーム内部よりテーブルを固定している4ヶ所のM5×12なべ小ねじ2Pを外して下さい。
5. ラック内部よりテーブルを固定している4ヶ所のM8×50なべ小ねじ (M8平座金、M8ばね座金共締め) を外し、テーブルと高さ調整フレームを取り外して下さい。
6. フレーム上部のM5×30皿小ねじを外し、フレーム内部のスパースーを取り外してからねじを締め付けます。
7. ラック上面4隅のコーナーキャップの角欠き部にコイン等を差し込み隙間を広げて、ピンが抜ける出るまで上に持ち上げコーナーキャップを取り外して下さい。
8. ラックの上面に、取り外したテーブルを載せ付属のM8×30なべ小ねじ (M8平座金、M8ばね座金共締め) とM5×12なべ小ねじ2Pにてテーブルを固定して下さい。
9. カバーとエンドキャップを元に戻して下さい。



	締め付けトルク(N・m)
テーブル取付ねじ(M5)	1.17~1.96
テーブル取付ねじ(M8)	3.92~5.88