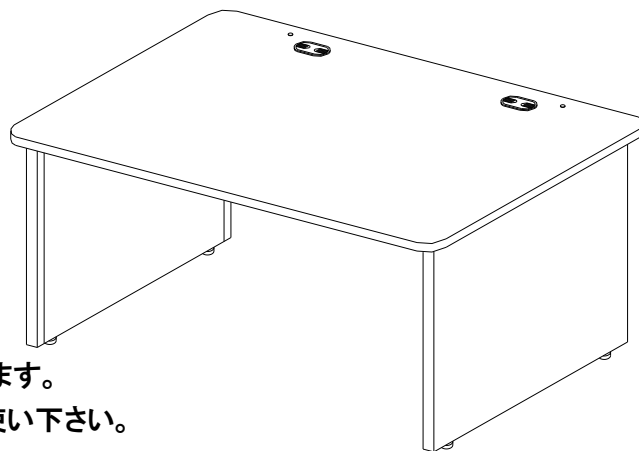


デスク FOTシリーズ 取扱説明書・組立説明書



この度は、弊社製品をお買い上げ頂き誠にありがとうございます。
ご使用前に「安全上のご注意」を必ずご覧いただき正しくお使い下さい。
この説明書は必ず保管して下さい。
この製品は、組立て式となっておりますので裏面の要領で組み立てて下さい。

⚠ 安全上のご注意

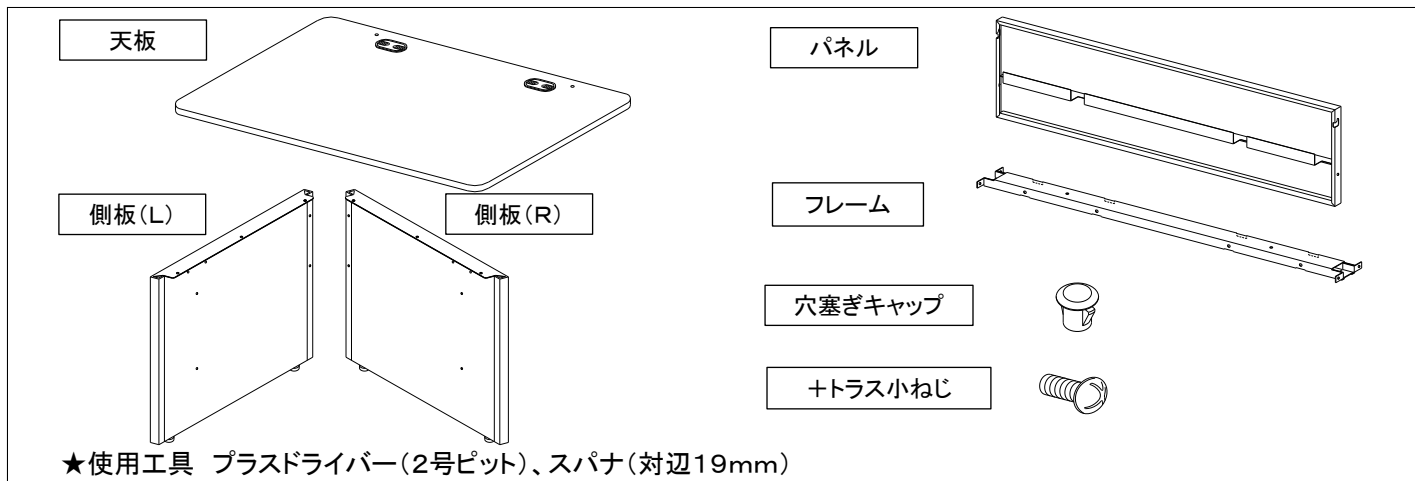
- ・この製品は、室内または屋内用です。
屋外での使用や水ぬれは、故障やさび・変色の原因になります。
- ・直接日光やストーブなどの熱が直接当たらない場所や湿気、乾燥の著しいところでの使用は避けて下さい。
(温度28℃、相対湿度50%超が目安です)
- ・天板の上に、加熱したものを直接置かないで下さい。変形や変色の原因になります。
- ・設置の際は、本体の水平を保つようにアジャスターで調整して下さい。
- ・本体を持ち上げてアジャスター調整する際は、転倒しないように注意して行なって下さい。
また、持ち上げた本体を下す際、手や足を挟まないように注意して下さい。
- ・天板面やデスク自体に強い衝撃を与えないで下さい。故障・破損の原因になります。
- ・天板の上に立ち上がったり、腰を掛けたりしないで下さい。けがや故障・破損の原因になります。
- ・のせるものが、天板から落下しないようにして下さい。
- ・天板には耐荷重を超えたものをのせないで下さい。けがや故障・破損の原因になります。
天板の耐荷重は、均等荷重100kg、集中荷重60kgです。
- ・デスクの組み立ては、記載している手順通り行なって下さい。組み立ては、必ず2人以上で行なって下さい。
- ・組み立てに使用しているねじが緩んだまま使用しないで下さい。けがや故障・破損の原因になります。
- ・デスクを移動する際、引きずらないで下さい。また、載せているものを除いてから二人以上で持ち上げて行なって下さい。けがや故障・破損の原因になります。
- ・デスクの分解や改造はしないで下さい。
- ・専用のオプションパーツ以外は、取り付けしないで下さい。
- ・ねじ穴、隙間などに指を入れしないで下さい。けがをする恐れがあります。
- ・溶接の外れ、ねじの緩み、外れ、アジャスターの欠落など、異常の発見をしたときは、直ちに使用を中止して、お買い上げの販売店にご相談下さい。そのまま使用しますと、デスクの破損により、けがをする恐れがあります。
- ・この製品を廃棄する際、焼却しないで下さい。

■耐荷重(天板) 均等荷重:100kg(集中荷重:60kg)

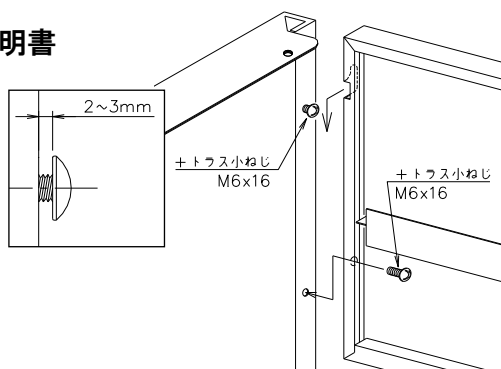
■梱包内容

梱包(品番)	部品名		数量
①天板 FOT-1407580N7-1	天板	配線グロメット付き(2個)	1
②側板 FOT-1407580N7-2	側板(R)	アジャスター付き	1
	側板(L)	アジャスター付き	1
③パネルセット FOT-1407580N7-3	パネル		1
	フレーム		1
	穴塞ぎキャップ	アンカークリップ 袋詰め	2
	+トラス小ねじ	M6x16 袋詰め	16

■組立て部品



■組立て説明書



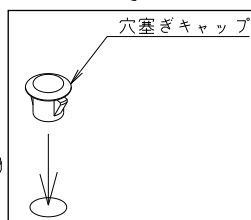
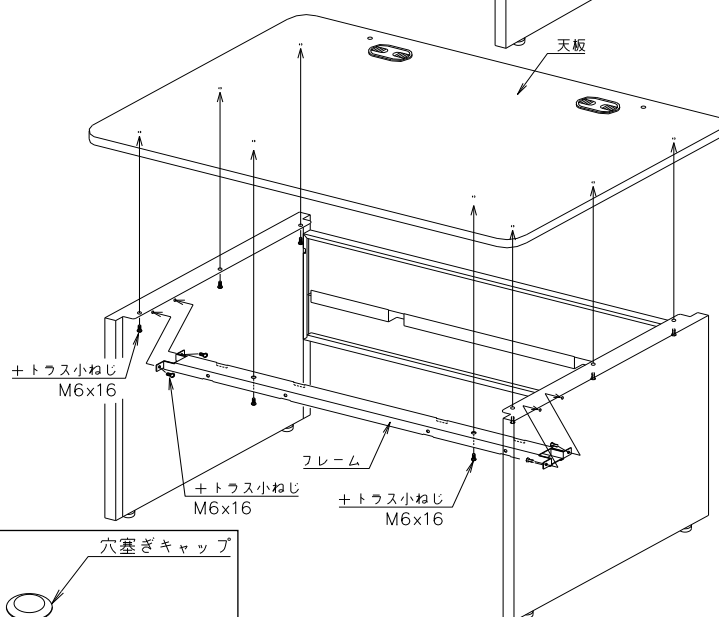
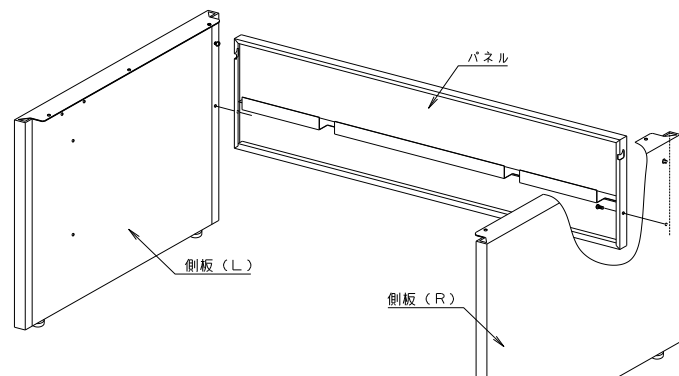
1. 側板のナット(上)にトラス小ねじをねじ込みます
小ねじは2~3mm程度隙間をあけてください

2. パネルの上の切り込みに差し込みます
4か所を仮止めします

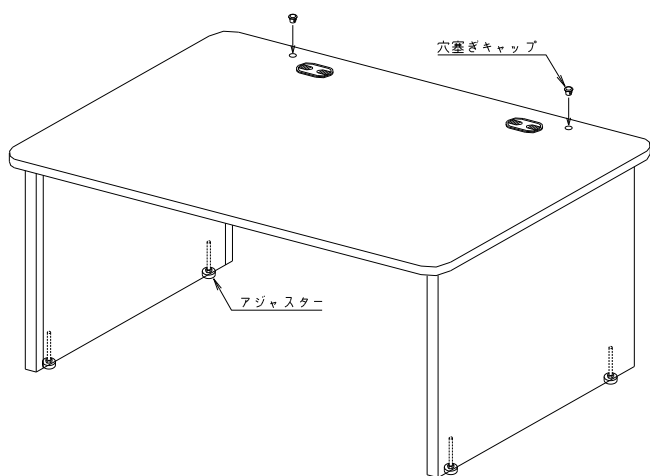
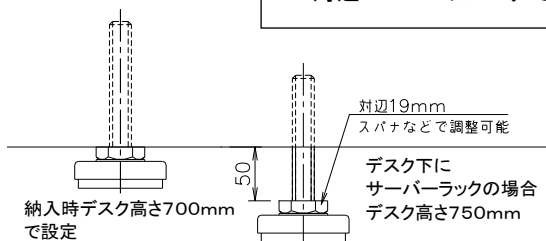
3. 天板のナットに合わせて側板、フレームを
トラス小ねじで止めます(ねじは全て仮止めです)

4. 仮止めした全てのねじを本締めします

5. 天板のφ11穴に穴塞ぎキャップをします



6. 側板のアジャスターでデスクの高さ調整
をします (ベース部は空回りします)
対辺19mmのスパナで調整



仕様等予告なしに変更する事がございま
すのでご了承ください。

IDEAL 摂津金属工業株式会社

本社 〒570-0006 大阪府守口市八雲西町4丁目1番26号

TEL 06(6992)2331 FAX 06(6991)6269

E-mail eigyou@settsu.co.jp

URL <http://www.settsu.co.jp>

1版 20151125