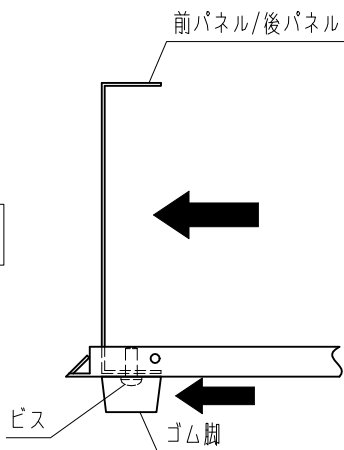


- ◆ご使用前に必ず本書をご覧ください。
- ◆本製品は前後パネルをケース内側に寄せて取り付け、出荷しております。カバーを取り外し、必ず前後パネルを移動させてから使用してください。
(取付位置は下図を参照してください。)

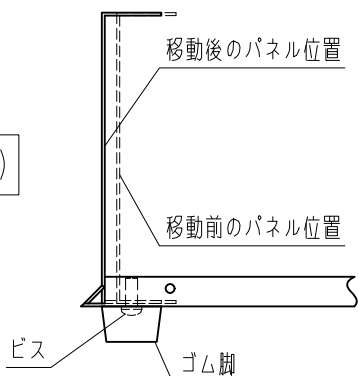
【パネル移動手順】

ゴム脚内部のビスをゆるめ、パネルをゴム脚ごと矢印の方向に移動させ、再度ビスを締めてください。

移動前(出荷時)

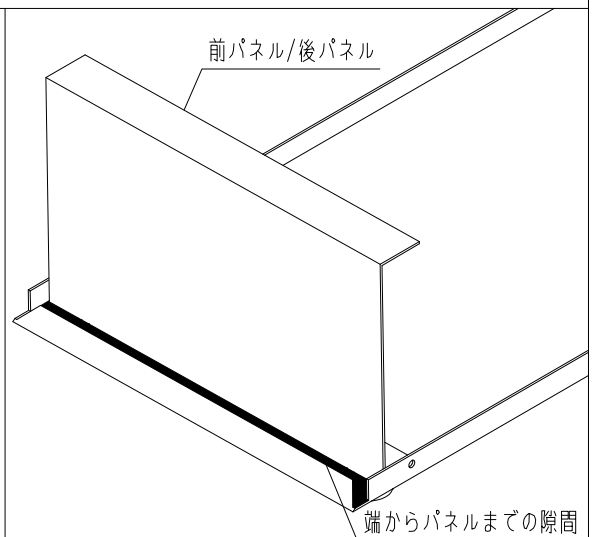


移動後(使用時)

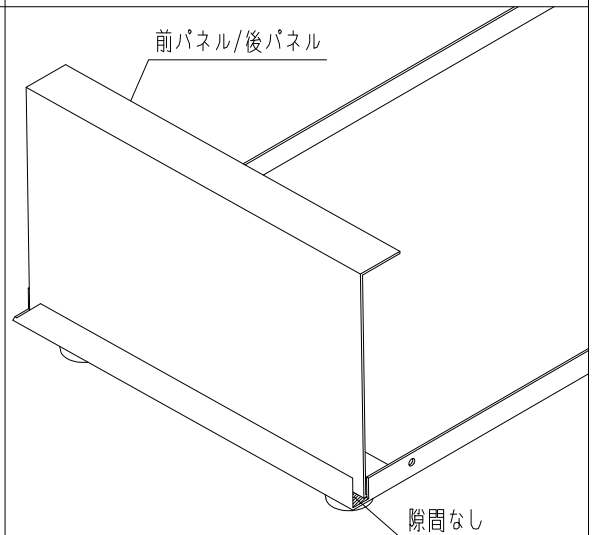


パネル取付位置

出荷時



使用時



SETTSU 摂津金属工業株式会社

本社 〒570-0006 大阪府守口市八雲西町4丁目1番26号
TEL 06(6992)2331 FAX 06(6991)6269

E-mail eigyou@settsu.co.jp

URL <http://www.settsu.co.jp>