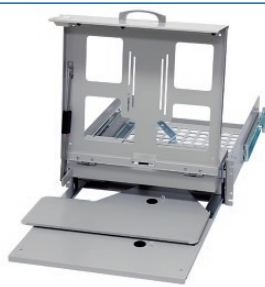


RAMU SERIES 自転式キーボードテーブル付き液晶モニタースライドユニット

スチール 19INCH JIS 19INCH EIA 販売単位 1台 ブラック ホワイトグレイ

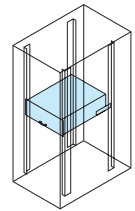


液晶モニター
キーボード
マウス実装例



※液晶モニター・キーボード・マウスは付属しておりません

取付例



標準取付位置 マウントフレーム

特徴

- 19インチラックに、液晶モニターと、フルサイズのキーボードと、マウスが収納できます。
- 高さが3Uに、すっきりとまとまりました。
- 引き出しテーブルを手前に引き出すだけでキーボードが回転し、使用できる状態になります。
- モニター取り付け部は角度調整でき、任意の角度で固定できます。
- ラックに対して前後方向の取付位置が調整できるようにマウント金具の取付位置は後方に25mmピッチで最大100mmまで変更できます。
- 後側では、ケーブルの保護・整線ができます。
- ラック内部に収納時および最大引き出し時には、ロックが掛かり固定されます。

注意

- 19インチラックへ取り付けするには、別売の化粧ビス(PBOシリーズ)が必要です。
- マウスパッドをご利用いただく場合、使用される光学式等のマウスによってはセンサー感度の違いより稀にポインタ飛びやポインタスピードの低下等が発生する場合があります。
- 重量物のため、ラックへの取付作業は必ず2人以上で行ってください。

構成内容

照番	名称	個数	材質	色・外装処理
1	本体	1	鋼板 t1.6	● 型番末尾N1 「ブラック」N1.0塗装 ● 型番末尾WG 「ホワイトグレイ」7.5Y7.4/0.8塗装
2	スライドフレーム	1	鋼板 t1.2	
3	液晶モニター取付プレート	1	鋼板 t1.2/t1.6	
4	ステー取付金具	1	鋼板 t3.2	
5	配線蓋(1)	1	鋼板 t1.0	
6	配線蓋(2)	1		
7	マウント金具	2	鋼板 t2.0	
8	キーボードテーブル	1	鋼板 t1.2	
9	引き出しテーブル	1		

※ 一部のパーツ及びねじ類を省略しています。

付属品 液晶モニター取付用ねじ(M4 4本)、ラック後側固定用(M5 4本)、ラック後側固定用ケーシング(M5 4個) スプリングナット4個(後側固定用) マウスパッド1枚

機種内容

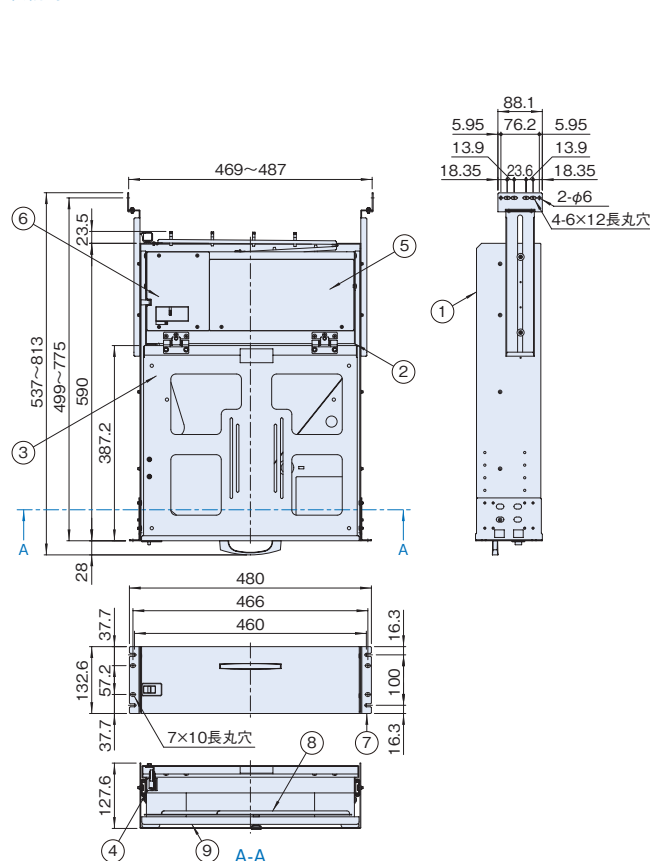
在庫区分	型番(色)		外形寸法			取付規格	適合モニター	収納可能寸法	適合ラックシリーズ名 (適合機種サイズmm)	質量(kg)
	ブラック	ホワイトグレイ	Wo	Ho	Do					
在庫品	RAMU-1360FKBN1	RAMU-1360FKBWG	480	132.6 (3U)	590	EIA ※	W390×H350×D60mm以下 VESA規格 75×75 mm 100×100 mm	キーボード:W460×H30×D180mm以下 マウス:H35×D140mm以下 但し、モニターの厚み+マウスの厚み=95mm以下かつ、 モニターの厚み+キーボードの厚み=90mm以下であれば 上記の収納寸法より厚みのあるモニターも収納可能です。 (例:モニターの厚み65mm+キーボードの厚み25mm=90mm、 モニターの厚み65mm+マウス厚み30mm=95mm)	DPR2(D750.4以上) DPCR FDC(D750以上) FGC FSP NBSP NER NFC-NGC(D900以上) RGC(D810) RKC(D710以上) RKCS RNC(D810) RSR(D900以上) SOR(D1000) SSRH SNR2-SSR2-SSRG(D900以上) SSRW WPRS	16.4

※ 前後マウントの場合になります。当社のラックのシリーズによってはJIS規格品にも取り付けできます。

外観寸法図

単位 mm

収納時



引き出した状態

