

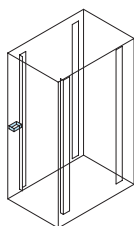
NPWC SERIES ワイヤークャッチ

販売単位
5個

ブラック



取付例



標準取付位置
ラック内部(パネルマウントフレーム)

特徴

- 通信ケーブルのまとめ処理に使用する部材です。
- サーバラックのケージナット用の四角い角穴(9.6mm)に取り付けて使用します。
- パネルマウントフレームの任意の位置に取り付けできます。
- 四角穴にはめ込んで45度回転させると装着されます。取り付けは、外観寸法図の<図1>を参照ください。
- ねじ、ナット、ワッシャーは不要です。
- 取り付け取り外しが容易です。

構成内容

名称	個数	材質	色・外装処理
ワイヤークャッチ	5	ポリアミド	「ブラック」

機種内容

在庫区分	型番	外形寸法(mm)			ケーブル(φ6)導入可能数	質量(g/1個)
		Wo	Ho	Do		
在庫品	NPWC-4787-PB	51.2	20	91.2	約60本	40

外観寸法図

単位 mm

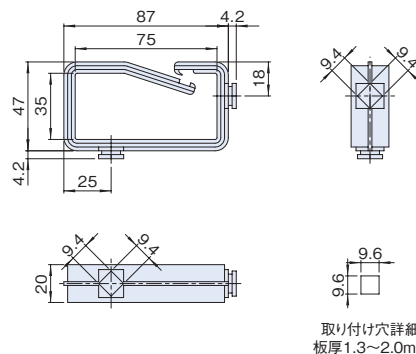
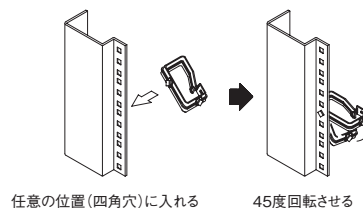
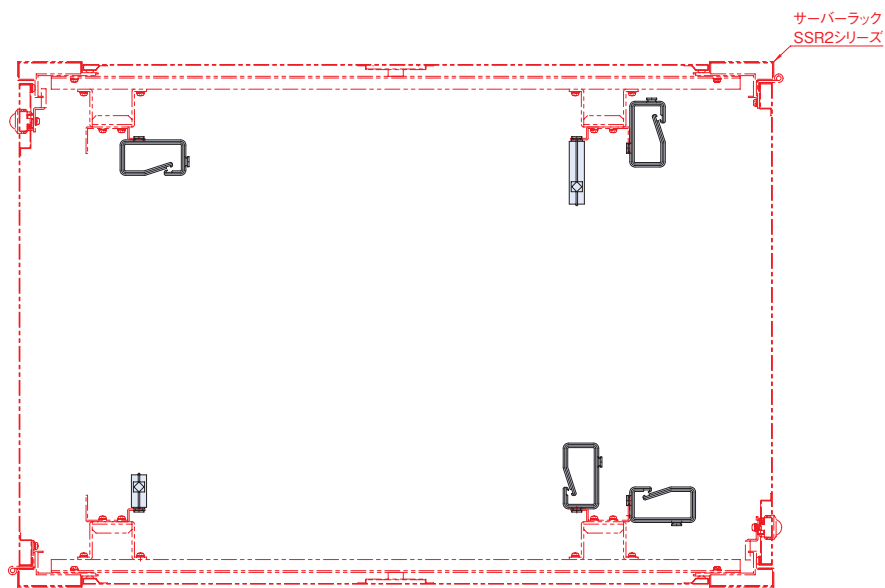


図1



実装例



実装例

