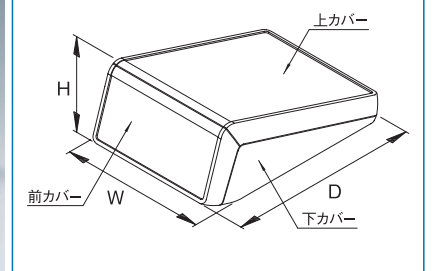
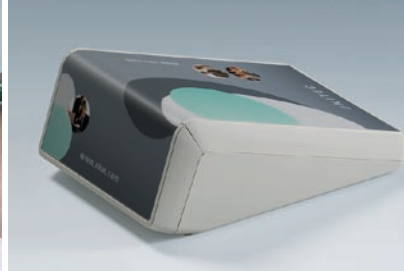




前カバーと上カバーへのデジタルプリント加工見本



	VSS/VSM-0606B□-WM	VSS/VSM-1414B□-WM	VSS/VSM-1406B□-WM	VSS/VSM-0614B□-WM
前カバー・上カバー 凹部の深さ 組み合わせ 4種類				
	前カバーの凹部の深さ0.6mm 上カバーの凹部の深さ0.6mm 前カバーと上カバーで、切れ目のないデジタルプリント加工が可能	前カバーの凹部の深さ1.4mm 上カバーの凹部の深さ1.4mm 深さ1.4mmはメンブレンシートへの貼り付けに適しています	前カバーの凹部の深さ1.4mm 上カバーの凹部の深さ0.6mm	前カバーの凹部の深さ0.6mm 上カバーの凹部の深さ1.4mm

- ### 特徴
- ユニテック VSS/VSMシリーズは、「向かい合う」というコンセプトで、2方向からの操作パネルの使用、または液晶画面の読み取り等が可能になっています。
  - 医療現場を想定し、診察時に医師と患者が向かい合って機器を使用できるように2方向に適度な傾斜をつけています。
  - 操作面は、人間工学に基づいた適切な角度(18度/72度)で設計されています。
  - モダンな外観で卓上または壁掛けとして使用できます。
  - 前カバーと上カバーの操作面に、メンブレンシート用に深さ1.4mm、デジタルプリント用に深さ0.6mmの凹面を設けてあります。
  - 前カバーと上カバーの両面をカバーするデジタルプリントシートで、ロゴ等をプリントすることができ、オリジナリティーに富むケースになります。(上カバーと前カバーの凹面が0.6mmのものが適しています。)
  - ※特別仕様のデジタルプリントシートは、前カバー、上カバーもしくは両面にデジタルプリントを施すことができます。詳細についてはお問い合わせください。
  - プリント基板は各カバーに取り付け可能です。
  - 「電池ボックスあり」「電池ボックスなし」の2種類があります。
  - 電池は、3個タイプは1~3個まで、5個タイプは1~5個まで、自由に使用個数の設定が可能です。
  - 電池ボックスははめ込み式で、必要に応じてビス止めできます。
  - 使用用途は、通信業界、医療現場、研究所、工場などでのデータ蓄積装置、入力情報端末、計測・制御システムなどに適しています。

### 構成内容

照番	名称	個数	材質	色・外装処理
1	上カバー	1	UL94HB適合 ABS	「オフホワイト」
2	下カバー	1		
3	前カバー	1		
-	電池ボックス本体	0/1 ※1	鉄	ニッケルめっき
-	電池ボックス蓋	0/1 ※1		
-	電池ボックスホルダー	0/1 ※1		
-	ダブル金具	0/2/4 ※1		
-	シングル金具	0/1 ※1		
-	シングル金具(パネ付)	0/1 ※1	ポリウレタン	「透明」
-	フィート	4		

付属品 上下カバー固定用ねじ、PCB取付用ねじ  
※1 VSS/VSM-□□□□B0-WM 0個 VSS/VSM-□□□□B3/B5-WM 1/2/4個

- ### 注意
- 組立には、ボジドライバー(PZ1)を推奨します。

### 機種内容

在庫区分	型番	サイズ	外形寸法(mm)			適合電池 個数	質量 (g)
			Wo	Ho	Do		
在庫品	VSS-0606B0-WM	S	125.2	69/21.4	176.3	-	201
	VSS-0606B3-WM					単3形 3個	236
	VSS-0606B5-WM					単3形 5個	247
受注品	VSS-0614B0-WM	S	125.2	69/21.4	176.3	-	188
	VSS-0614B3-WM					単3形 3個	233
	VSS-0614B5-WM					単3形 5個	230
	VSS-1406B0-WM					-	196
	VSS-1406B3-WM					単3形 3個	231
在庫品	VSS-1406B5-WM	S	125.2	69/21.4	176.3	単3形 5個	238
	VSS-1414B0-WM					-	183
	VSS-1414B3-WM					単3形 3個	218
	VSS-1414B5-WM					単3形 5個	225
	VSM-0606B0-WM					-	296
受注品	VSM-0606B3-WM	M	153.2	80.6/23.7	210	単3形 3個	278
	VSM-0606B5-WM					単3形 5個	270
	VSM-0614B0-WM					-	276
	VSM-0614B3-WM					単3形 3個	257
	VSM-0614B5-WM					単3形 5個	249
	VSM-1406B0-WM					-	291
	VSM-1406B3-WM					単3形 3個	272
	VSM-1406B5-WM					単3形 5個	264
	VSM-1414B0-WM					-	270
	VSM-1414B3-WM					単3形 3個	251
VSM-1414B5-WM	単3形 5個	244					

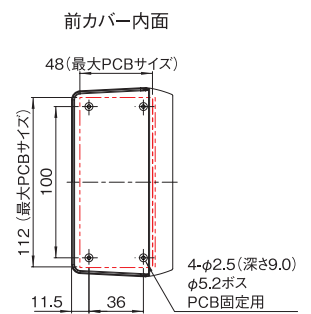
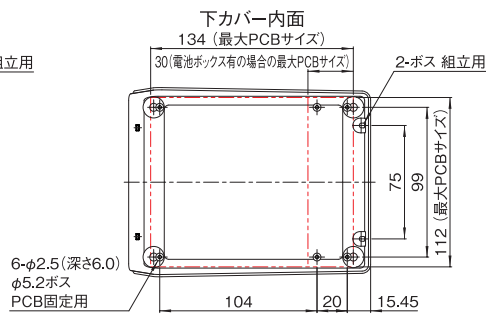
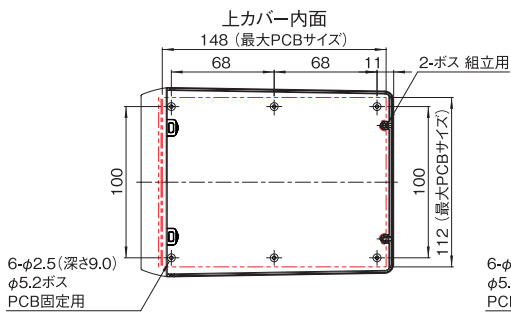
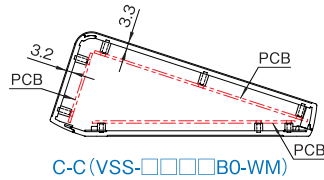
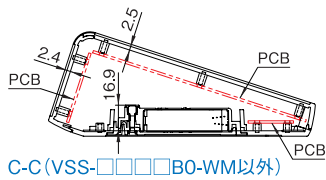
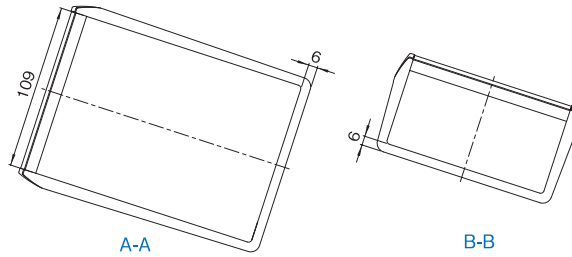
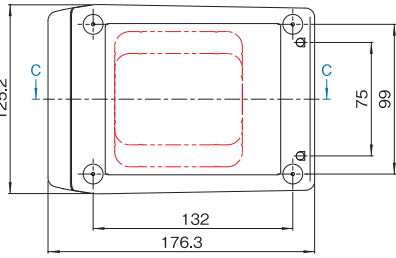
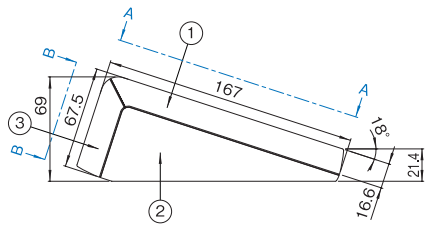
### 最大サイズ

型番	サイズ	メンブレンスイッチ (mm)				PCB W×D(mm)		
		カバー凹部		カバー最大サイズ		前カバー/ 上カバー	下カバー電池ボックス	
		前カバー	上カバー	前カバー	上カバー		有	無
VSS-0606B□-WM	S	0.6	0.6	-	-	112×148	112×30	112×134
VSS-0614B□-WM		0.6	1.4	-	108.4×149			
VSS-1406B□-WM		1.4	0.6	108.4×49.5	-			
VSS-1414B□-WM	M	1.4	1.4	108.4×49.5	108.4×149	132×180	132×62	132×166
VSM-0606B□-WM		0.6	0.6	-	-			
VSM-0614B□-WM		0.6	1.4	-	127.6×178.6			
VSM-1406B□-WM		1.4	0.6	127.6×58.6	-			
VSM-1414B□-WM		1.4	1.4	127.6×58.6	127.6×178.6			

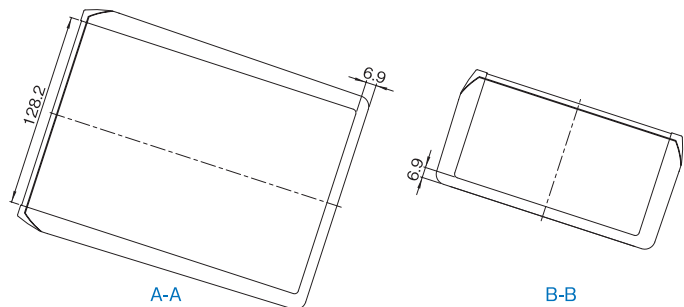
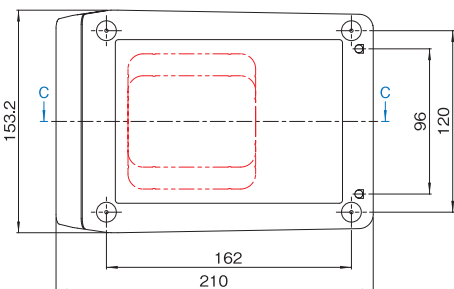
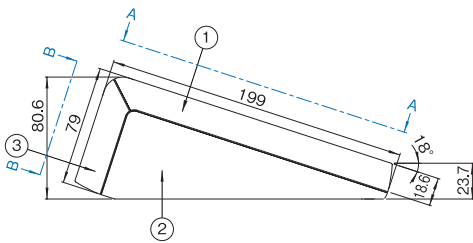
外觀寸法図

単位 mm

VSS-□□□□B□-WM

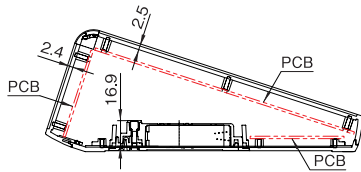


VSM-□□□□B□-WM

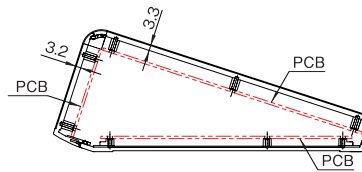


## 外觀寸法図

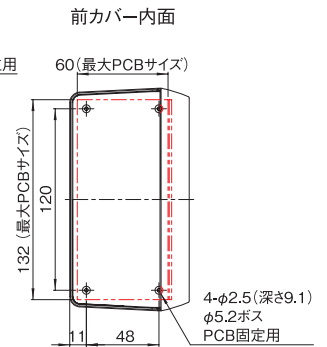
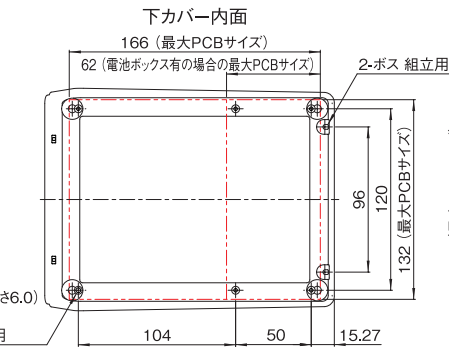
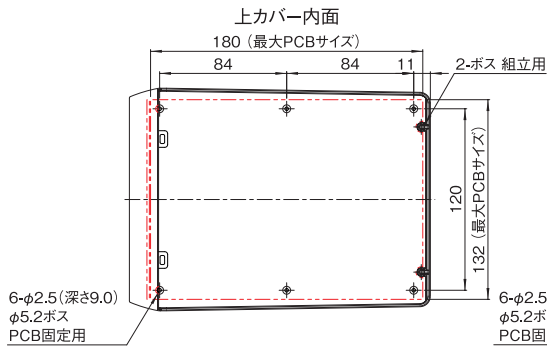
単位 mm



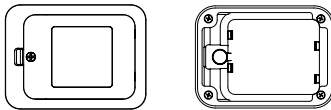
C-C (VSM-□□□□B0-WM以外)



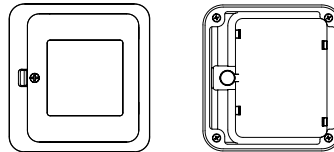
C-C (VSM-□□□□B0-WM)



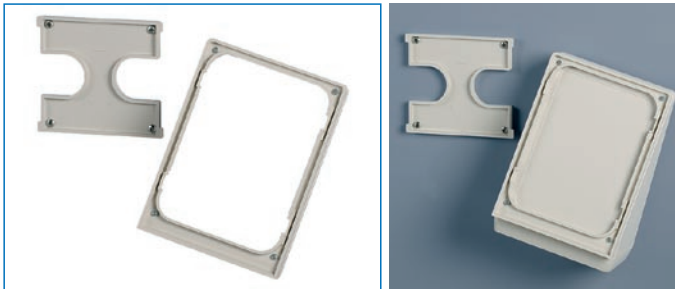
電池ボックス (単3形×3個)



電池ボックス (単3形×5個)



# VSO SERIES 壁掛キット



### 特徴

- 壁掛け型として使用する際のキットです。
- H型の壁掛けホルダーを壁に取り付け、アダプターを付属のねじで下カバーに取り付け、壁掛けホルダーのフック部分にアダプターを引っ掛けることによって壁に掛けることができます。

### 構成内容

照番	名称	個数	材質	色・外装処理
1	壁掛けホルダー	1	ABS	「オフホワイト」
2	アダプター	1		

付属品 ケース取付用ねじ

### 機種内容

在庫区分	型番	適合ケース シリーズ型番	質量 (g)
在庫品	VSO-SWS-WM	VSSシリーズ	55
	VSO-MWS-WM	VSMシリーズ	93

### 外觀寸法

単位 mm

