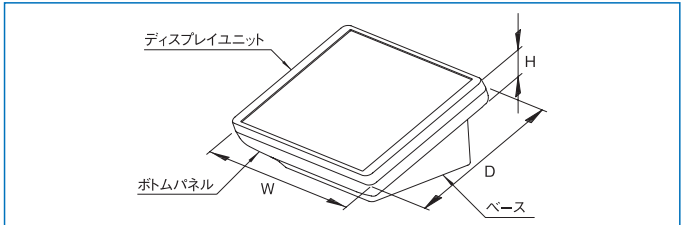


# VTS/VTM/VTL SERIES インターフェイスターミナル



## 特徴

- 用途に応じて携帯、卓上、壁掛けとして使用できる電子機器用のプラスチックケースです。
- データ収集用の端末としてだけでなく、タッチパネルなどを用いたデータのビジュアル化という課題に応えることのできる画期的なケースです。
- 用途に応じて、パーツの使い分けが可能です。
- モバイル端末として、またはベースを用いることにより充電、データ収集などにも対応しています。
- 操作パネルには十分なスペースを設けてあるため、快適に使用できます。
- 操作パネルは縦向きまたは横向きに取り付けできます。
- 規格化されたタッチスクリーンの導入が可能です。(詳細はお問い合わせください。)
- プラグインコネクタのようなスナップインインターフェイスの使用が可能です。
- 操作や読み取りがしやすい人間工学に基づいたデザインです。
- 電源ボックスはバッテリー挿入向きの違いと電流の逆流を防ぎます。
- 使用用途はオフィス用機器、通信用機器、監視装置、医療・研究用機器、健康器具、測定・制御・管制機器等に適しています。
- 別売のシーリングキットを取り付けることで、IP54を確保することができます。



## 最大サイズ

サイズ (呼称)	メンブレンスイッチ W × D (mm)		PCB W × D (mm)	
	VT□-□□□DFC-WM	VT□-□□□DFC-WM	VT□-□□□DFC-WM	VT□-ISO-B□□-WM
S	フロントカバー 162 × 123	フロントカバー 176 × 120	ボトムカバー 162 × 124	ベース(3種類共) 95 × 84
M	197 × 153	210 × 150	196 × 154	126 × 112
L	247 × 183	256 × 180	257 × 180	155 × 143

※PCB取付の詳細についてはお問い合わせください。

## 接続部分について

インターフェイスターミナルは、ベースと操作パネルとのインターフェイス(接続部分)に新しい技術を導入し、製品化しました。操作パネル部分はワンタッチ着脱式のため、ベースとの接続が非常に容易な構造になっております。また操作パネルは携帯端末としても使用できるため、様々な用途に適しております。インターフェイスターミナルを用いることによってインターフェイスの実装と接続時の組み立てが容易になります。プラグインコネクタを使用することでケーブルの絡みつき等の問題を解決します。



## タッチスクリーンについて

インターフェイスターミナルは、大画面タッチスクリーンのスペースを十分に確保することができます。Mサイズのトッププレートには最大8.4インチの液晶パネルを実装することができます。※液晶パネルの選定や取付方法等については別途お問い合わせください。

液晶パネル最大サイズ:  
Sサイズ 6.4 インチ  
Mサイズ 8.4 インチ  
Lサイズ 10.4 インチ



# VTS/VTM/VTL SERIES インターフェイスターミナル 製品構成

RoHS  
対応品

販売単位  
1個

ディスプレイユニット	ボトムパネル	ベース	アクセサリ
①フロントカバー (ABS)    ②フロントパネル (アルミ)	ボトムパネル バッテリーコンパート メントタイプ	ベース 携帯タイプ	シーリングキット フロント側
③フロントパネル (ABS)    ④フロントパネル (ガラス)	ボトムパネル フラットパネルタイプ	ベース 壁掛タイプ	シーリングキット ボトム側
⑤ボトムカバー1 組立用ボス(長い)		ベース 着脱タイプ	コネクタ端子セット
⑥ボトムカバー2 組立用ボス(短い)		ベース 固定タイプ	

## Sサイズ (液晶パネル最大サイズ:6.4インチ)

ボトムカバーの 高さが低いタイプ	ディスプレイユニット VTS-064DFC-WM ①フロントカバー (ABS) + ⑤ボトムカバー1	ボトムパネル バッテリーコンパートメントタイプ VTSO-BPBC-WM	ベース 携帯タイプ VTSO-BSM-WM	シーリングキット フロント側 VTSO-SK-D
	ディスプレイユニット VTS-064DFA-WM ②フロントパネル (アルミ) + ⑤ボトムカバー1	ボトムパネル フラットパネルタイプ VTSO-BPHR-WM	ベース 壁掛タイプ VTSO-WSE-WM	シーリングキット ボトム側 VTSO-SK-BPB
ディスプレイユニット VTS-064DFP-WM ③フロントパネル (ABS) + ⑥ボトムカバー2	ベース 着脱タイプ VTSO-BSS-WM		コネクタ端子セット VBCC-06FM	
ディスプレイユニット VTS-064DFG-WM ④フロントパネル (ガラス) + ⑥ボトムカバー2		ベース 固定タイプ VTSO-BDT-WM		
ボトムカバーの 高さが高いタイプ	ディスプレイユニット VTS-064DHC-WM ①フロントカバー (ABS) + ⑤ボトムカバー1	※ボトムカバーに穴加工が必要		
	ディスプレイユニット VTS-064DHA-WM ②フロントパネル (アルミ) + ⑤ボトムカバー1			
	ディスプレイユニット VTS-064DHP-WM ③フロントパネル (ABS) + ⑥ボトムカバー2			
	ディスプレイユニット VTS-064DHG-WM ④フロントパネル (ガラス) + ⑥ボトムカバー2			

## Mサイズ (液晶パネル最大サイズ:8.4インチ)

ボトムカバーの 高さが低いタイプ	ディスプレイユニット VTM-084DFC-WM ①フロントカバー (ABS) + ⑤ボトムカバー1	ボトムパネル バッテリーコンパートメントタイプ VTMO-BPBC-WM	ベース 携帯タイプ VTMO-BSM-WM	シーリングキット フロント側 VTMO-SK-D
	ディスプレイユニット VTM-084DFA-WM ②フロントパネル (アルミ) + ⑤ボトムカバー1	ボトムパネル フラットパネルタイプ VTMO-BPHR-WM	ベース 壁掛タイプ VTMO-WSE-WM	シーリングキット ボトム側 VTMO-SK-BPB
ディスプレイユニット VTM-084DFP-WM ③フロントパネル (ABS) + ⑥ボトムカバー2	ベース 着脱タイプ VTMO-BSS-WM			
ディスプレイユニット VTM-084DFG-WM ④フロントパネル (ガラス) + ⑥ボトムカバー2		ベース 固定タイプ VTMO-BDT-WM		
ボトムカバーの 高さが高いタイプ	ディスプレイユニット VTM-084DHC-WM ①フロントカバー (ABS) + ⑤ボトムカバー1	※ボトムカバーに穴加工が必要		
	ディスプレイユニット VTM-084DHA-WM ②フロントパネル (アルミ) + ⑤ボトムカバー1			
	ディスプレイユニット VTM-084DHP-WM ③フロントパネル (ABS) + ⑥ボトムカバー2			
	ディスプレイユニット VTM-084DHG-WM ④フロントパネル (ガラス) + ⑥ボトムカバー2			

## Lサイズ (液晶パネル最大サイズ:10.4インチ)

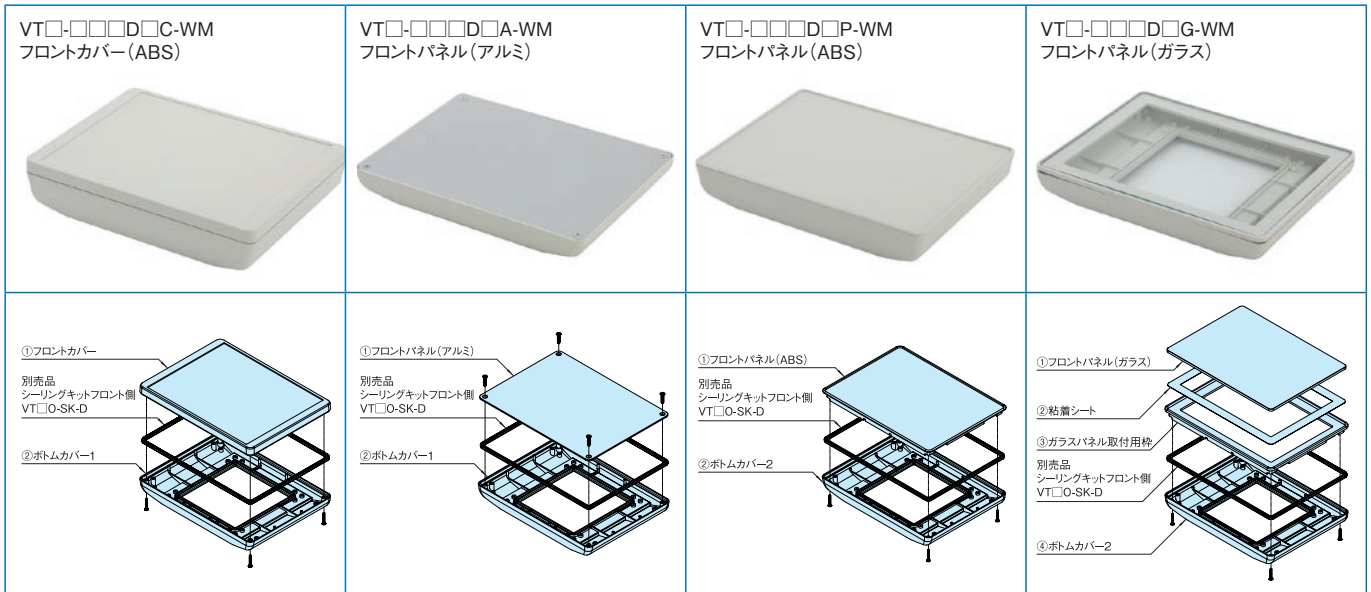
ボトムカバーの 高さが低いタイプ	ディスプレイユニット VTL-104DFC-WM ①フロントカバー (ABS) + ⑤ボトムカバー1	ボトムパネル バッテリーコンパートメントタイプ VTLO-BPBC-WM	ベース 携帯タイプ VTLO-BSM-WM	シーリングキット フロント側 VTLO-SK-D
	ディスプレイユニット VTL-104DFA-WM ②フロントパネル (アルミ) + ⑤ボトムカバー1	ボトムパネル フラットパネルタイプ VTLO-BPHR-WM	ベース 壁掛タイプ VTLO-WSE-WM	シーリングキット ボトム側 VTLO-SK-BPB
ディスプレイユニット VTL-104DFP-WM ③フロントパネル (ABS) + ⑥ボトムカバー2	ベース 着脱タイプ VTLO-BSS-WM			
ディスプレイユニット VTL-104DFG-WM ④フロントパネル (ガラス) + ⑥ボトムカバー2		ベース 固定タイプ VTLO-BDT-WM		
ボトムカバーの 高さが高いタイプ	ディスプレイユニット VTL-104DHC-WM ①フロントカバー (ABS) + ⑤ボトムカバー1	※ボトムカバーに穴加工が必要		
	ディスプレイユニット VTL-104DHA-WM ②フロントパネル (アルミ) + ⑤ボトムカバー1			
	ディスプレイユニット VTL-104DHP-WM ③フロントパネル (ABS) + ⑥ボトムカバー2			
	ディスプレイユニット VTL-104DHG-WM ④フロントパネル (ガラス) + ⑥ボトムカバー2			

※ の機種は受注品となります。

# VTS/VTM/VTL SERIES ディスプレイユニット

RoHS  
対応品

販売単位  
1個



## 特徴

- インターフェイスターミナルの操作面または表示面となるユニットです。
- 機種により、上部のフロントカバーまたはパネルが異なり、使用条件に応じて選択できます。
- フロントパネルは材質が異なる3種類から選択できます。
- ボトムベースは2種類有り、フロントカバーまたはパネル取付用のボスの形状が若干異なります。
- 目的の用途に応じて別売のボトムパネルやベースを組み合わせて使用します。

## 構成内容 VTS-□□□□D□C-WM

照番	名称	個数	材質	色・外装処理
1	フロントカバー	1	UL94HB適合 ABS	「オフホワイト」
2	ボトムカバー-1	1		

付属品 フロントカバー取付用ねじ(φ3×18mm 4個)、PCB取付用ねじ(φ3×6mm 8個)

## 構成内容 VTS-□□□□D□A-WM

照番	名称	個数	材質	色・外装処理
1	フロントパネル	1	アルミ板 t2.0	アルマイト
2	ボトムカバー-1	1	UL94HB適合 ABS	「オフホワイト」

付属品 フロントパネル取付用ねじ(4個)、PCB取付用ねじ(φ3×6mm 8個)

## 構成内容 VTS-□□□□D□P-WM

照番	名称	個数	材質	色・外装処理
1	フロントパネル	1	UL94HB適合 ABS	「オフホワイト」
2	ボトムカバー-2	1		

付属品 フロントパネル取付用ねじ(φ3×8mm 4個)、PCB取付用ねじ(φ3×6mm 8個)

## 構成内容 VTS-□□□□D□G-WM

照番	名称	個数	材質	色・外装処理
1	フロントパネル	1	ガラス	「透明」
2	粘着シート	1	-	-
3	ガラスパネル取付用枠	1	UL94HB適合 ABS	「オフホワイト」
4	ボトムカバー-2	1		

付属品 フロントパネル取付用ねじ(φ3×8mm 4個)、PCB取付用ねじ(φ3×6mm 8個)

## 機種内容

在庫区分	型番	フロント材質	サイズ(呼称)	外形寸法(mm)			質量(g)
				Wo	Ho	Do	
在庫品	VTS-064DFC-WM	ABS (カバー)	S	190	135	36.5	215
	VTS-064DHC-WM					46.5	245
	VTS-064DFA-WM	24.5				226	
	VTS-064DHA-WM	34.5				256	
在庫品	VTS-064DFP-WM	ABS (パネル)				26.5	189
	VTS-064DHP-WM					36.5	219
受注品	VTS-064DFG-WM	ガラス				28.7	365
	VTS-064DHG-WM					38.7	395
	VTM-084DFC-WM	ABS (カバー)	M	225	165	37.5	320
	VTM-084DHC-WM					47.5	325
VTM-084DFA-WM	25.5	346					
VTM-084DHA-WM	35.5	351					
在庫品	VTM-084DFP-WM	ABS (パネル)				27.5	287
	VTM-084DHP-WM					37.5	289
受注品	VTM-084DFG-WM	ガラス				29.7	546
	VTM-084DHG-WM					39.7	548
在庫品	VTL-104DFC-WM	ABS (カバー)	L	275	195	38.5	406
	VTL-104DHC-WM					48.5	441
	VTL-104DFA-WM	26.5				418	
	VTL-104DHA-WM	36.5				453	
在庫品	VTL-104DFP-WM	ABS (パネル)				28.5	368
	VTL-104DHP-WM					38.5	400
受注品	VTL-104DFG-WM	ガラス				30.7	725
	VTL-104DHG-WM					40.7	757

## 注意

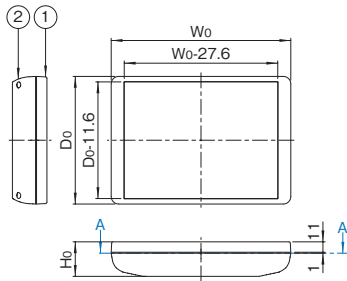
- 組立には、ボンドライバー(PZ1)を推奨します。



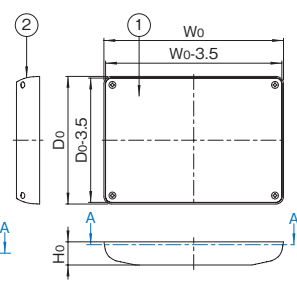
## 外觀寸法図

単位 mm

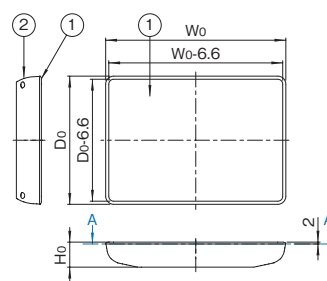
VT□-□□□D□C-WM  
フロントカバー(ABS)



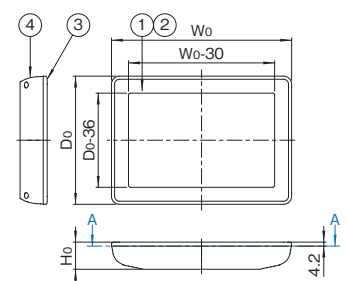
VT□-□□□D□A-WM  
フロントパネル(アルミ)



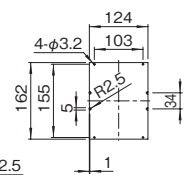
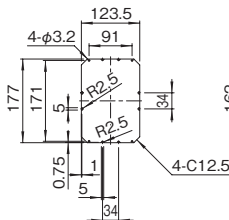
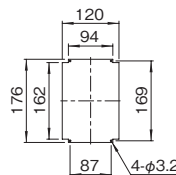
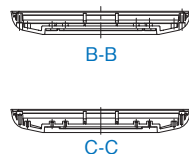
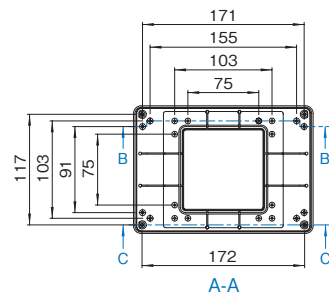
VT□-□□□D□P-WM  
フロントパネル(ABS)



VT□-□□□D□G-WM  
フロントパネル(ガラス)



VTS-□□□D□□-WM (VTSシリーズ)



フロントカバー取付  
推奨PCB寸法※1

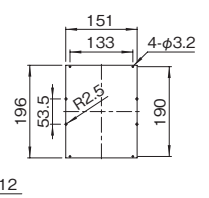
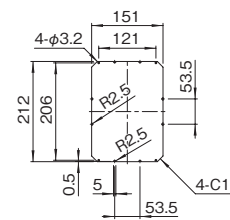
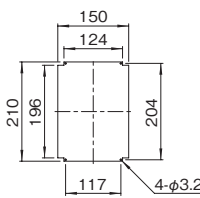
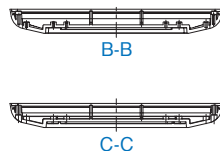
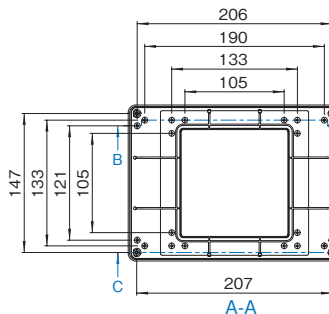
フロントカバー取付  
推奨メンブレン  
スイッチ寸法※1

ボトムカバー取付  
推奨PCB寸法  
(電池ボックス有)

ボトムカバー取付  
推奨PCB寸法  
(電池ボックス無)

※1 VTS-□□□D□□C-WMのみ

VTM-□□□D□□-WM (VTMシリーズ)



フロントカバー取付  
推奨PCB寸法※2

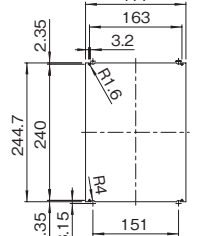
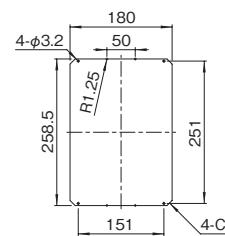
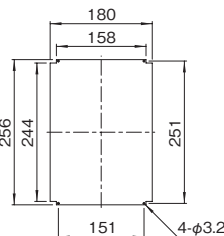
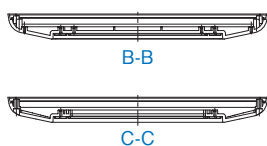
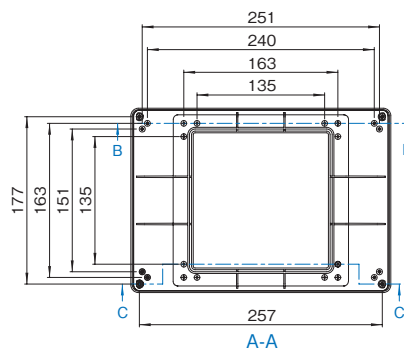
フロントカバー取付  
推奨メンブレン  
スイッチ寸法※2

ボトムカバー取付  
推奨PCB寸法  
(電池ボックス有)

ボトムカバー取付  
推奨PCB寸法  
(電池ボックス無)

※2 VTM-□□□D□□C-WMのみ

VTL-□□□D□□-WM (VTLシリーズ)



フロントカバー取付  
推奨PCB寸法※3

フロントカバー取付  
推奨メンブレン  
スイッチ寸法※3

ボトムカバー取付  
推奨PCB寸法  
(電池ボックス有)

ボトムカバー取付  
推奨PCB寸法  
(電池ボックス無)

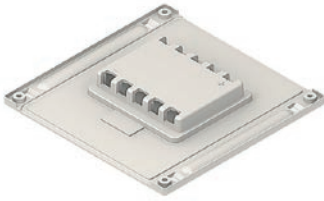
※3 VTL-□□□D□□C-WMのみ

# VTSO/VTMO/VTLO SERIES ボトムパネル

RoHS  
対応品

販売単位  
1個

バッテリーコンパートメントタイプ  
VT□O-BPBC-WM



フラットパネルタイプ  
VT□O-BPHR-WM



## 特徴

- ディスプレイユニットのボトムカバーに取り付けるパネルです。
- 電池が格納できるタイプとフラットなタイプから選択できます。
- バッテリーコンパートメント付のパネルは、単三乾電池を最大5個まで格納できます。

## 構成内容

VT□O-BPBC-WM		バッテリーコンパートメントタイプ	
名称	個数	材質	色・外装処理
ボトムパネル	1	UL94HB適合 ABS	「オフホワイト」
ボトムパネル蓋	1		

付属品 ボトムパネル取付用ねじ(4本) ボトムパネル蓋取付用ねじ(1本) シーリング(1個)  
フィート(4個) 電池金具(シングル金具2個 ダブル金具4個)

## 構成内容

VT□O-BPHR-WM		フラットパネルタイプ	
名称	個数	材質	色・外装処理
ボトムパネル	1	UL94HB適合 ABS	「オフホワイト」

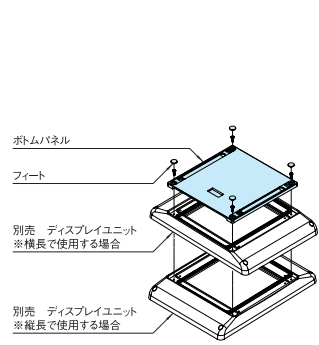
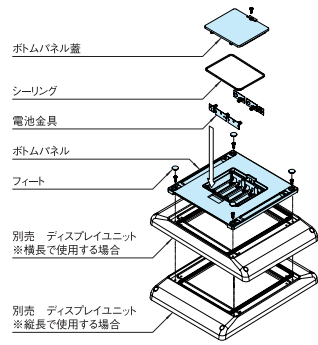
付属品 ボトムパネル取付用ねじ(4本) フィート(4個)

## 注意

- 組立には、ボジドライバー(PZ1)を推奨します。

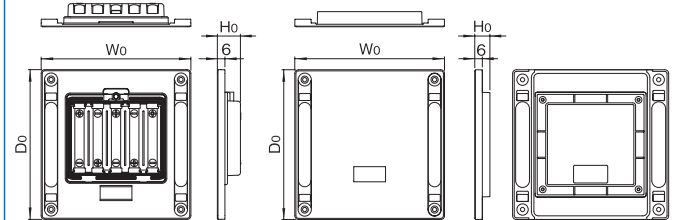
## 機種内容

在庫区分	型番	サイズ (呼称)	外形寸法(mm)			適合ディスプレイ ユニット	適合電池 最大個数	質量 (g)
			Wo	Ho	Do			
在庫品	VTSO-BPBC-WM	S	118.8	18.3	118.8	VTSシリーズ 全機種	単3形 5個	76
	VTSO-BPHR-WM		12.0	—			46	
	VTMO-BPBC-WM	M	148.8	19.0	148.8	VTMシリーズ 全機種	単3形 5個	103
	VTMO-BPHR-WM		12.0	—			78	
	VTLO-BPBC-WM	L	178.8	19.0	178.8	VTLシリーズ 全機種	単3形 5個	135
	VTLO-BPHR-WM		13.0	—			125	



## 外観寸法図

単位 mm



# VBCC SERIES コネクタ端子セット

RoHS  
対応品

販売単位  
1式

コンタクト(ベース携帯タイプ用)



コンタクト(ボトムパネル用)



## 特徴

- ボトムパネルとベース携帯タイプに取り付けることで、データ交換や充電が容易な携帯型ケースになります。
- 取り付けには穴加工が必要です。

## 構成内容

名称	個数	材質	色・外装処理
コンタクト(ベース携帯タイプ用)	1	—	—
コンタクト(ボトムパネル用)	1	—	—

付属品 無

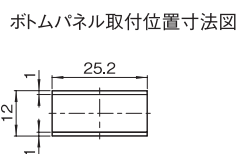
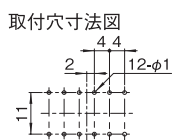
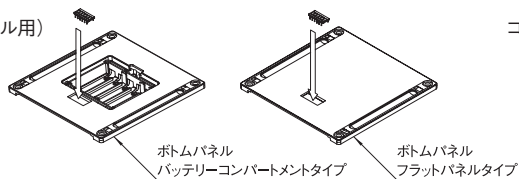
## 機種内容

在庫区分	型番	適合ボトムパネル型番	適合ベース型番	質量(g)
受注品	VBCC-06FM	VT□O-BPBC-WM VT□O-BPHR-WM	VT□O-BSM-WM	1

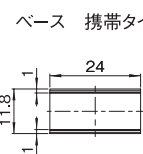
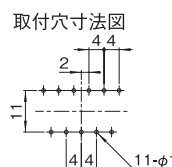
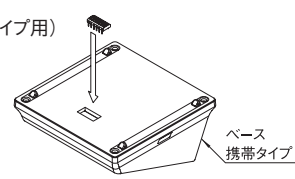
## 取付加工図

単位 mm

コンタクト(ボトムパネル用)



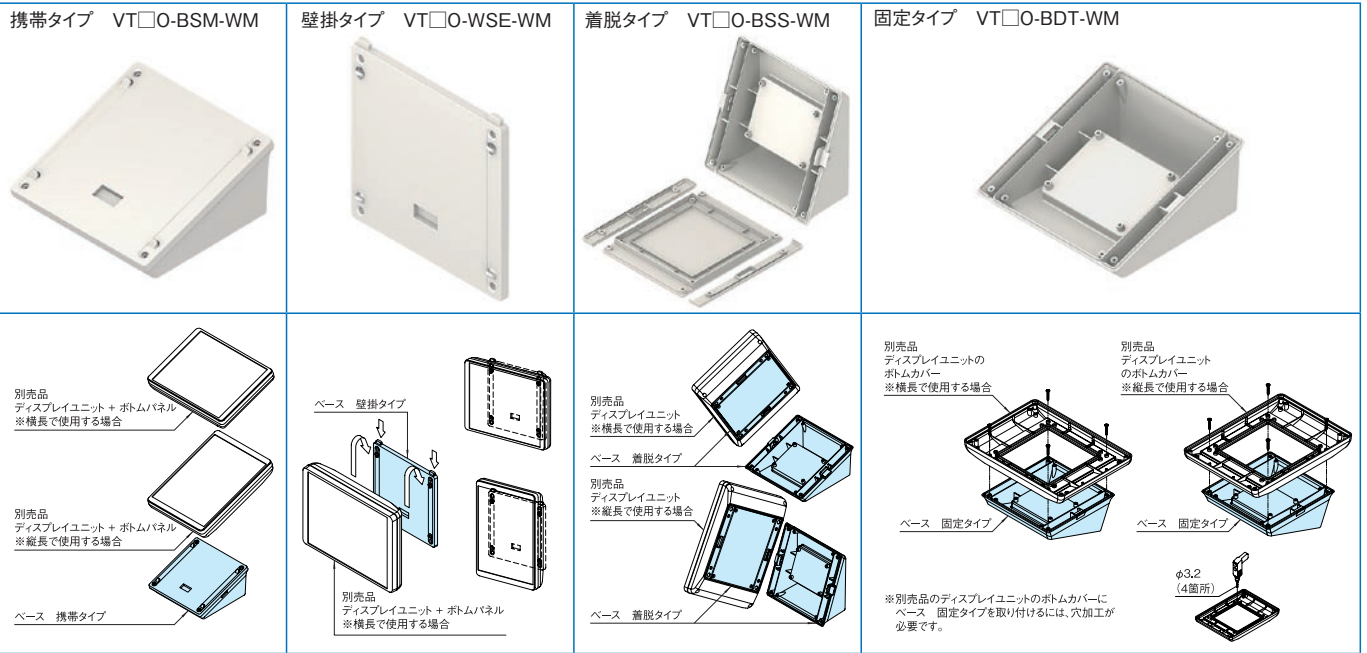
コンタクト(ベース 携帯タイプ用)



# VTSO/VTMO/VTLO SERIES ベース

RoHS  
対応品

販売単位  
1式



- ### 特徴
- ディスプレイユニットの台座となるパーツで4種類から選択できます。
  - ディスプレイユニットは横長または縦長に固定できます。
  - 着脱タイプは着脱できないように簡易ロック可能です。
  - 携帯タイプと壁掛タイプは別売のコネクタ端子を取り付けることで、データ交換やバッテリーの充電が容易になります。

### 機種内容

在庫区分	型番	サイズ(呼称)	外形寸法(mm)			適合ディスプレイユニット/ ボトムパネル	質量(g)
			Wo	Ho	Do		
在庫品	VTSO-BSM-WM	S	123	61	123	ボトムパネル	169
	VTSO-WSE-WM			8.5		VTMOシリーズ全機種	60
	受注品			53		ディスプレイユニット	164
在庫品	VTMO-BSM-WM	M	153	71	153	ボトムパネル	242
	VTMO-WSE-WM			8.5		VTMOシリーズ全機種	83
	受注品			63		ディスプレイユニット	228
在庫品	VTLO-BSM-WM	L	183	81	183	ボトムパネル	335
	VTLO-WSE-WM			8.5		VTLOシリーズ全機種	119
	受注品			73		ディスプレイユニット	345
	VTLO-BDT-WM			73		VTLシリーズ全機種	234

- ### 注意
- 組立には、ボジドライバー(PZ1)を推奨します。

### 構成内容

VT□O-BSM-WM		携帯タイプ	
名称	個数	材質	色・外装処理
ベース本体	1	UL94HB適合 ABS	「オフホワイト」
ベースカバー	1		
配線穴カバー	2		

付属品 ベースカバー取付用ねじ(4本) 配線穴カバー取付用ねじ(2本)  
PCB取付用ねじ(φ3×6 4本) フィット(4個)

### 構成内容

VT□O-WSE-WM		壁掛タイプ	
名称	個数	材質	色・外装処理
ベース本体	1	UL94HB適合 ABS	「オフホワイト」
パネスペーサー	2		
スペーサー	2		

付属品 無

### 構成内容

VT□O-BSS-WM		着脱タイプ	
名称	個数	材質	色・外装処理
スナップベース本体	1	UL94HB 適合 ABS	「オフホワイト」
配線穴カバー	2		
スナップパネル	1		
スナップパーツ	2		

付属品 配線穴カバー取付用ねじ(2本) スナップパネル取付用ねじ(4本)  
スナップパーツ取付用ねじ(4本) PCB取付用ねじ(φ3×6 4本) フィット(4個)

### 構成内容

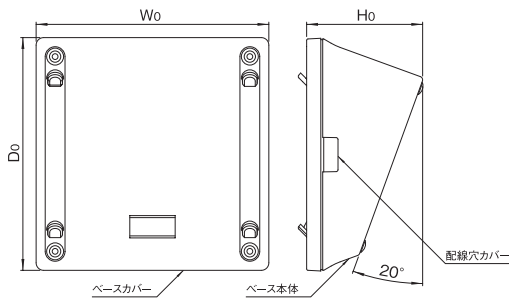
VT□O-BDT-WM		固定タイプ	
名称	個数	材質	色・外装処理
デスクトップベース本体	1	UL94HB適合 ABS	「オフホワイト」
配線穴カバー	2		

付属品 デスクトップベース取付用ねじ(4本) 配線穴カバー取付用ねじ(2本)  
PCB取付用ねじ(φ3×6 4本) フィット(4個)

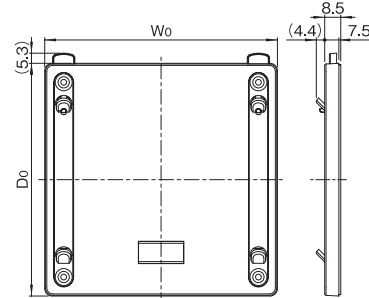
## 外観寸法図

単位 mm

携帯タイプ VT□O-BSM-WM



壁掛タイプ VT□O-WSE-WM



# VTSO/VTMO/VTLO SERIES ベース

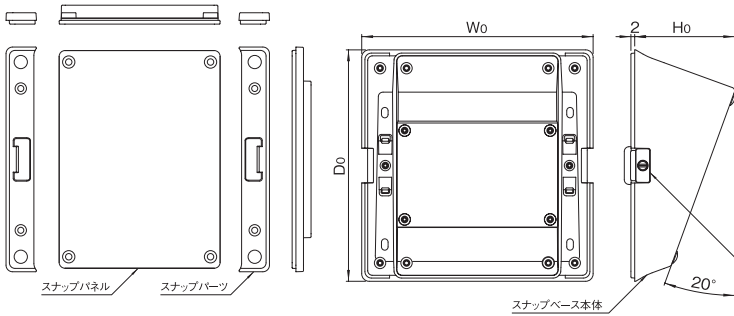
RoHS  
対応品

販売単位  
1式

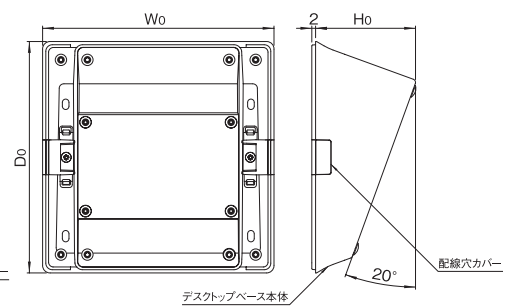
## 外観寸法図

単位 mm

### 着脱タイプ VT□O-BSS-WM



### 固定タイプ VT□O-BDT-WM



# VTSO/VTMO/VTLO SERIES シーリングキット

RoHS  
対応品

販売単位  
1個

### VT□O-SK-D フロント側



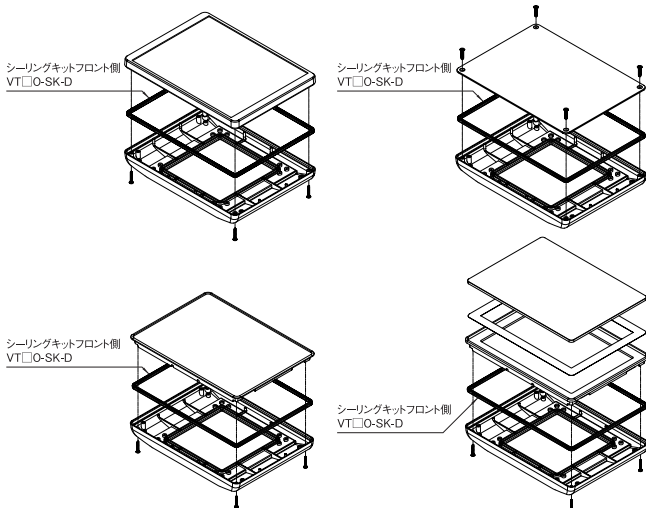
### VT□O-SK-BPB ボトム側



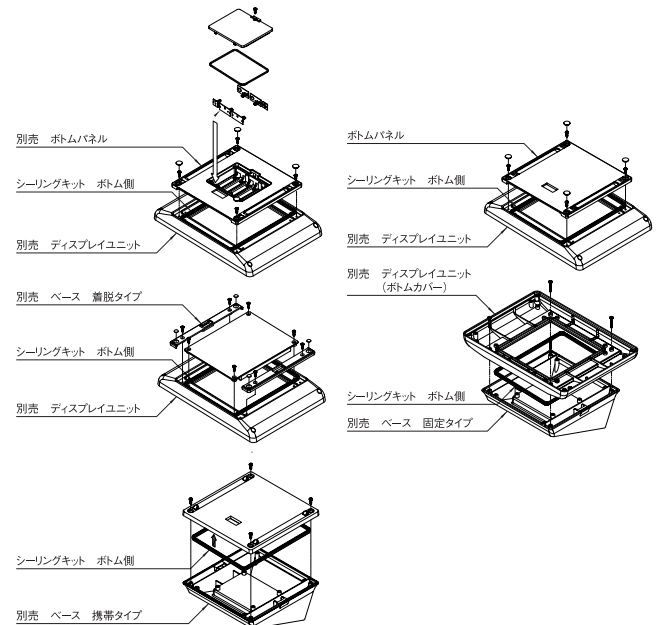
防塵・防滴仕様 (IP54)  
別売のシーリングキットを使用



### VT□O-SK-D シーリングキット フロント側



### VT□O-SK-BPB シーリングキット ボトム側



## 特徴

- インターフェースターミナル専用の防塵・防滴用のパッキンです。
- 2種のシーリングキットをカバーやパネル等の都合部に取り付けることにより、保護等級IP54の防塵・防滴仕様のケースになります。

## 構成内容

名称	個数	材質	色・外装処理
シーリング	1	TPE	「オフホワイト」

付属品 無

## 機種内容1

### VT□O-SK-D

### フロント側

在庫区分	型番	サイズ (呼称)	適合ディスプレイユニット	質量 (g)
在庫品	VTSO-SK-D	S	VTSシリーズ全機種	5
在庫品	VTMO-SK-D	M	VTMシリーズ全機種	7
在庫品	VTLO-SK-D	L	VTLシリーズ全機種	10

## 機種内容2

### VT□O-SK-BPB

### ボトム側

在庫区分	型番	サイズ (呼称)	適合ディスプレイユニット	適合ベース 携帯タイプ	質量 (g)
在庫品	VTSO-SK-BPB	S	VTSシリーズ全機種	VTSO-BSM-WM	8
在庫品	VTMO-SK-BPB	M	VTMシリーズ全機種	VTMO-BSM-WM	10
在庫品	VTLO-SK-BPB	L	VTLシリーズ全機種	VTLO-BSM-WM	15