

RSE_{SERIES} 収納棚 (EIA規格)

19INCH
EIA

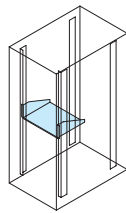
スチール

販売単位
1枚

ホワイトグレイ
ブラック



取付例



標準取付位置
19インチパネルマウント部

特徴

- 19インチマウントタイプの収納棚でEIA規格に準拠しています。(ただし1Uの機種は外寸は準拠していませんが、JIS規格にも取付可能です。)
- 棚面の長丸穴を利用すれば、機器固定ベルト(RAKB-0200A)による簡易固定が可能です。
- ラック内へ機器等が落下しないように、後ろ側の折り曲げが上向きになっています。

注意

- 19インチラックへ取り付けるには、別売の化粧ビス(PBOシリーズ)等が必要です。
- 搭載可能質量は静止状態及び棚上面へ搭載した場合です。

構成内容

名称	個数	材質	色・外装処理
収納棚	1	鋼板 t1.6	<ul style="list-style-type: none"> ● 型番末尾N1 「ブラック」N1.0メラミン塗装 ● 型番末尾WG 「ホワイトグレイ」7.5Y7.4/0.8メラミン塗装

付属品 無

機種内容

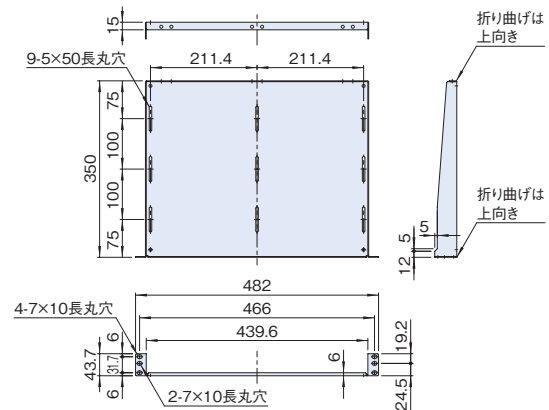
在庫区分	型番(色)		外形寸法(mm)			取付規格	搭載可能質量(kg)	質量(kg)
	ブラック	ホワイトグレイ	W ₀	H ₀	D ₀			
在庫品	RSE-1U35-BN1	RSE-1U35-BWG	43.7(1U)	88.1(2U)	350	EIA (JIS対応※1)	5	2.3
	RSE-2U35-BN1	RSE-2U35-BWG						
	RSE-3U35-BN1	RSE-3U35-BWG	482	132.6(3U)	350	EIA	25	2.7
	RSE-4U35-BN1	RSE-4U35-BWG						3.0
	RSE-5U35-BN1	RSE-5U35-BWG						221.5(5U)

※1 外形寸法等はJIS規格に準拠していません。

外観寸法図

単位 mm

RSE-1U35-B□□



RSE-1U35-B□□以外

