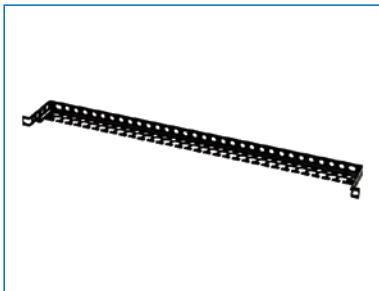


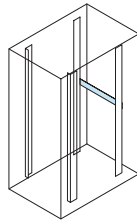
NPWB SERIES 固定式ケーブルバインダー



ブラック



取付例



標準取付位置
ガイドマウントフレーム
パネルマウントフレーム

特徴

- ラック内のケーブルを横方向にて、まとめることができる金具です。
- 丸穴と出っ張り部分を利用してインシュロックタイ等で止めれば、スッキリとまとめる事ができます。
- ネットワークラックSNR2シリーズ等のガイドマウントフレームに、付属のねじで取り付けます。
- サーバラックSSR2シリーズ等の、パネルマウントフレームにも取り付けできます。

※取付方法は実装例を参考にしてください。

構成内容

| 名称 | 個数 | 材質 | 色・外装処理 |
|--------------|----|---------|-----------------|
| 固定式ケーブルバインダー | 1 | 鋼板 t1.6 | 「ブラック」N1.0 ED塗装 |

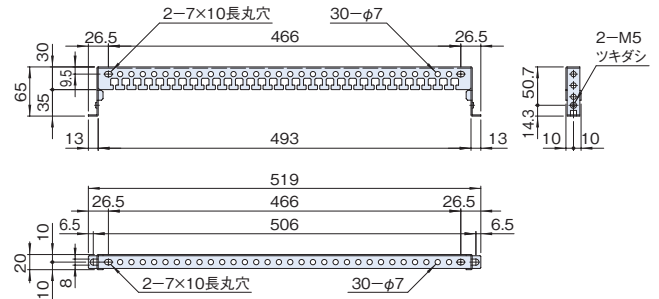
付属品 取付用ねじ(化粧ビス)

機種内容

| 在庫区分 | 型番 | 外形寸法 (mm) | | | 適合ラックシリーズ名 (19インチマウント部) | 適合ラックシリーズ名 (サポートアングル取付部) | 質量 (kg) |
|------|-------------|----------------|----------------|----------------|---|--|---------|
| | | W ₀ | H ₀ | D ₀ | | | |
| 在庫品 | NPWB-4865N1 | 519 | 20 | 65 | DPR2 DPRC FGC (W700) FSP NBSP NER NGC SNR2 SSR2 SSRG SSRH SSRW WPR WPRS | DPR2 DPRC FGC FSP NBSP NER NGC RSR SOR SNR2 SSR2 SSRG SSRH SSRW WPR WPRS | 0.3 |

外観寸法図

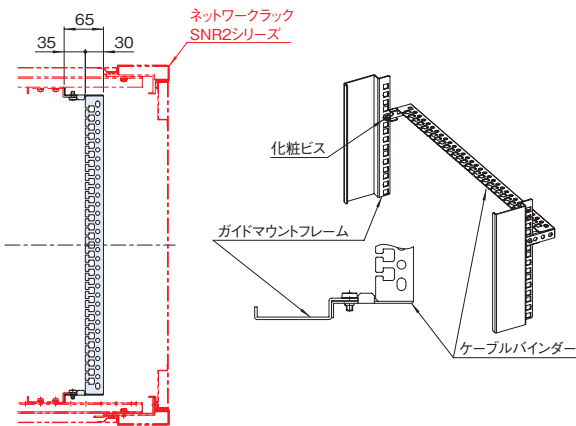
単位 mm



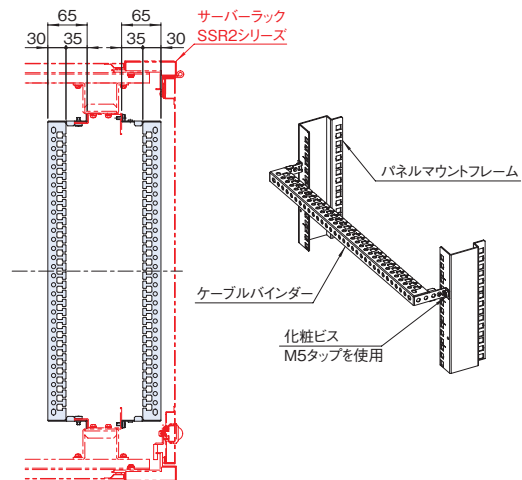
実装例

単位 mm

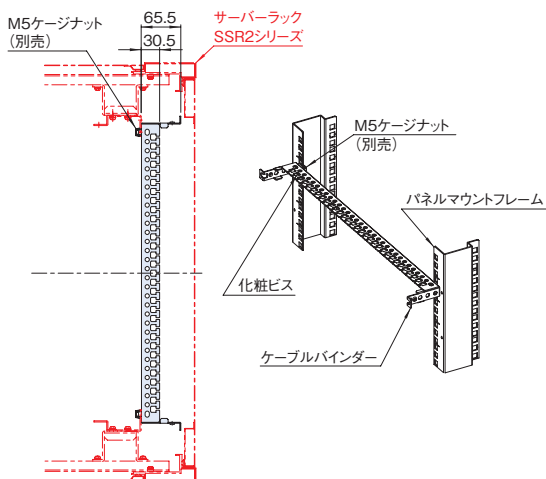
ネットワークラックSNR2シリーズの場合



サーバラックSSR2シリーズの場合



サーバラックSSR2シリーズの場合



サーバラックSSR2シリーズの場合

