

# サーバーラック RKCS SERIES

キャビネットラックRKCシリーズ  
のサーバー搭載に特化したモデル

耐震性能は1G(搭載質量250kg)

※ねじ止め側板とねじ止め後板を使用した場合です。

- キャビネットラックRKCシリーズと同じデザインのサーバーラックです。
- マウントフレームが分離独立し、ラックマウント型のサーバー実装と耐震性能の強化を同時に実現しました。
- キャビネットラックRKCシリーズに連結できるので、既設のRKCシリーズのラックの隣でも違和感無く設置できます。
- 幅寸法は放送・映像用キャビネットラックと同じ、570mmです。
- 外装板は放熱性を重視し、放熱穴が開いている仕様になっています。
- フレームはシルバー色のアルマイト、プレートはホワイトグレイ色の塗装です。

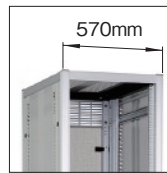
## 特徴



### 前後面

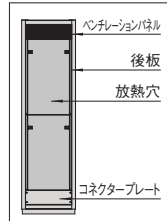
#### 幅寸法は570mm

放送・映像用キャビネットラックRKCシリーズと同じ幅寸法です。



#### 後面(ベンチレーション後板)

後板は、放熱穴が開いており、工具無しで容易に着脱できます。ラック後面から配線をする場合は、コネクタプレートの取り外し、もしくは穴加工を行います。ベンチレーションパネルとコネクタプレートの入れ替えが可能です。



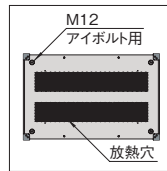
### 上面(ベンチレーション天板)

#### 天板は放熱仕様

高い開口率のひし形穴が部分的に空いています。

#### アイボルト取付可能

上面四隅のねじ穴にアイボルト(RAEB-1222)を取り付け、つり上げることができます。



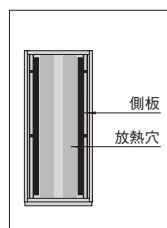
### 側面(ベンチレーション側板)

#### 側板は着脱が容易

機器の組み込みの際など、容易に着脱できます。

#### 放熱穴付

開口率が58%のパンチング穴が部分的に開いています。



### 下面

#### 配線用の大きな開口部

配線用として大きな開口部を設けています。

#### キャスター取付可能

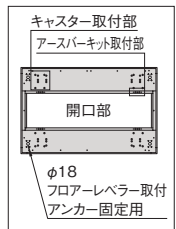
キャスター(RACT-093JST、RACT-093JNT、RACT-093KNT、RACT-093JSRT、RACT-093JNRT、RACT-093KNRT)を取り付けできます。重量用キャスタープレート(RACT-HCTP)を取り付けることで他の重量用キャスター(RACT-106JSH、RACT-106KNH、RACT-130JS、RACT-130KN)も取り付けできます。

#### フロアーレバー取付可能

フロアーレバーセット(SSO-121FLS-B)を取り付けできます。また、キャスターとの併用も可能です。

#### アンカー固定

アンカー固定用の穴の位置は、同サイズのキャビネットラックRKCシリーズと同じ位置になります。



### パネルマウントフレーム(アルミ製)

#### 前後パネルマウント仕様

ラックマウントサーバー搭載に適したケージナット(別売 NPOシリーズ)を取り付ける四角穴が開いたパネルマウントフレームがラック内に4本取り付いています。

#### アルミフレーム仕様

はめ込んだケージナットがフレーム面に飛び出さない形状のアルミフレーム製です。

#### 位置調節可能

取付位置を変更できます。



#### 【ラック前面側】

無段階調節が可能です。

#### 【ラック後面側】

無段階調節が可能です。別売のクッションナット(PNO-13CN5 20個入り)がフレーム1本当たり6個必要です。

# RKCS<sub>SERIES</sub> サーバーラック

ケージ  
ナット仕様  
前後面

アルミ

19INCH  
EIA

ホワイトグレー



## 仕様

- 19インチ規格 EIA規格
- 使用環境 屋内
- 主要材質 アルミ、スチール
- プレート外装色 ホワイトグレー
- プレート外装処理 メラミン塗装
- 耐震性能 (250kg搭載時) 1G  
※弊社基準の場合になります。
- 搭載可能質量 (静止時) 500kg

## 注意

- アンカーボルトのねじ径はM12~M16を使用してください。
- 耐震を重視される場合は、側板と後板を別売のねじ止め側板・後板に交換してください。耐震強度が向上します。

## 構成内容

照番	名称	個数	材質	色・外装処理
1	Hフレーム	4	アルミ押出型材	B2アルマイト
2	後板固定フレーム	2		
3	パネルマウントフレーム	4		
4	Dフレーム	4		
5	Wフレーム	3		
6	フロントWフレーム	1		
7	サイドフレーム	6		
8	トップ本体	1	鋼板 t2.0/t3.2	[ブラック]N1.0メラミン塗装
9	ベース本体	1	鋼板 t2.0	
10	十字穴付後板ホック	4	鋼材	ニッケルめっき
11	コーナーキャップ	4	ポリブチレンテフタレート	[シルバーグレー]
12	M12ワッシャ	4	デルリン	[乳白色]
13	M12化粧ボルト	4	鋼材	クロムめっき
14	天板	1	鋼板 t1.0	[ホワイトグレー]
15	側板	2		7.5Y7.4/0.8 メラミン塗装
16	後板	2		
17	ワンタッチパネルファスナー	8	ポリプロピレン等	[ブラック]
18	ベンチレーションパネル	1	アルミ押出型材	B2アルマイト
19	ブラインドパネル	1	鋼板 t0.8	[ホワイトグレー]7.5Y7.4/0.8メラミン塗装
20	平面スライドラッチ	4	ポリカーボネート等	[ブラック]
21	パネルホルドネジ	8	黄銅	クロムめっき

※一部のパーツ及びねじ類を省略しています。 付属品 アンカーサポーター(4枚)

## 特徴

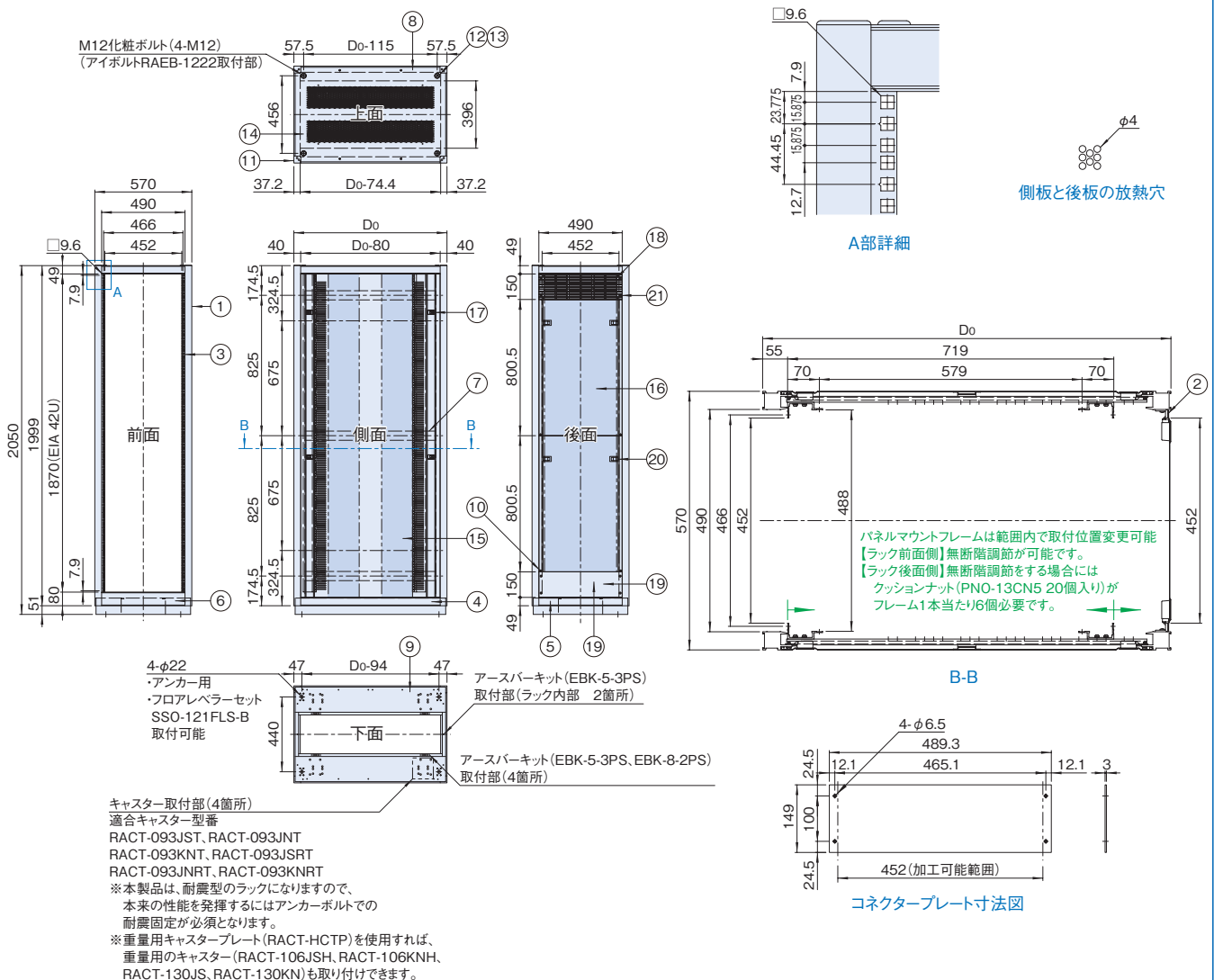
- ラックマウントサーバー搭載に適した19インチラックです。
- ケージナット(別売 NPOシリーズ)を取り付けできる四角穴が開いたアルミ製のパネルマウントフレーム(4本)が標準装備されています。
- 外装板はベンチレーション仕様です。
- キャビネットラックRKCSシリーズ専用アクセサリを使用できます。(※一部使用できない製品があります。)

## 機種内容

在庫区分	型番	外形寸法(mm)			有効高さ	質量(kg)
		Wo	Ho	Do		
組立品	RKCS-2051-90VW	570	2050	900	42U	75.8
	RKCS-2051-AOVW			1000		

## 外観寸法図

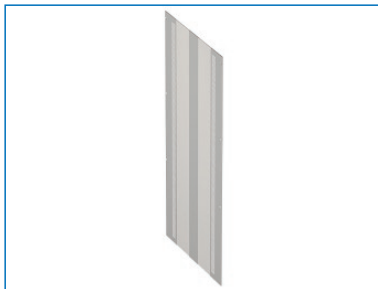
単位 mm



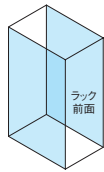
# RKCSO<sub>SERIES</sub> ねじ止め側板



ホワイトグレイ



取付例



標準取付位置  
ラック側面

## 特徴

- サーバラックRKCSシリーズ用の側板です。
- 取り付けは本体の強度が向上するねじ止め式です。
- 放熱穴付です。

※ねじ止め側板はサーバラックRKCSシリーズと一緒にご依頼ください。

## 構成内容

照番	名称	個数	材質	色・外装処理
1	ねじ止め側板	2	鋼板 t1.0	「ホワイトグレイ」7.5Y7.4/0.8メラミン塗装
2	側板フック	4	鋼板 t1.6	亜鉛めっき

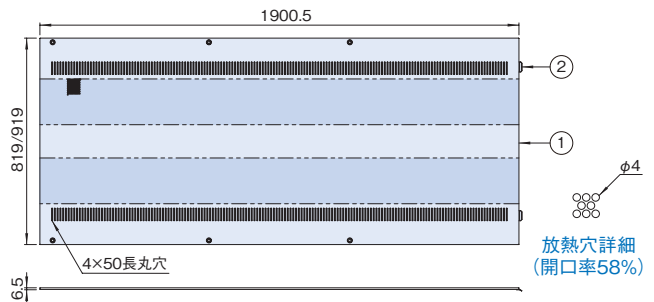
※一部のパーツ及びねじ類を省略しています。 付属品 取付用ねじ(M5 12本)、スプリングナット(M5 12個)

## 機種内容

在庫区分	型番	外形寸法(mm)			適合ラックシリーズ名 (適合機種サイズ mm)	質量 (kg)
		W <sub>0</sub>	H <sub>0</sub>	D <sub>0</sub>		
受注品	RKCSO-2090SPVW	6.5	1900.5	819	RKCS(D900)	23.6
	919			RKCS(D1000)		

## 外観寸法図

単位 mm



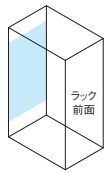
# RKCSO<sub>SERIES</sub> ねじ止め後板



ホワイトグレイ



取付例



標準取付位置  
ラック後面

## 特徴

- サーバラックRKCSシリーズ用の後板です。
- 取り付けは本体の強度が向上するねじ止め式です。
- 放熱穴付です。

※ねじ止め後板はサーバラックRKCSシリーズと一緒にご依頼ください。

## 構成内容

名称	個数	材質	色・外装処理
ねじ止め後板	1	鋼板 t1.0	「ホワイトグレイ」7.5Y7.4/0.8メラミン塗装

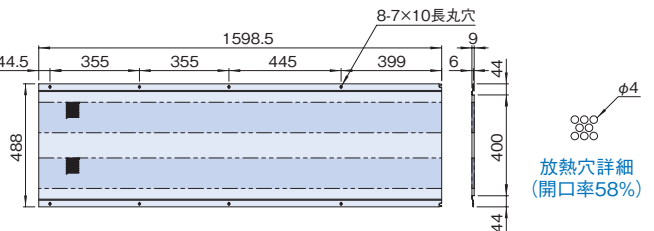
付属品 取付用ねじ(M5 8本)、スプリングナット(M5 8個)

## 機種内容

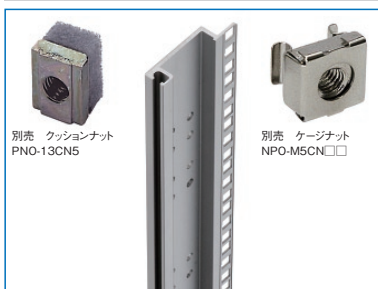
在庫区分	型番	外形寸法(mm)			適合ラックシリーズ名 (適合機種サイズ)	質量 (kg)
		W <sub>0</sub>	H <sub>0</sub>	D <sub>0</sub>		
受注品	RKCSO-20RSVW	6.5	1900.5	819	RKCS(D900)	5.5

## 外観寸法図

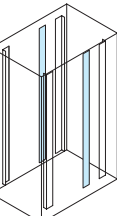
単位 mm



# RKCSO<sub>SERIES</sub> アルミガイドマウントフレーム(四角穴)



取付例



標準取付位置  
サイドフレーム

## 特徴

- サーバラックRKCSシリーズ専用のガイドマウントフレームです。
- 短いサポートアングルを取り付ける場合等にサイドフレームに取り付けます。
- 四角穴にケーシングナット(NPO-M5CN□□)を取り付けることでサポートアングル等を取り付けできます。
- 特設溝にはクッションナット(PNO-13CN5)等を挿入でき、各種アクセサリを取り付けできます。

## 注意

- 原則として本製品はラック本体と一緒にご依頼ください。別途ご依頼される場合は最寄りの営業所までお問い合わせください。

## 構成内容

名称	個数	材質	色・外装処理
アルミガイドマウントフレーム(四角穴)	1	アルミ押出形材	B2アルマイト

付属品 取付用ねじ(M5 6本)

## 機種内容

在庫区分	型番	外形寸法(mm)			適合ラックシリーズ名	質量 (kg)
		W <sub>0</sub>	H <sub>0</sub>	D <sub>0</sub>		
在庫品	RKCSO-2051GF	17	1868.2	78	RKCS	1.8

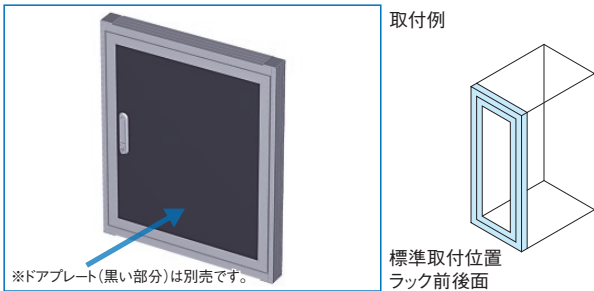
## 外観寸法図

単位 mm



# RKOSERIES ドアセット

鍵付 アルミ 販売単位 1式



※ドアプレート(黒い部分)は別売です。

取付例

標準取付位置  
ラック前後面

## 特徴

- ラックの前後に取り付けできるドアとドア枠です。
- 別売のドアプレートは色、材質、放熱穴の有無を選択できます。
- 施錠できます。(鍵付属。鍵番違い対応可能。)

## 構成内容

照番	名称	個数	材質	色・外装処理
1	化粧Wフレーム	2	アルミ押出型材	機種内容参照
2	化粧Hフレーム	2		
3	ドアWフレーム	2		
4	ドアHフレーム	2		
5	キャップ	4	ポリプロピレンテレフタレート	「シルバーグレイ」シボ模様
6	フラッシュリフトハンドル	1	主要材質:亜鉛ダイキャスト	サチライトクロムめっき

※一部のパーツ及びねじ類を省略しています。 付属品 鍵

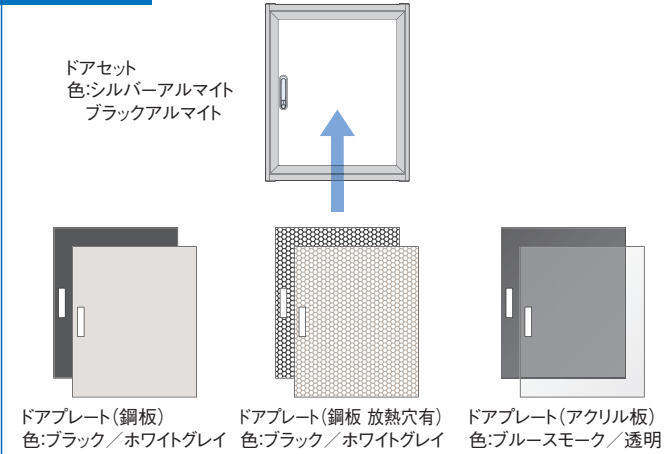
## 機種内容

在庫区分	型番	外形寸法(mm)		適合RKC系ラック 外形高さ(mm)	色・外装処理	質量 (kg)
		Ho				
受注品	RKO-0750DSN1	699	750	ブラック アルマイト	4.1	
	RKO-1000DSN1	949	1000		4.8	
	RKO-1250DSN1	1199	1250		5.5	
	RKO-1500DSN1	1449	1500		6.2	
	RKO-1750DSN1	1699	1750		6.9	
	RKO-2050DSN1	1999	2050		7.7	
組立品	RKO-0720DSN9	599	RKDN(H720)	シルバー アルマイト	3.8	
	RKO-0750DSN9	699	750		4.1	
	RKO-1000DSN9	949	1000		4.8	
	RKO-1250DSN9	1199	1250		5.5	
	RKO-1500DSN9	1449	1500		6.2	
	RKO-1750DSN9	1699	1750		6.9	
	RKO-2050DSN9	1999	2050	7.7		

## 注意

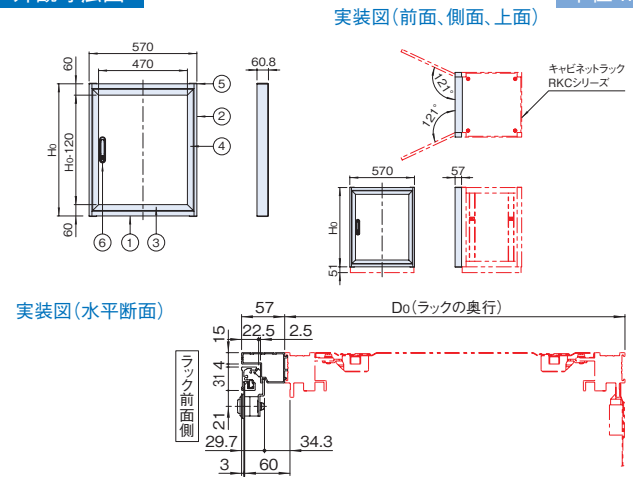
- 本製品は、ラックへの後付けを想定した製品ではありませんので、キャビネットラック RKCシリーズラック本体枠と一緒に依頼ください。別途依頼される場合には最寄りの営業所までお問い合わせください。
- 左開き、右開きのいずれかを選択できますので、ご指定ください。(写真は右開き)

## 組み合わせ例



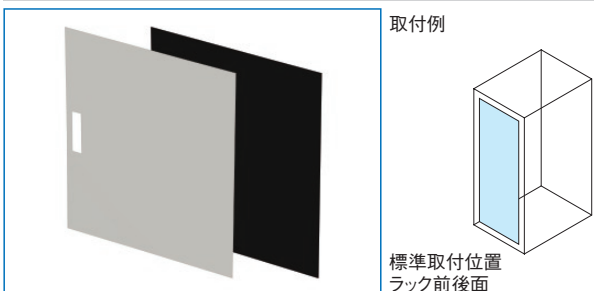
## 外観寸法図

単位 mm



# RKOSERIES ドアプレート(鋼板)

スチール 販売単位 1枚 ブラック ホワイトグレイ



取付例

標準取付位置  
ラック前後面

## 特徴

- ドアセット(RKO-□□□□DSN□)用のスチール製のプレートです。
- 2色から選択できます。

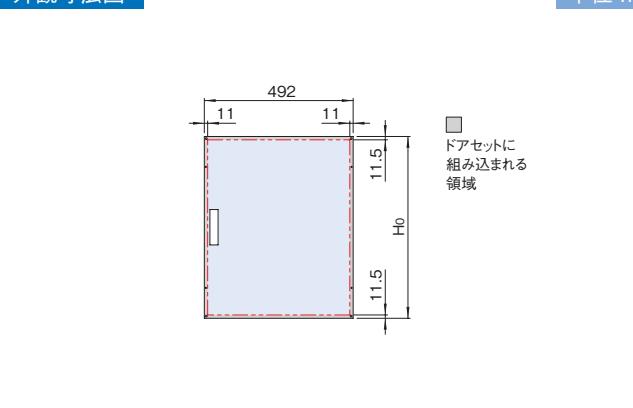
## 構成内容

名称	個数	材質	色・外装処理
ドアプレート	1	鋼板 t1.0	機種内容参照

※一部のパーツ及びねじ類を省略しています。 付属品 無

## 外観寸法図

単位 mm

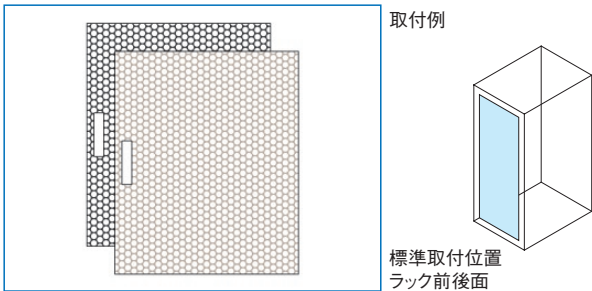


## 機種内容

在庫区分	型番	外形寸法(mm)		適合ドアセット 型番(mm)	色・外装処理	質量 (kg)
		Ho				
受注品	RKO-0720DP-FN1	502	RKO-0720DSN9	「ブラック」 N1.0 メラミン塗装	1.9	
	RKO-0750DP-FN1	602	RKO-0750DS□□		2.3	
	RKO-1000DP-FN1	852	RKO-1000DS□□		3.3	
	RKO-1250DP-FN1	1102	RKO-1250DS□□		4.3	
	RKO-1500DP-FN1	1352	RKO-1500DS□□		5.2	
	RKO-1750DP-FN1	1602	RKO-1750DS□□		6.2	
	RKO-2050DP-FN1	1902	RKO-2050DS□□		7.4	
組立品	RKO-0720DP-FWG	502	RKO-0720DSN9	「ホワイトグレイ」 7.5Y7.4/0.8 メラミン塗装	1.9	
	RKO-0750DP-FWG	602	RKO-0750DS□□		2.3	
	RKO-1000DP-FWG	852	RKO-1000DS□□		3.3	
	RKO-1250DP-FWG	1102	RKO-1250DS□□		4.3	
	RKO-1500DP-FWG	1352	RKO-1500DS□□		5.2	
	RKO-1750DP-FWG	1602	RKO-1750DS□□		6.2	
	RKO-2050DP-FWG	1902	RKO-2050DS□□		7.4	

# RKOSERIES ドアプレート(鋼板 放熱穴有)

スチール 販売単位 1枚 ブラック  
ホワイトグレイ



### 特徴

- ドアセット(RKO-□□□□DSN□)用のスチール製のプレートです。
- 2色から選択できます。

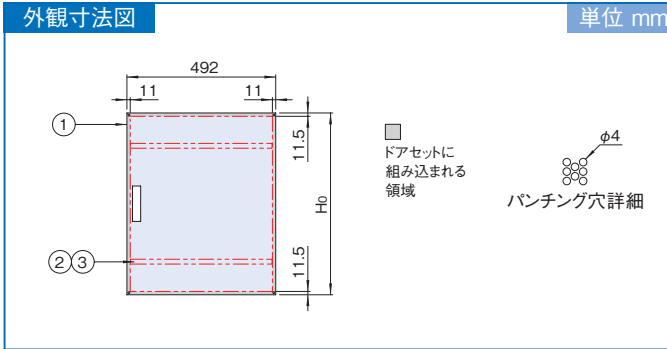
### 構成内容

照番	名称	個数	材質	色・外装処理
1	ドアプレート	1	鋼板 t1.0(パンチングメタル)	機種内容参照
2	補強板(表)	0/2*2	鋼板 t1.6	
3	補強板(裏)	0/2*2	鋼板 t1.0	

※1 一部のパーツ及びねじ類を省略しています。 付属品 無  
 ※2 RKO-1750DP-V□□とRKO-2050DP-V□□の場合 2本  
 RKO-1750DP-V□□とRKO-2050DP-V□□以外 0本

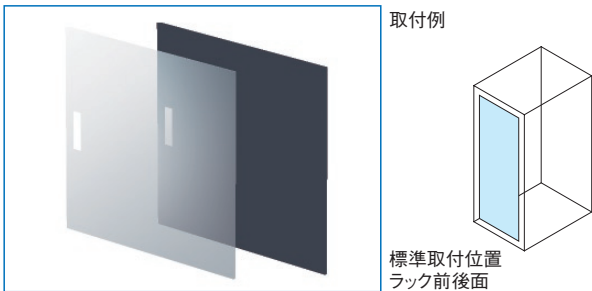
### 機種内容

在庫区分	型番	外形寸法(mm)		適合ドアセット型番(mm)	色・外装処理	質量(kg)
		Ho				
受注品	RKO-0720DP-VN1	502		RKO-0720DSN9	「ブラック」 N1.0 メラミン塗装	0.8
	RKO-0750DP-VN1	602		RKO-0750DS□□		1.0
	RKO-1000DP-VN1	852		RKO-1000DS□□		1.4
	RKO-1250DP-VN1	1102		RKO-1250DS□□		1.8
	RKO-1500DP-VN1	1352		RKO-1500DS□□		2.2
	RKO-1750DP-VN1	1602		RKO-1750DS□□		2.6
組立品	RKO-0720DP-VWG	502		RKO-0720DSN9	「ホワイトグレイ」 7.5Y7.4/0.8 メラミン塗装	0.8
	RKO-0750DP-VWG	602		RKO-0750DS□□		1.0
	RKO-1000DP-VWG	852		RKO-1000DS□□		1.4
	RKO-1250DP-VWG	1102		RKO-1250DS□□		1.8
	RKO-1500DP-VWG	1352		RKO-1500DS□□		2.2
	RKO-1750DP-VWG	1602		RKO-1750DS□□		2.6
	RKO-2050DP-VWG	1902		RKO-2050DS□□	3.1	



# RKOSERIES ドアプレート(アクリル板)

アクリル 販売単位 1枚



### 特徴

- ドアセット(RKO-□□□□DSN□)用のアクリル製のプレートです。
- 半透明のアクリルからラック内部に搭載した機器の動作が確認できます。
- 型番末尾CR(透明)の機種は、エコマーク取得の環境配慮型再生アクリル材を使用しています。再生材含有率は約70%で、通常のアクリル板と同等の透明度と強度です。

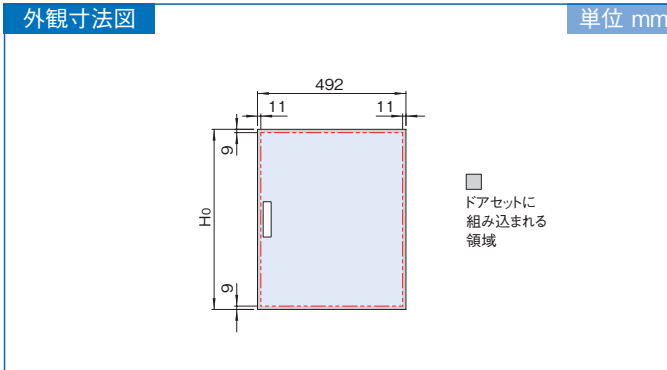
### 構成内容

名称	個数	材質	色・外装処理
ドアプレート	1	アクリル板 t3.0	機種内容参照

付属品 無

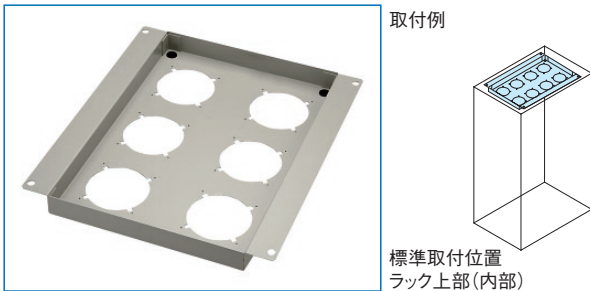
### 機種内容

在庫区分	型番	外形寸法(mm)		適合ドアセット型番(mm)	色・外装処理	質量(kg)	
		Ho					
組立品	RKO-0720DP-CR	497		RKO-0720DSN9	「透明」 再生アクリル	0.8	
	RKO-0750DP-CR	597		RKO-0750DS□□		1.0	
	RKO-1000DP-CR	847		RKO-1000DS□□		1.5	
	RKO-1250DP-CR	1097		RKO-1250DS□□		1.9	
	RKO-1500DP-CR	1347		RKO-1500DS□□		2.4	
	RKO-1750DP-CR	1597		RKO-1750DS□□		2.8	
	RKO-2050DP-CR	1897		RKO-2050DS□□		3.3	
	RKO-0720DP-S04	497		RKO-0720DSN9		「ブルースモーク」	0.8
	RKO-0750DP-S04	597		RKO-0750DS□□			1.0
	RKO-1000DP-S04	847		RKO-1000DS□□			1.5
RKO-1250DP-S04	1097		RKO-1250DS□□	1.9			
RKO-1500DP-S04	1347		RKO-1500DS□□	2.4			
	RKO-1750DP-S04	1597		RKO-1750DS□□	2.8		
	RKO-2050DP-S04	1897		RKO-2050DS□□	3.3		



# RK02SERIES ファンユニット

スチール 販売単位 1個 ホワイトグレイ



取付例

標準取付位置  
ラック上部(内部)

## 特徴

- ラック上部からファンにより強制排気を行う場合に用います。
- ベンチレーションタイプの天板やルーフトップ取付時に実装します。
- 別売のファンモーター、ファンモーターグロメット、フィンガーガード等取り付けできます。

## 注意

- ファンモーターは120mm角25mm厚さの機種を使用してください。

## 機種内容

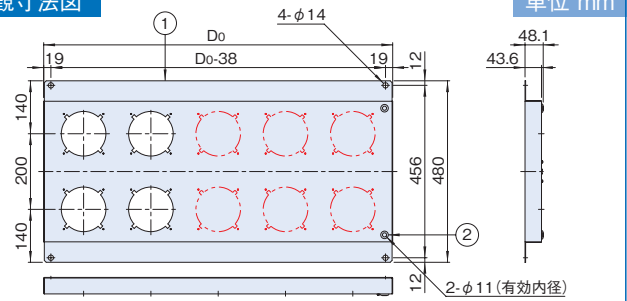
在庫区分	型番	外形寸法(mm)		ファンモーター(120mm角) 取付最大個数	適合ラックシリーズ名 (適合機種サイズmm)	質量(kg)
		H <sub>0</sub>	D <sub>0</sub>			
在庫品	RK02-450FU	373		4	RKC(D450)	2.6
	RK02-530FU	453			RKC(D530)	2.9
	RK02-630FU	553			RKC(D630)	3.6
	RK02-710FU	633		8	RKC(D710)	4.2
	RK02-810FU	733			RKC(D810)	4.6
	RK02-900FU	823			RKC(D900) RKCS(D900)	5.2
	RK02-A00FU	923			RKC(D1000) RKCS(D1000)	5.4

## 構成内容

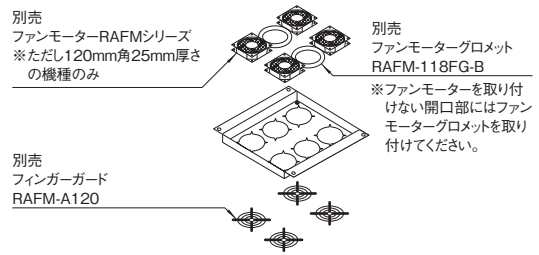
照番	名称	個数	材質	色・外装処理(型番)
1	ファンユニット	1	銅板 t1.6	[ホワイトグレイ]7.5Y7.4/0.8メラミン塗装
2	膜付グロメット	2	合成ゴム	[ブラック]

付属品 無

## 外観寸法図



## オプション



# RK0SERIES グランドプレート

おじ付 スチール 販売単位 1枚 ブラック



取付例

標準取付位置  
ラック内下面

## 特徴

- 機器を乗せる目的でラック内底面(ベース上面)に取り付けます。
- ラック下面の開口部を塞ぐことができるので、ほこりの侵入を防ぎます。
- 床下への小さな部品等の落下も防止できます。

## 注意

- 重量物の搭載は控えてください。変形等で、本来の目的や機能を果たせなくなる恐れがあります。

## 構成内容

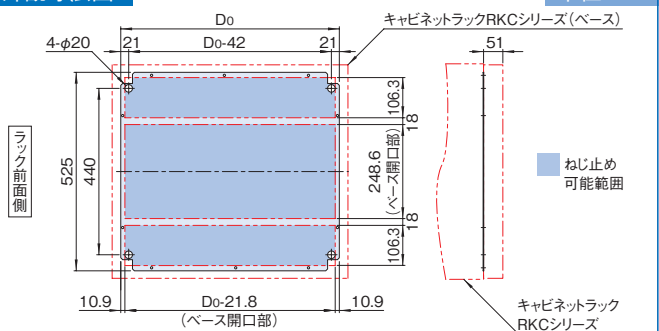
名称	個数	材質	色・外装処理
グラウンドプレート	1	銅板 t1.6	[ブラック]N1.0メラミン塗装

付属品 取付用ねじ(M4)、膜付グロメット(4個)

## 機種内容

在庫区分	型番	外形寸法(mm)		適合ラックシリーズ名 (適合機種サイズmm)	質量(kg)
		D <sub>0</sub>	H <sub>0</sub>		
在庫品	RKO-450NGP	398		RJC-RKC(D450)	2.6
	RKO-530NGP	478		RKC(D530)	3.1
	RKO-630NGP	578		RJC-RKC(D630)	3.7
	RKO-710NGP	658		RKC(D710)	4.3
	RKO-810NGP	758		RKC(D810)	4.9
	RKO-900NGP	848		RKC-RKCS(D900)	5.5
	RKO-A00NGP	948		RKC-RKCS(D1000)	6.2

## 外観寸法図



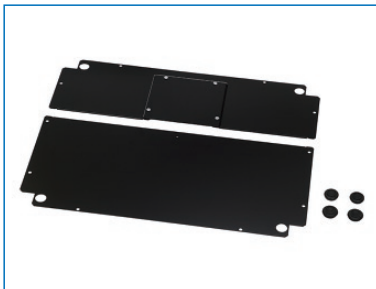
# RKOSERIES ボトムグランドプレート3



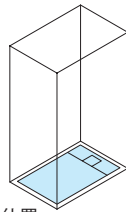
スチール

販売単位  
1式

ブラック



取付例



標準取付位置  
ラック内下面

## 特徴

- 前後2分割型の底板です。
- ラック下面の開閉部を塞ぐことができるので、ほこりの侵入を防ぎます。
- 床下への小さな部品等の落下を防止します。
- 配線穴蓋を取り外すことで、床面へ配線することができます。
- 別売の巾着 (SSO-121220KCP) を取り付けることで、隙間なく下面への通線を可能にします。

## 注意

- 重量物の搭載は控えてください。変形等で、本来の目的や機能を果たせなくなる恐れがあります。

## 構成内容

照番	名称	個数	材質	色・外装処理
1	分割グランドプレート	1	鋼板 t1.6	「ブラック」N1.0メラミン塗装
2	配線穴付グランドプレート	1		
3	配線穴蓋	1	鋼板 t1.0	

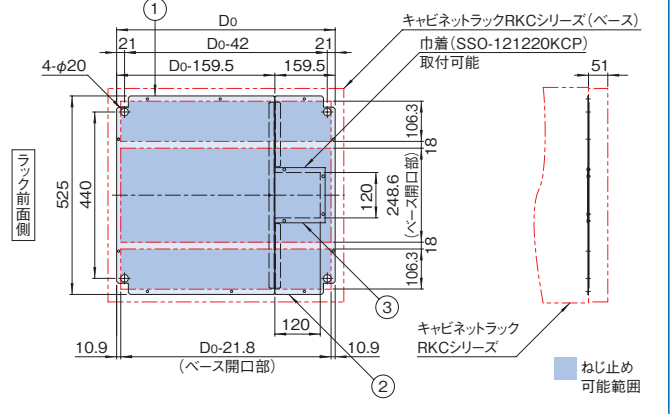
付属品 取付用ねじ (M4)、グロメット (4個)、カヌークリップ (4個)

## 機種内容

在庫区分	型番	外形寸法 (mm)		適合ラックシリーズ名 (適合機種サイズmm)	質量 (kg)
		Do			
在庫品	RKO-450BGP3	398		RJC-RKC (D450)	2.7
	RKO-530BGP3	478		RKC (D530)	3.3
	RKO-630BGP3	578		RJC-RKC (D630)	3.9
	RKO-710BGP3	658		RKC (D710)	4.4
	RKO-810BGP3	758		RKC (D810)	5.1
	RKO-900BGP3	848		RKC-RKCS (D900)	5.7
	RKO-A00BGP3	948		RKC-RKCS (D1000)	6.3

## 外観寸法図

単位 mm



# RKOSERIES 絶縁プレートセット

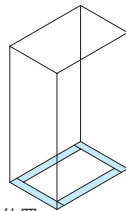


販売単位  
1式

ホワイト



取付例



標準取付位置  
ラック底面

## 特徴

- ラックとチャンネルベースとの絶縁に使用します。
- ラック1台につき1セットを使用します。
- キャビネットラックの下面に付属のプラスチックベットにて取り付けます。

## 機種内容

在庫区分	型番 (板厚)		使用時外形寸法 (mm)			適合ラックシリーズ名 (適合機種サイズmm)
	5mm	3mm	Wo	Ho	Do	
在庫品	RKO-450ZPN	RKO-450ZPN-3	560	5/3	439	RJC-RKC (D450)
	RKO-530ZPN	RKO-530ZPN-3			519	RKC (D530)
	RKO-630ZPN	RKO-630ZPN-3			619	RJC-RKC (D630)
	RKO-710ZPN	RKO-710ZPN-3			699	RKC (D710)
	RKO-810ZPN	RKO-810ZPN-3			799	RKC (D810)
	RKO-900ZPN	RKO-900ZPN-3			889	RKC-RKCS (D900)
	RKO-A00ZPN	RKO-A00ZPN-3			989	RKC-RKCS (D1000)

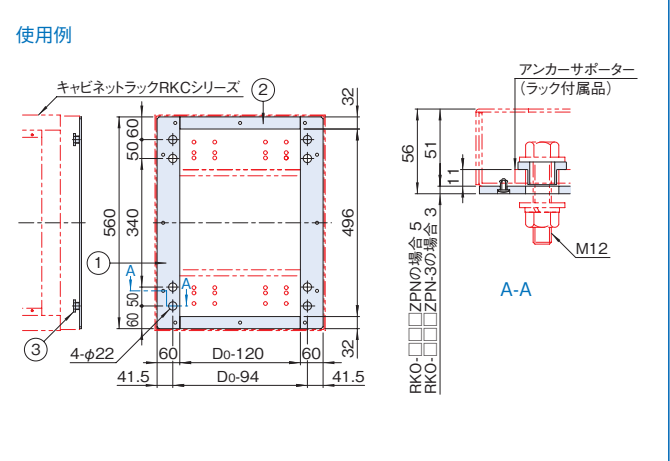
## 構成内容

照番	名称	個数	材質	色・外装処理
1	絶縁板W	2	RKO-□□□ZPN: ポリエチレン板 t5.0	「ナチュラル (ホワイト)」
2	絶縁板D	2	RKO-□□□ZPN-3: ポリエチレン板 t3.0	
3	絶縁スペーサー	4	UL94-HB適合 ポリアセタール	「ホワイト」

付属品 プラスチックベット

## 外観寸法図

単位 mm



# RKOSERIES アース線キット

販売単位  
1式



## 特徴

- キャビネットラックRKCシリーズの主要構成部品を電気的につなぐことができます。
- ラック1台分のアース線、ねじ類等の必要な部品がセットになっています。

## 注意

- 取り付け位置等は付属の取扱説明書をご覧ください。

## 構成内容

名称	個数	電線の長さL (mm)	材質
アース線100MM	8	100	両端 M4用丸型圧着端子
アース線200MF	1	200	両端 M4用丸型圧着端子及び
アース線350MF	5	350	差し込型接続端子
タブ端子	5	-	-

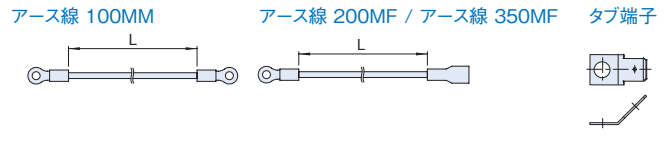
付属品 プラスティリベット

## 機種内容

在庫区分	型番	適合ラックシリーズ名
在庫品	RKO-EWK-01	RKC RKCS

## 外観寸法図

単位 mm



# RKOSERIES 上部連結板

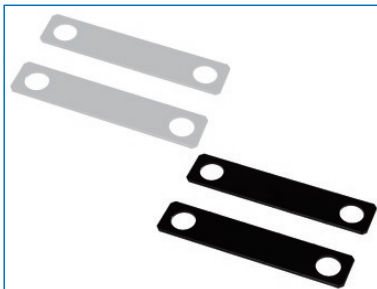
ねじ付

スチール

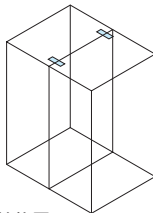
販売単位  
2枚

ブラック

ホワイトグレイ



取付例



標準取付位置  
ラック上面

## 特徴

- キャビネットラックRKCシリーズ等をラック上部で連結できます。
- アンカー固定する場合に使用します。
- ラック上面のねじ穴(M12)を利用して取り付けます。

## 構成内容

名称	個数	材質	色・外装処理
上部連結板	2	銅板 t2.3	● 型番末尾N1 「ブラック」N1.0メラミン塗装 ● 型番末尾WG 「ホワイトグレイ」7.5Y7.4/0.8メラミン塗装

付属品 六角ボルトM12×30(4本) バネ座金M12(4個) 丸型平座金(4個) 平座金M12(8個)

## 機種内容

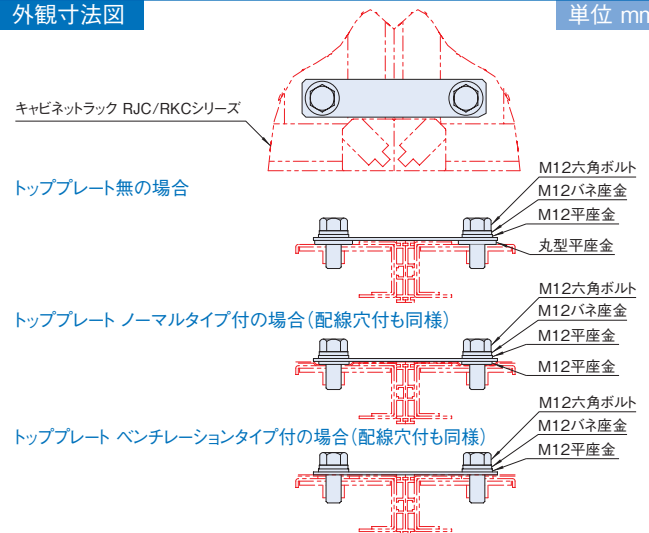
在庫区分	型番(色)		外形寸法(mm)			適合ラックシリーズ名	質量(kg/1式)
	ブラック	ホワイトグレイ	Wo	Ho	Do		
在庫品	RKO-114JB-BK	RKO-114JB-WG	146	2.3	30	RJC RKC RKCS	0.4

## 注意

- ラック上面だけの連結になりますので、アンカー固定する場合に使用してください。

## 外観寸法図

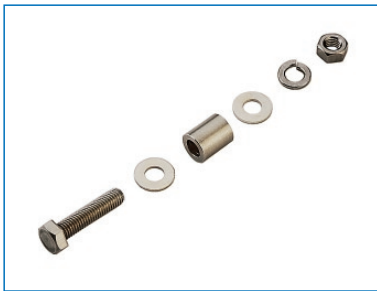
単位 mm



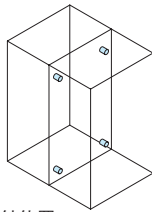


# RKOSERIES HDジョイント

ねじ付 販売単位 1式



取付例



標準取付位置  
ラック側面

## 特徴

- キャビネットラックRKCシリーズ等を連結できる金具です。
- ラックのHフレーム側面の穴を仕を使用して取り付けます。
- 機種により使用する個数が異なります。

## 構成内容

名称	個数	材質	色・外装処理
ジョイントスペーサ	1	黄銅	ニッケルめっき
六角ボルトM8×35	1	ステンレス鋼	—
六角ナットM8	1	鋼材	亜鉛めっき
パネ座金M8	1		
平座金M8	2		

付属品 無

## 機種内容

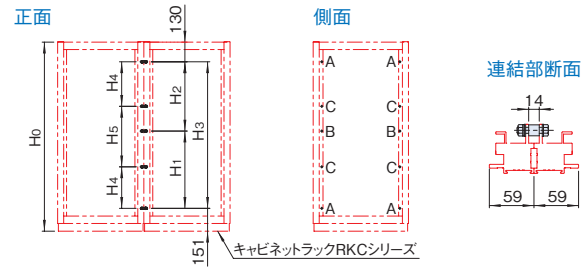
在庫区分	型番	適合ラックシリーズ名
在庫品	RKO-08HDJ	RJC RKC RKCS

## 必要数等

型番	詳細寸法(mm)						HDジョイント 必要個数	HDジョイント 取付
	H <sub>0</sub>	H <sub>1</sub>	H <sub>2</sub>	H <sub>3</sub>	H <sub>4</sub>	H <sub>5</sub>		
RKC-075□-□□□□	750	—	—	469	—	—	4	A
RKC-100□-□□□□	1000	—	—	719				
RKC-125□-□□□□	1250	511	458	969	—	—	6	A・B
RKC-150□-□□□□	1500	636	583	1219				
RKC-175□-□□□□	1750	809	660	1469				
RKC-205□-□□□□	2050	—	—	1769	590	589	8	A・C

## 外観寸法図

単位 mm

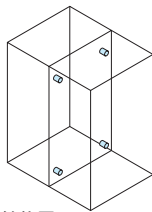


# RKO2SERIES HDジョイント

ねじ付 スチール 販売単位 1式



取付例



標準取付位置  
ラック上面

## 特徴

- ラック同士を連結する金具です。
- 機種により、使用する個数が異なります。
- 取り付け易い構造です。

## 構成内容

名称	個数	材質	色・外装処理
ジョイント金具	1	鋼板 t2.3	亜鉛めっき
六角ボルトM8×35	1	ステンレス鋼	—

付属品 無

## 機種内容

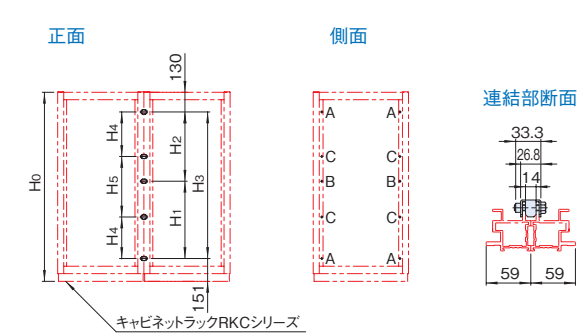
在庫区分	型番	適合ラックシリーズ名	質量(g)
在庫品	RK02-HDJBK	RJC RKC RKCS	63

## 必要数等

型番	詳細寸法(mm)						HDジョイント 必要個数	HDジョイント 取付
	H <sub>0</sub>	H <sub>1</sub>	H <sub>2</sub>	H <sub>3</sub>	H <sub>4</sub>	H <sub>5</sub>		
RKC-075□-□□□□	750	—	—	469	—	—	4	A
RKC-100□-□□□□	1000	—	—	719				
RKC-125□-□□□□	1250	511	458	969	—	—	6	A・B
RKC-150□-□□□□	1500	636	583	1219				
RKC-175□-□□□□	1750	809	660	1469				
RKC-205□-□□□□	2050	—	—	1769	590	589	8	A・C

## 外観寸法図

単位 mm

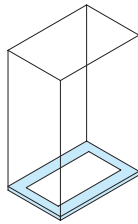


# RKOSERIES プレートベース(高さ50mm)

スチール 販売単位 1台 ブラック



取付例



標準取付位置  
ラック下面

## 特徴

- OAフロア用の銅板製の架台です。
- 後面に開口部を設けケーブル等の導入を可能にしています。
- 開口部に取り外しできる蓋を付けており、設置環境に応じて閉鎖や開放ができます。
- ラックを取り付けるボルト、ナット、座金が付属しています。

後面開口部  
(ケーブル等の導入が可能)



## 機種内容

在庫区分	型番	外形寸法(mm)			適合ラックシリーズ (適合機種サイズ mm)	質量 (kg)
		Wo	Ho	Do		
受注品	RKO-570545PB	570	50	450	RJC-RKC(D450)	8.0
	RKO-570553PB			530	RKC(D530)	8.7
	RKO-570563PB			630	RJC-RKC(D630)	9.6
	RKO-570571PB			710	RKC(D710)	10.4
	RKO-570581PB			810	RKC(D810)	11.3
	RKO-570590PB			900	RKC-RKCS(D900)	12.1
	RKO-5705A0PB			1000	RKC-RKCS(D1000)	13.0

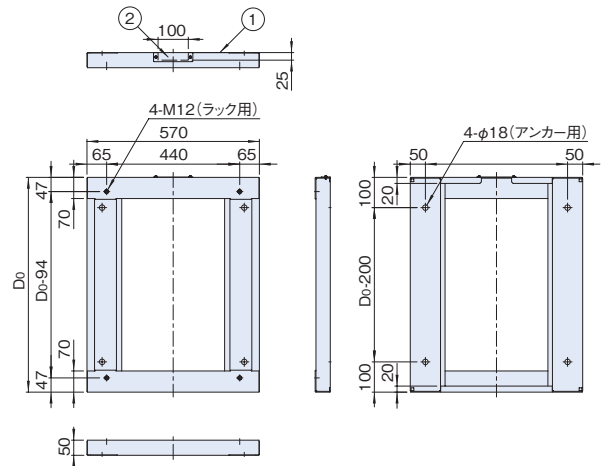
## 構成内容

照番	名称	個数	材質	色・外装処理
1	板金架台	1	銅板 t2.6	「ブラック」N1.0メラミン塗装
2	蓋	1	銅板 t1.0	

付属品 蓋取付用 M4 ねじ ラック取付用 M12 ボルト・M12 座金一式

## 外觀寸法図

単位 mm

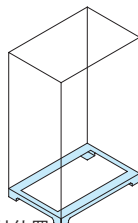


# RKOSERIES プレートベース(高さ100mm)

スチール 販売単位 1台 ブラック



取付例



標準取付位置  
ラック下面

## 特徴

- OAフロア用の銅板製の架台です。
- 各面からケーブルを導入できます。
- 高さ調整用のライナーが付属しています。
- ラックを取り付けるボルト、ナット、座金が付属しています。

## 注意

- 特別仕様にてサイズや仕様の変更が可能です。詳細についてはお問い合わせください。

## 機種内容

在庫区分	型番	外形寸法(mm)			適合ラックシリーズ名 (適合機種サイズmm)	質量 (kg)
		Wo	Ho	Do		
受注品	RKO-571045PB	570	95	450	RJC-RKC(D450)	8.3
	RKO-571053PB			530	RKC(D530)	9.0
	RKO-571063PB			630	RJC-RKC(D630)	9.8
	RKO-571071PB			710	RKC(D710)	10.4
	RKO-571081PB			810	RKC(D810)	11.3
	RKO-571090PB			900	RKC-RKCS(D900)	12.0
	RKO-5710A0PB			1000	RKC-RKCS(D1000)	12.8

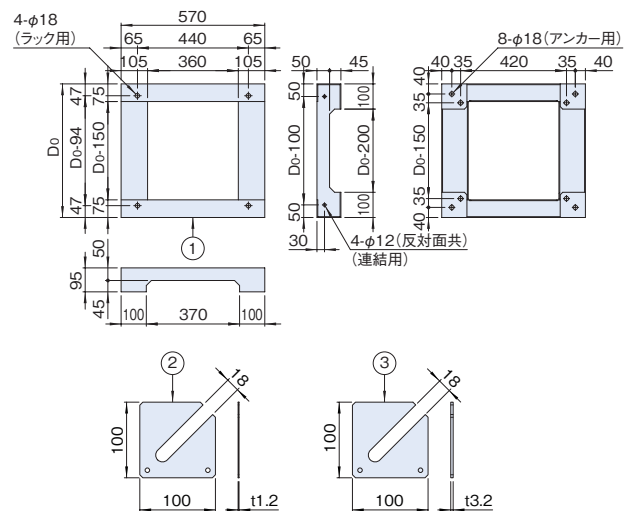
## 構成内容

照番	名称	個数	材質	色・外装処理
1	プレートベース	1	銅板 t3.2	「ブラック」N1.0メラミン塗装
2	ライナー-1.2	8	銅板 t1.2	
3	ライナー-3.2	8	銅板 t3.2	

付属品 ラック取付用ねじ類一式(M12ボルト、M12ナット、座金)

## 外觀寸法図

単位 mm



# RKOSERIES チャンネルベース(高さ100mm)

スチール 販売単位 1台 ブラック



## 特徴

- OAフロア用の鋼材製の架台です。
- 基本構造材として鋼材を使用しているため、強度的に優れています。
- 各面からケーブルを導入できます。
- 高さ調整用のライナーが付属しています。
- ラックを取り付けるボルト、ナット、座金が付属しています。

## 機種内容

在庫区分	型番	外形寸法(mm)			適合ラックシリーズ名 (適合機種サイズmm)	質量(kg)
		Wo	Ho	Do		
受注品	RKO-571045CB2	570	95	450	RJC-RKC(D450)	13.4
	RKO-571053CB2			530	RKC(D530)	14.4
	RKO-571063CB2			630	RJC-RKC(D630)	15.5
	RKO-571071CB2			710	RKC(D710)	16.5
	RKO-571081CB2			810	RKC(D810)	17.7
	RKO-571090CB2			900	RKC-RKCS(D900)	18.7
	RKO-5710A0CB2			1000	RKC-RKCS(D1000)	19.9

## 注意

- 特別仕様にてサイズや仕様の変更が可能です。詳細についてはお問い合わせください。

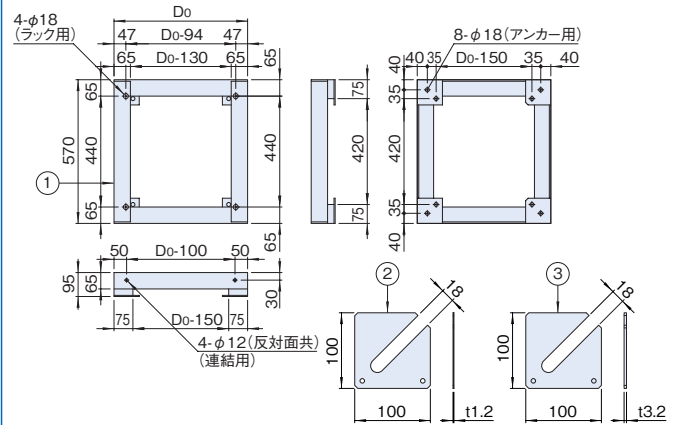
## 構成内容

照番	名称	個数	材質	色・外装処理
1	チャンネルベース	1	等辺山形鋼 銅板	「ブラック」N1.0塗装
2	ライナー-1.2	8	銅板 t1.2	
3	ライナー-3.2	8	銅板 t3.2	

付属品 ラック取付用ねじ類一式(M12ボルト、M12ナット、座金)

## 外観寸法図

単位 mm



# RKOSERIES チャンネルベース(高さ400mm)

スチール 販売単位 1台 ブラック



## 特徴

- フリーアクセスフロア用の鋼材製の架台です。
- 基本構造材として鋼材を使用しているため、強度的に優れています。
- 各面からケーブルを導入できます。
- ラックを取り付けるボルト、ナット、座金が付属しています。
- フリーアクセスフロアの床パネルを支えるアングルが標準装備されています。
- RKO-5740□□CB2は高さ調整用のライナーが付属しています。
- RKO-5740□□CBL2はアンカープレートのねじ部を調整することによりレベル調整が可能です。

## 機種内容

在庫区分	型番	外形寸法(mm)			適合ラックシリーズ名 (適合機種サイズmm)	質量(kg)	
		Wo	Ho	Do			
受注品	RKO-574045CB2	570	395	450	RJC-RKC(D450)	27.0	
	RKO-574053CB2			530	RKC(D530)	28.4	
	RKO-574063CB2			630	RJC-RKC(D630)	30.2	
	RKO-574071CB2			710	RKC(D710)	31.6	
	RKO-574081CB2			810	RKC(D810)	33.3	
	RKO-574090CB2			900	RKC-RKCS(D900)	34.8	
	RKO-5740A0CB2			1000	RKC-RKCS(D1000)	36.6	
	RKO-574045CBL2			400 (380~410)	450	RJC-RKC(D450)	29.8
	RKO-574053CBL2				530	RKC(D530)	31.2
	RKO-574063CBL2				630	RJC-RKC(D630)	32.9
	RKO-574071CBL2				710	RKC(D710)	34.3
	RKO-574081CBL2				810	RKC(D810)	36.0
	RKO-574090CBL2				900	RKC-RKCS(D900)	37.6
	RKO-5740A0CBL2				1000	RKC-RKCS(D1000)	39.3

## 構成内容

照番	名称	個数	材質	色・外装処理
1	チャンネルベース	1	等辺山形鋼 銅板	「ブラック」N1.0塗装
2	アングルW	2	等辺山形鋼	
3	アングルD	2		
4	ライナー-1.2	0/8※1	銅板 t1.2	
5	ライナー-3.2	0/8※1	銅板 t3.2	
6	アンカープレート	0/4※2	銅板 t4.5	

付属品 ラック取付用M12ボルト・M12ナット・座金一式 ゴムシート一式 アングル用ボルト・座金一式

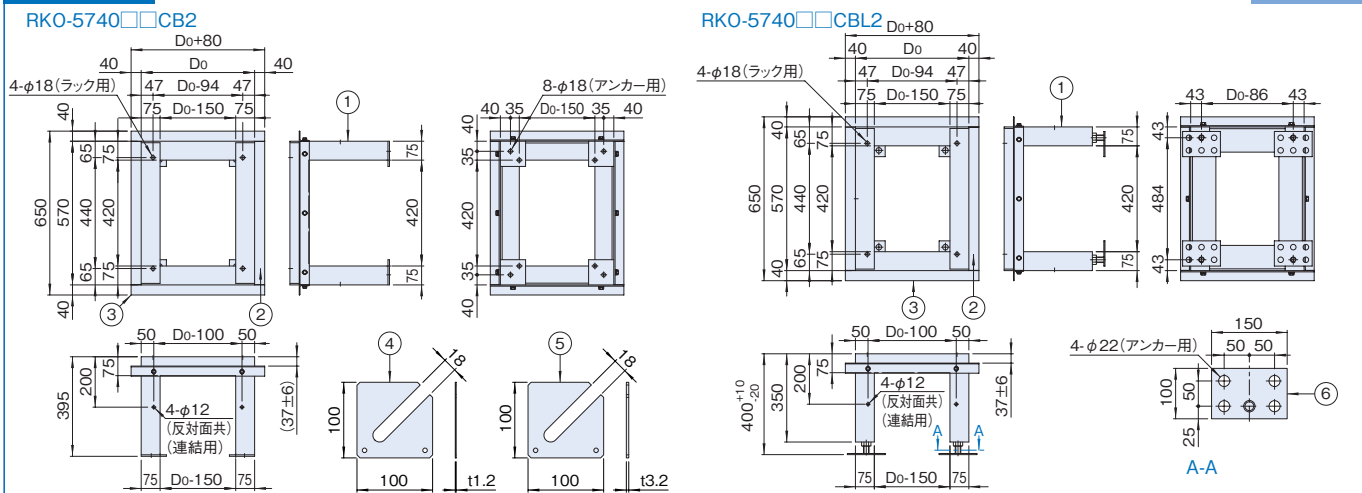
※1 RKO-5740□□CB2の場合8枚 RKO-5740□□CBL2の場合0枚  
※2 RKO-5740□□CB2の場合0枚 RKO-5740□□CBL2の場合4枚

## 注意

- 特別仕様にてサイズや仕様の変更が可能です。詳細についてはお問い合わせください。

## 外観寸法図

単位 mm



# RKCS<sub>S</sub>SERIES サーバーラック 共通アクセサリダイジェスト

※19インチ規格品等を省略

RKCシリーズ専用アクセサリ

製品名	型番/シリーズ名	適合機種サイズmm	備考	参照
ドアセット	RKO-2050DSN□	全機種	前面または後面に取付	P221
ドアプレート	RKO-2050DP-□□□	全機種	ドアセットが必要	P221
ファンユニット	RK02-900FU	D900	天板の下に実装	P216
	RK02-A00FU	D1000	天板の下に実装	P216
グラウンドプレート	RKO-900NGP	D900	ラック内下部(ベース)に取付	P227
	RKO-A00NGP	D1000	ラック内下部(ベース)に取付	P227
ボトムグラウンドプレート3	RKO-900BGP3	D900	ラック内下部(ベース)に取付	P227
	RKO-A00BGP3	D1000	ラック内下部(ベース)に取付	P227
絶縁プレートセット	RKO-900ZPN□□	D900	ラック下面(ベース)に取付	P228
	RKO-A00ZPN□□	D1000	ラック下面(ベース)に取付	P228
アース線キット	RKO-EWK-01	全機種	—	P228
上部連結板	RKO-114JB-□□	全機種	ラック上面のM12化粧ボルトを利用して取付(同サイズのRKCシリーズに連結可能)	P228
	RKO-08HDJ	全機種	Hフレーム同士を連結(1面に付き8セット必要 同サイズのRKCシリーズに連結可能)	P229
HDジョイント	RK02-HDJBK	全機種	Hフレーム同士を連結(1面に付き8セット必要 同サイズのRKCシリーズに連結可能)	P229
プレートベース	RKO-570590PB	D900	—	P230
	RKO-5705A0PB	D1000	—	P230
	RKO-571090PB	D900	—	P230
	RKO-5710A0PB	D1000	—	P230
チャンネルベース	RKO-571090CB2	D900	—	P231
	RKO-5710A0CB2	D1000	—	P231
	RKO-574090CB2	D900	—	P231
	RKO-5740A0CB2	D1000	—	P231
	RKO-574090CBL2	D900	—	P231
	RKO-5740A0CBL2	D1000	—	P231

共通アクセサリ

ジャンル	製品名	型番/シリーズ名	適合機種サイズmm	必要アクセサリ	備考	参照
設置	アイボルト	RAEB-1222 RAEB-1235S	全機種	—	ラック上面のキャップを取り外して取付	P303
	キャスター	RACT-093□□□T RACT-106JSH RACT-106KNH RACT-130JS RACT-130KN	全機種	RACT-106JSH, RACT-106KNH, RACT-130JS, RACT-130KNの場合、重量用キャスタープレート(RACT-HCTP)	ラック下面四隅に取付	P294
	フロアレベラーセット(M16)	SSO-121FLS-B	全機種	—	ラック下面四隅に取付	P297
電源	コンセントバー(100V 15/20A)	DZ-100□□24CL	全機種	—	サイドフレームに取付	P334
	DY金具	DYO-1650JB	全機種	掲載ページ参照	サイドフレームに取付	P341
	アースバーキット(M5)	EBK-5-3PS	全機種	—	ラック内下面に取付	P371
	アースバーキット(M8)	EBK-8-2PS	全機種	—	ラック内下面に取付	P371
ケーブル処理	ケーブルクランプバー	FCFB-0950A	全機種	—	サイドフレームに取付	P375
	ケーブルクランプバーセット	NPO-188CCBS	全機種	—	サイドフレームに取付	P375
	ケーブルクランププレート	NPO-42UCCP2	全機種	—	サイドフレームに取付	P376
収納	ラッチ付スライド収納棚	RSWF2	全機種	化粧ビス(PBOシリーズ) ケージナット(NPOシリーズ)	パネルマウントフレームに取付	P413
	回転キーボードテーブル	RAKT-08JE□□	全機種	化粧ビス(PBOシリーズ) ケージナット(NPOシリーズ)	パネルマウントフレームに取付	P415
	自転式キーボードテーブル	RAKT-0845R□□	全機種	化粧ビス(PBOシリーズ) ケージナット(NPOシリーズ)	パネルマウントフレームに取付	P415
	前後マウント伸縮棚	NPTS	全機種	化粧ビス(PBOシリーズ) ケージナット(NPOシリーズ)	パネルマウントフレームに取付	P416
	液晶モニタースライドユニット	RAMU	全機種	化粧ビス(PBOシリーズ) ケージナット(NPOシリーズ)	パネルマウントフレームに取付	P418
	自転式キーボードテーブル付き液晶モニタースライドユニット	RAMU	全機種	化粧ビス(PBOシリーズ) ケージナット(NPOシリーズ)	パネルマウントフレームに取付	P419
	液晶モニタースライド回転ユニット	RAMU	全機種	化粧ビス(PBOシリーズ) ケージナット(NPOシリーズ)	パネルマウントフレームに取付	P420
	ストッパー付スライドレール棚	NPSSH2-600-□□	全機種	化粧ビス(PBOシリーズ) ケージナット(NPOシリーズ)	パネルマウントフレームに取付	P421
	ストッパー付スライド棚	RASSH-600□□	全機種	化粧ビス(PBOシリーズ) ケージナット(NPOシリーズ)	パネルマウントフレームに取付	P422
	Pitana(ピタナ)軽量棚/中量棚	RAPS	全機種	サポートアングル(NPSAF-62)	パネルマウントフレームに取付	P425
	収納棚	NPWS	全機種	重量用サポートアングル(NPO-750HDSA2)	パネルマウントフレームに取付	P428
前面ビス止め棚(サポートアングル付)	NPO-2069SLH□□□	全機種	—	パネルマウントフレームに取付	P428	
サポート	サポートアングル	FDO-750SA3	全機種	ケージナット(本体付属品またはNPO-M5CN□□)	パネルマウントフレームに取付	P444
	サポートアングル	NPSAF-62	全機種	—	パネルマウントフレームに取付	P447
	ツールレスサポートアングル	NPSAF-62TL	全機種	—	パネルマウントフレームに取付	P448
	重量用サポートアングル	NPO-750HDSA2	全機種	—	パネルマウントフレームに取付	P446
	伸縮サポートアングル	NPSAT-4575 NPSAT-5575	全機種	—	パネルマウントフレームに取付	P455

※使用できるアクセサリの一部を抜粋して掲載しています。これら以外にも使用可能なアクセサリは多数あります。

※ラックの規格(JISまたはEIA)と同じ規格のアクセサリを選定してください。19インチパネル等の規格品のアクセサリは省略しています。