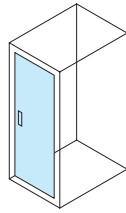


FDO_{SERIES} ノーマルドア

鍵付 スチール 販売単位 1枚
 ライトキャメル ブラック
 ホワイトグレイ



取付例



標準取付位置
ラック前面



実装例

注意

- 左開き、右開きのいずれかを選択できますので、ご指定ください。(写真は右開き)
- パネルマウントフレームが標準位置では、ドアが閉まりませんので位置変更が必要です。

特徴

- ラックの前面用のドアです。
- 外装色が選択できます。
- ドアはラックから工具なしで容易に着脱できます。
- 施錠できます。(鍵付属。鍵番違い対応可能。)

構成内容

照番	名称	個数	材質	色・外装処理
1	ノーマルドア	1	銅板 t0.8/t2.0	●型番末尾V[ライトキャメル]2.5Y6.2/2.1メラミン塗装 ●型番末尾B[ブラック]N1.0レーザーサテン塗装 ●型番末尾W[ホワイトグレイ]7.5Y7.4/0.8メラミン塗装
2	フラッシュリフトハンドル	1	主要材質:亜鉛ダイキャスト	サチライトクロムめっき

※一部のパーツ及びねじ類を省略しています。 付属品 鍵

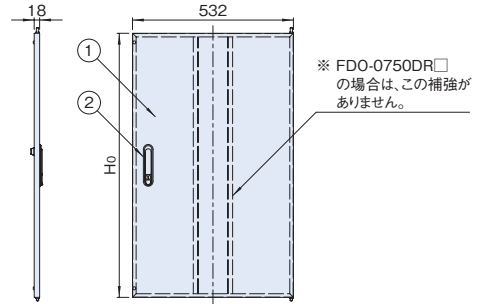
機種内容

在庫区分	型番 型番末尾□部 □部空欄:ライトキャメル B:ブラック W:ホワイトグレイ	外形寸法(mm)		適合ラックシリーズ名 (適合機種サイズmm)	質量(kg)
		Ho			
※1 組立品 / 受注品	FDO-0750DR□	623		FDC(H750)	3.2
	FDO-1000DR□	873		FDC(H1000)	5.0
	FDO-1250DR□	1123		FDC(H1250)	6.1
	FDO-1500DR□	1373		FDC(H1500)	7.2
	FDO-1750DR□	1623		FDC(H1750)	8.3
	FDO-2000DR□	1873		FDC(H2000)	9.4

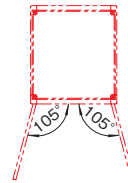
- ※1 ●組立品 型番末尾□部 空欄:ライトキャメル
 ●受注品 型番末尾□部 B:ブラック
 ●組立品 型番末尾□部 W:ホワイトグレイ

外観寸法図

単位 mm



実装例 (ドア開閉角度)



実装例 (水平断面)

